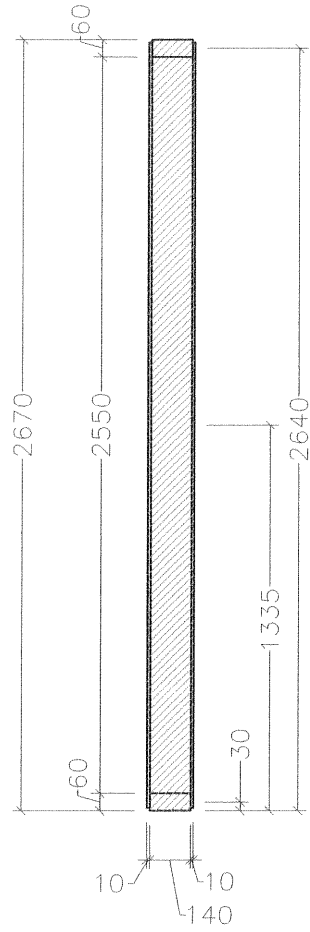
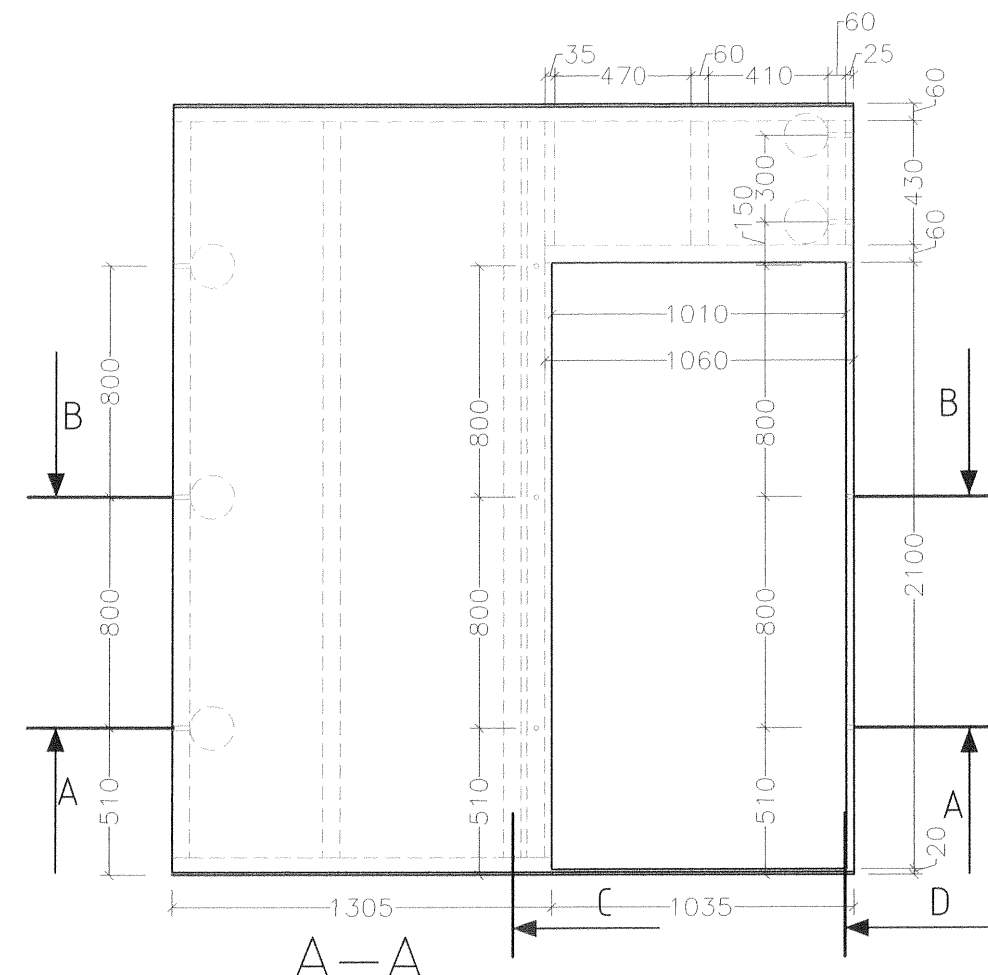


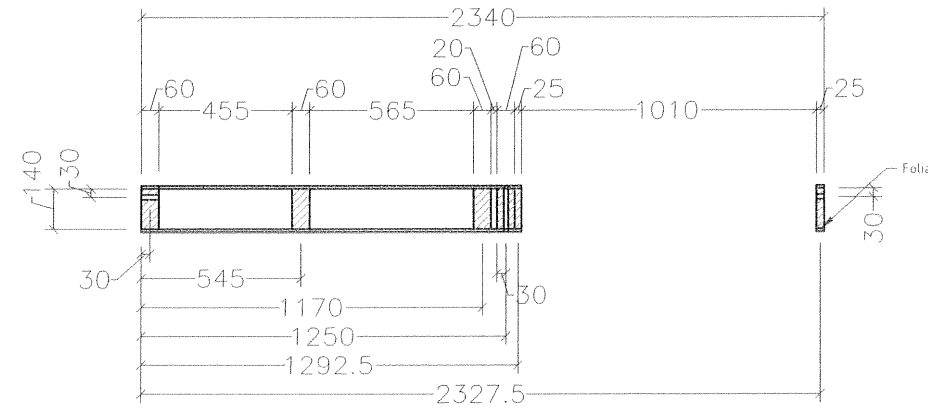
C-C



D-D



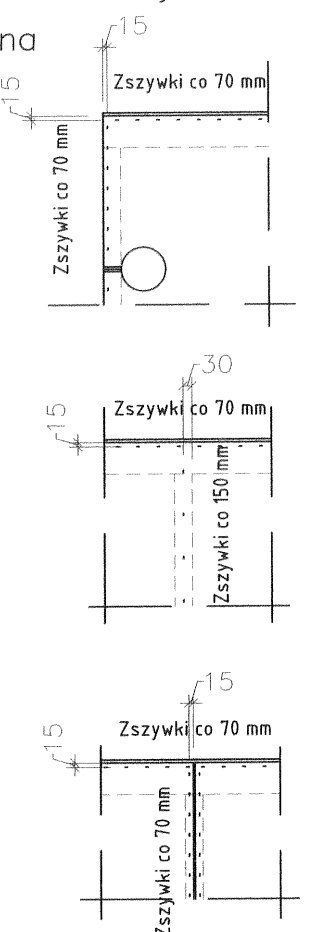
A-A



Rozmieszczenie zszywek

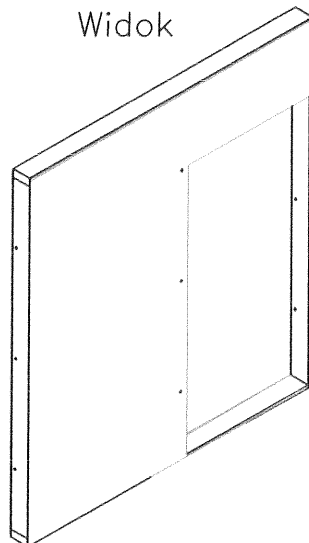
Zestawienie drewna

b[cm]	h[cm]	l[cm]
2	14	101
6	14	130.5
2.5	14	212
6	14	43
6	14	106
2.5	14	43
6	14	43
3.5	14	43
2.5	14	206
6	14	255
6	14	255
6	14	255
6	14	255
6	14	234

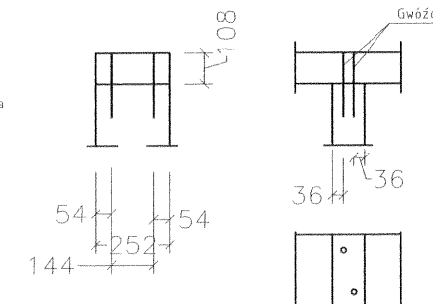


OK

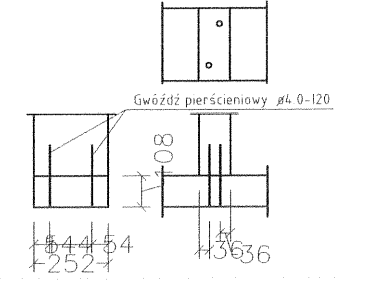
Widok



Mocowanie oczepu do słupka



Mocowanie podwaliny do słupka

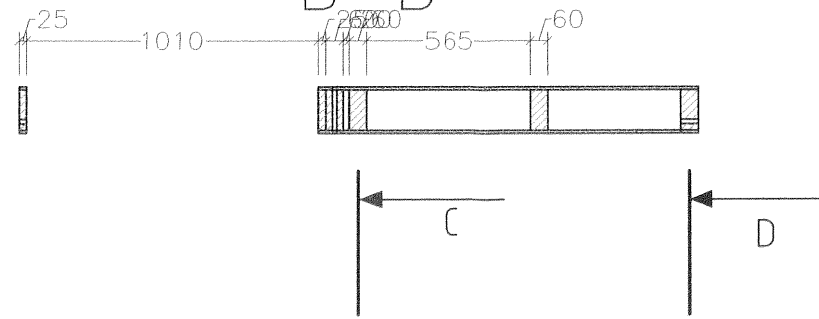


ilość zszywek	rodzaj gwoździ w oczepie	rodzaj gwoździ w słupku			
		oczep		podwalina	
508		gwóźdź Ø 4,5-125		gwóźdź Ø 4,0-120	
Drewno [m ³]	Fermacell [m ²]	Wełna mineralna [m ²]	Folia [m ²]	Folia paroprzep. [m ²]	Ciężar [kg]
0.1535	6.53	2.17	6.25	0	244

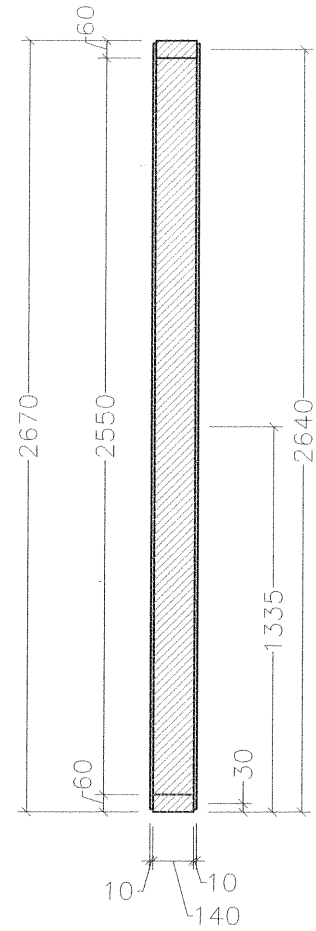
Ściana SZ1

11

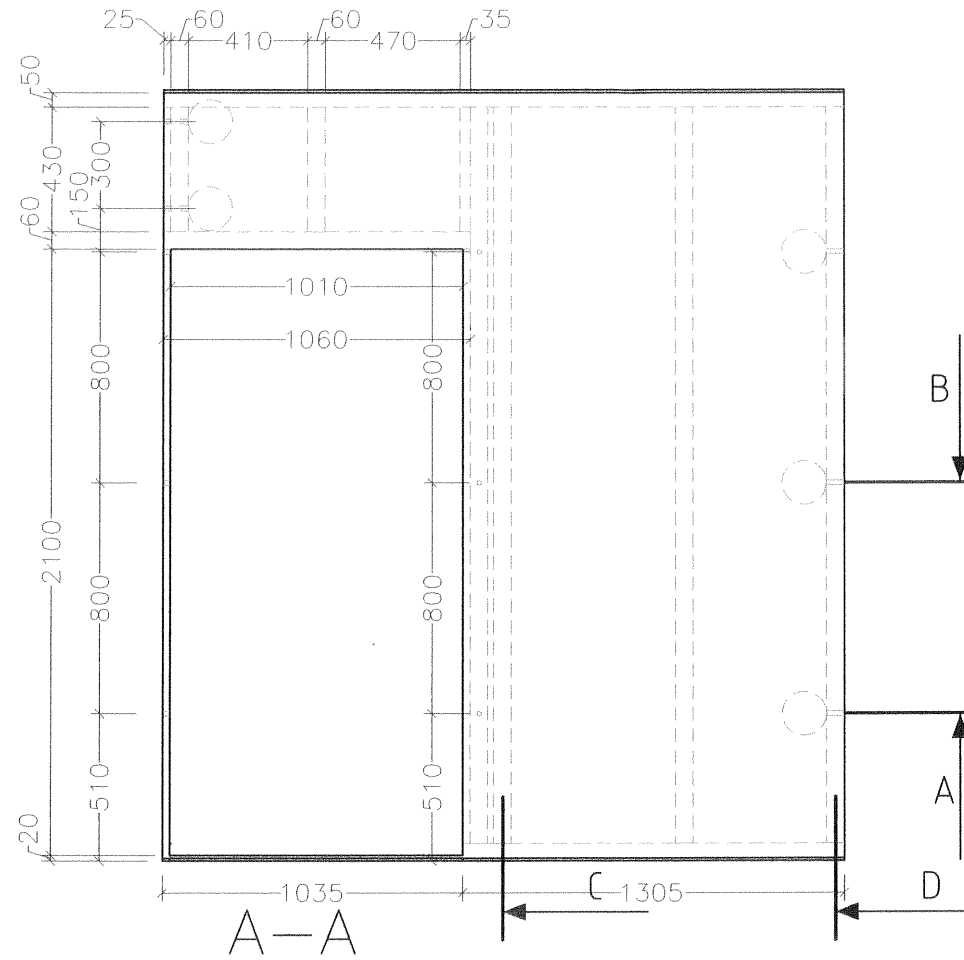
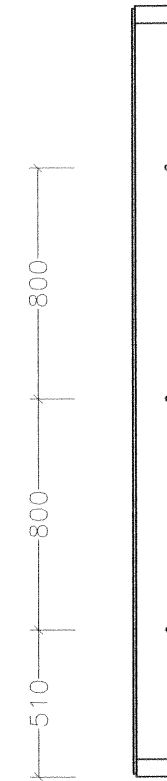
B-B



C-C



D-D

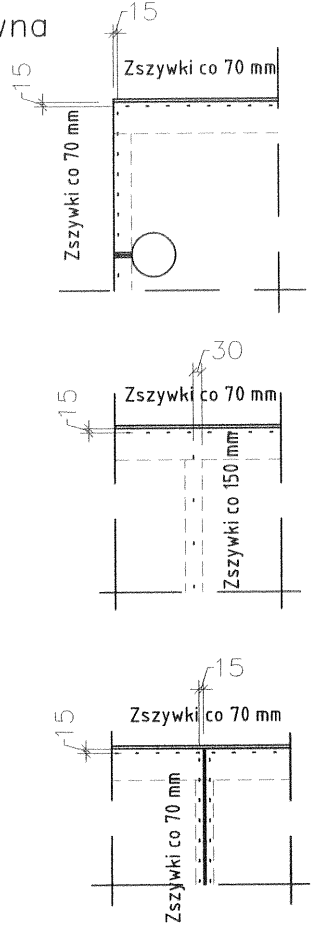


Rozmieszczenie zszywek

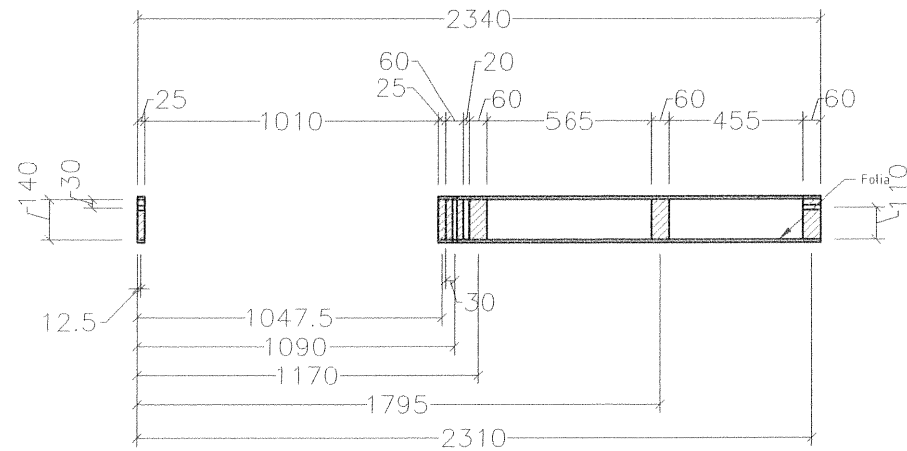
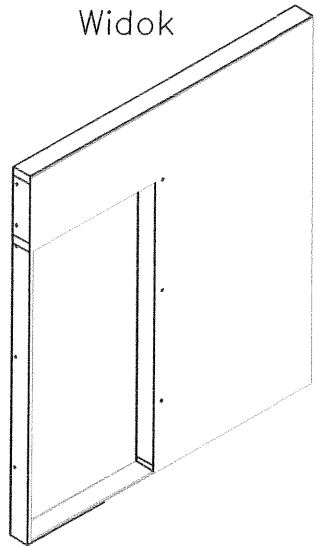
Zestawienie drewna

b[cm]	h[cm]	l[cm]
2	14	101
6	14	130.5
2.5	14	212
6	14	43
6	14	106
2.5	14	43
6	14	43
3.5	14	43
2.5	14	206
6	14	255
6	14	255
6	14	255
6	14	255
6	14	234

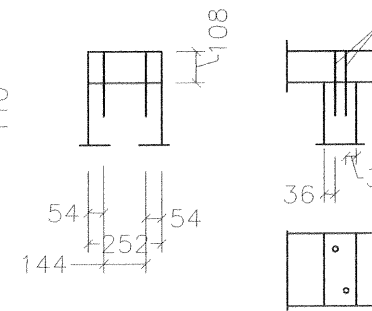
OK



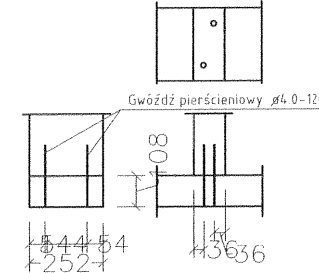
Widok



Mocowanie oczepu do słupka



Mocowanie podwaliny do słupka

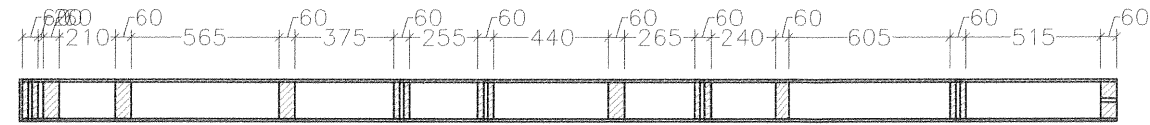


ilość zszywek	rodzaj gwoździ w oczepie	rodzaj gwoździ w słupku			
		oczep		podwalina	
508		gwóźdz \varnothing 4,5-125		gwóźdz \varnothing 4,0-120	
Drewno [m ³]	Fermacell [m ²]	Wełna mineralna [m ²]	Folia [m ²]	Folia paroprzep. [m ²]	Ciężar [kG]
0.1535	6.53	2.17	6.25	0	244

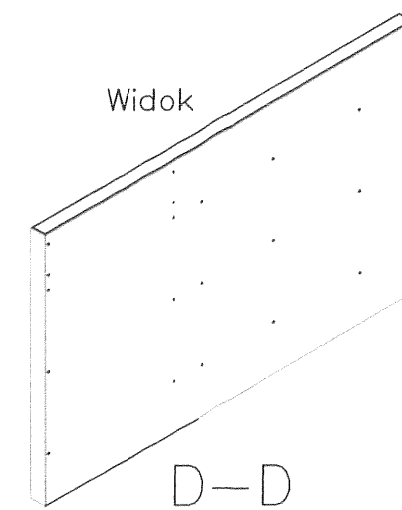
Ściana SZ1P

MP

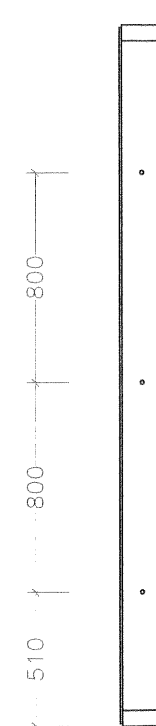
B-B



Widok



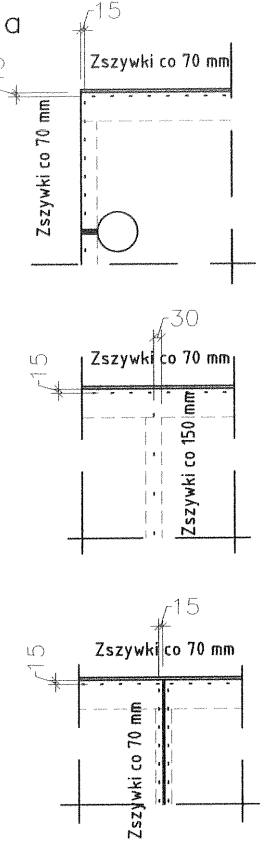
D-D



Rozmieszczenie zszywek

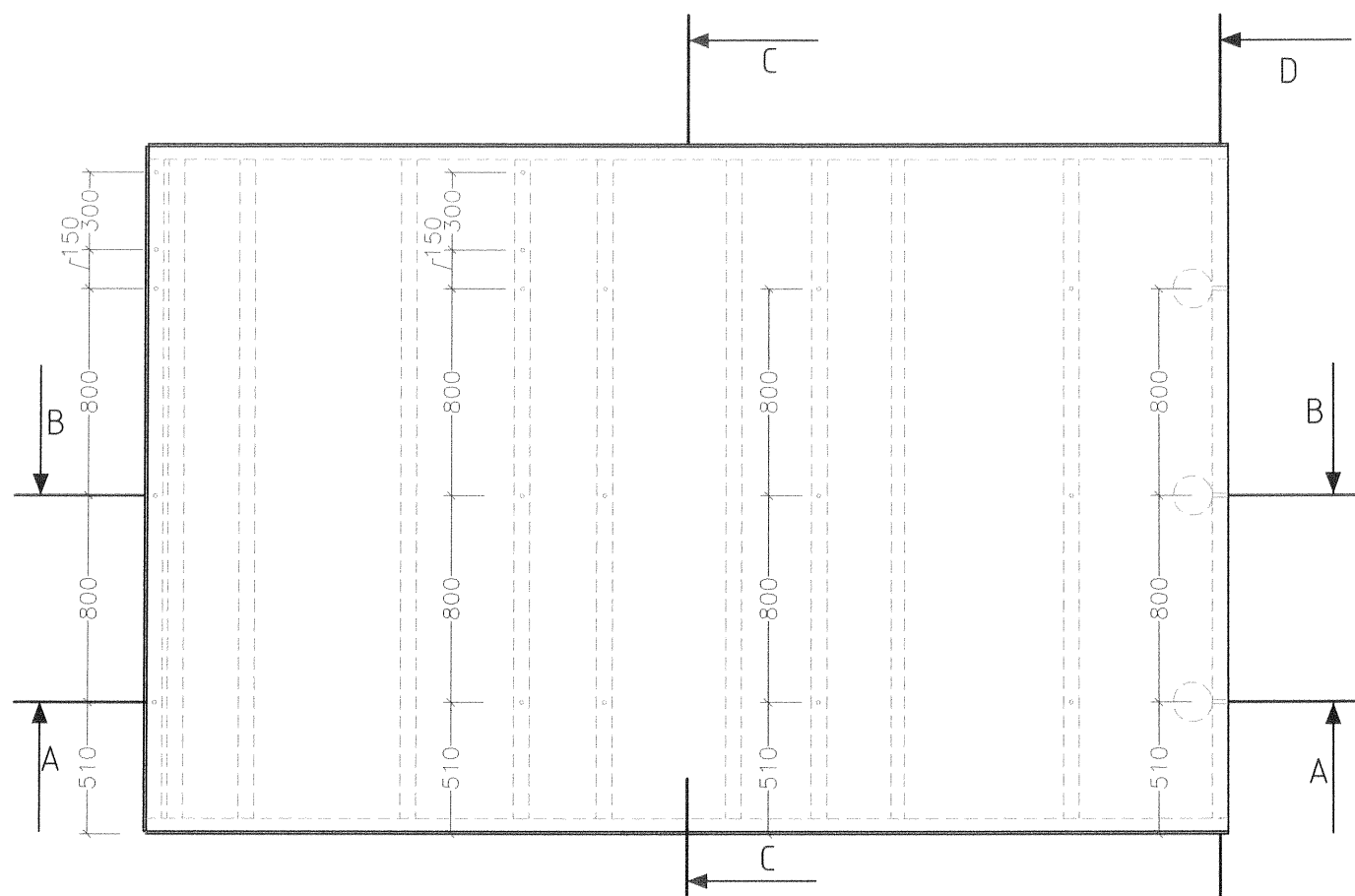
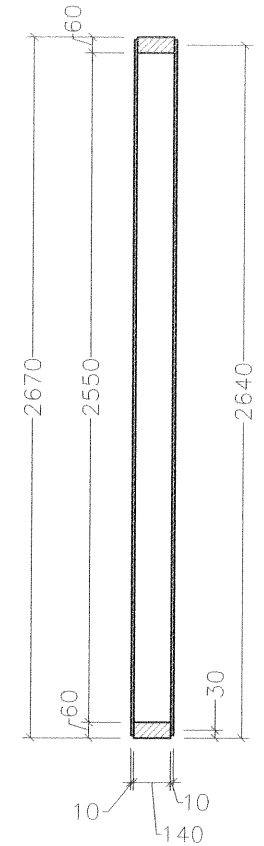
Zestawienie drewna

b[cm]	h[cm]	l[cm]
6	14	255
6	14	255
6	14	255
6	14	255
6	14	255
6	14	255
6	14	255
6	14	255
6	14	255
6	14	255
6	14	415
6	14	415

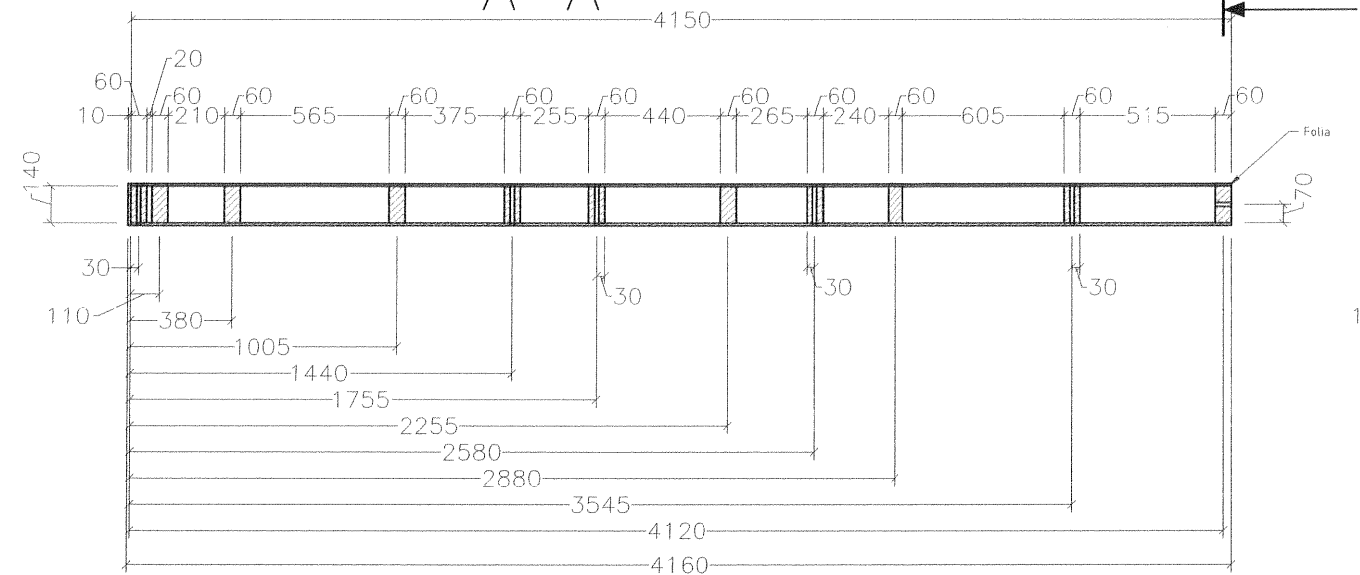


OK

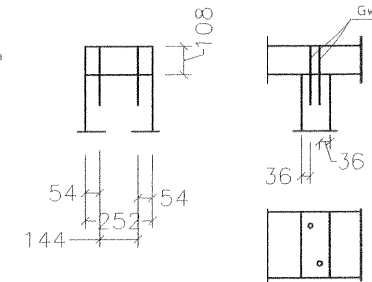
C-C



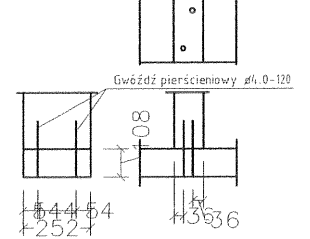
A-A



Mocowanie oczepu do słupka

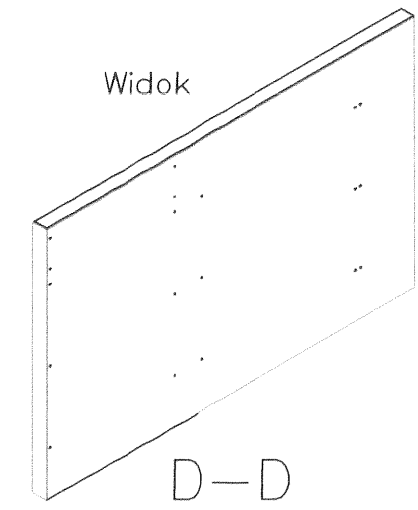
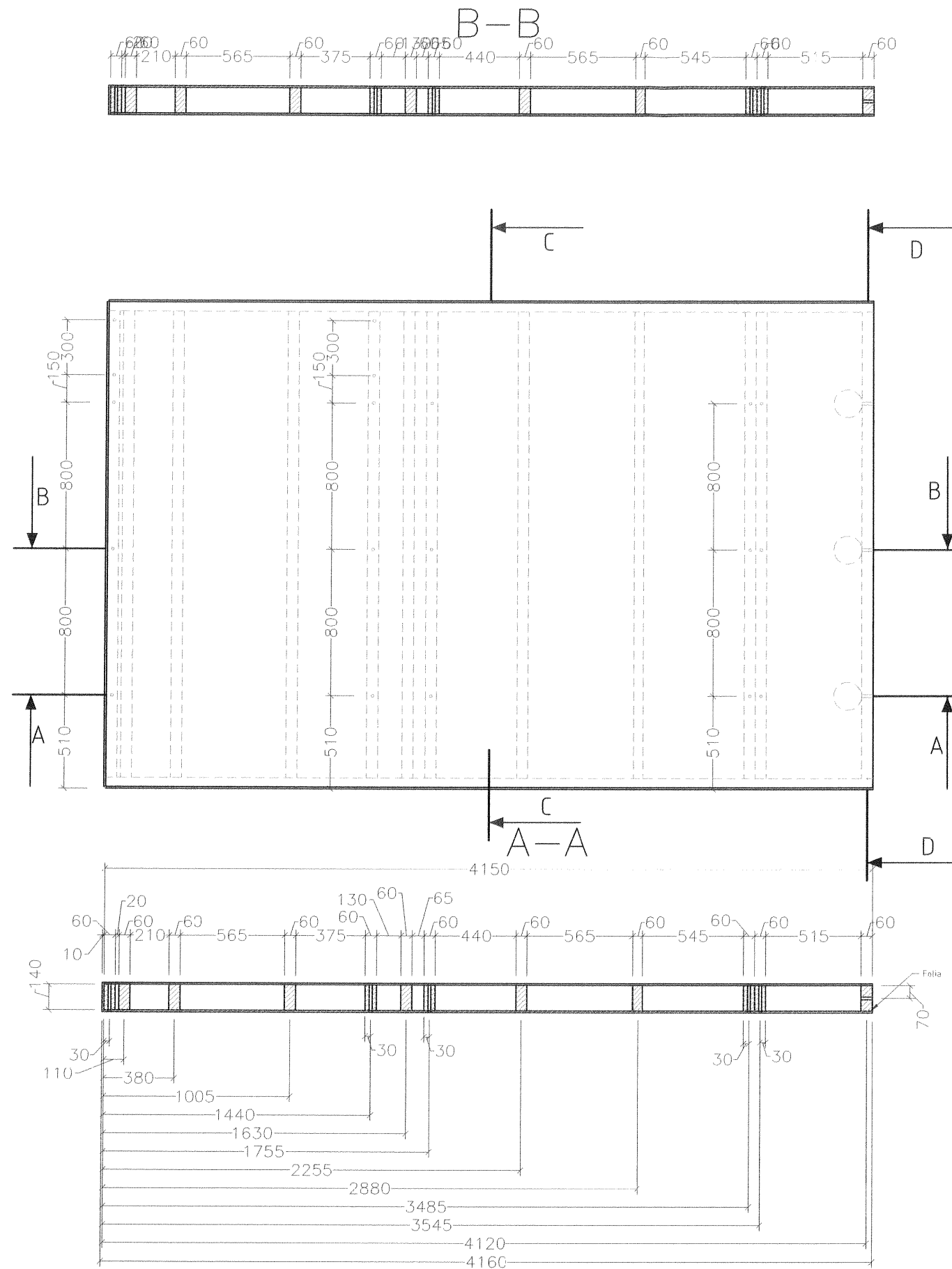
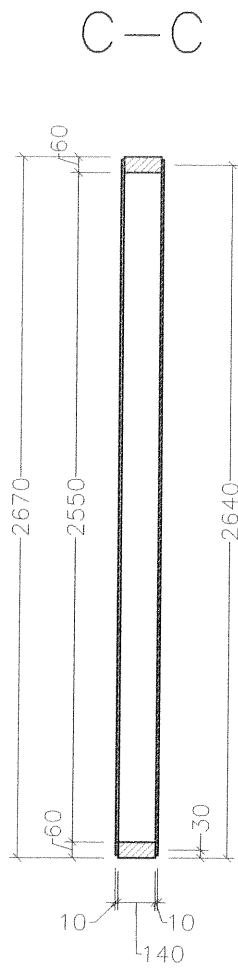


Mocowanie podwaliny do słupka



ilość zszywek	rodzaj gwoździ w oczepie	rodzaj gwoździ w słupku		Ciężar [kg]
		oczep	podwalina	
1418		gwóźdź Ø 4,5-125	gwóźdź Ø 4,0-120	
Drewno [m ³]	Fermacell [m ²]	Wełna mineralna [m ²]	Folia [m ²]	Folia paroprzep. [m ²]
0.3053	17.94	6.79	11.11	0

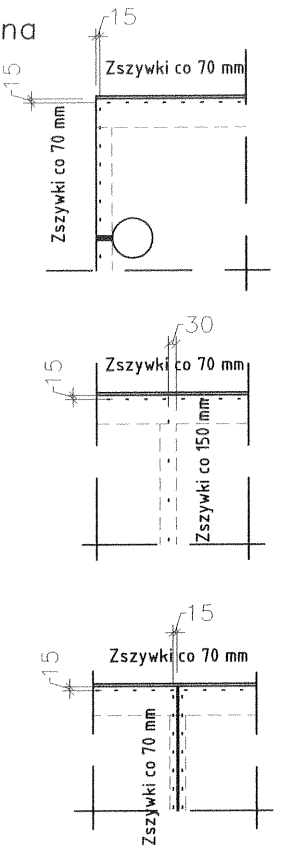
Ściana SZ2



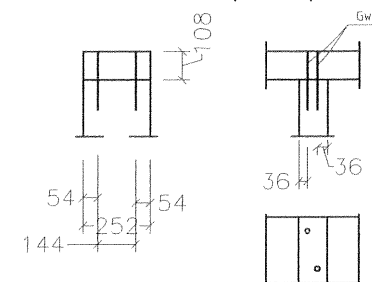
Rozmieszczenie zszywek

Zestawienie drewna

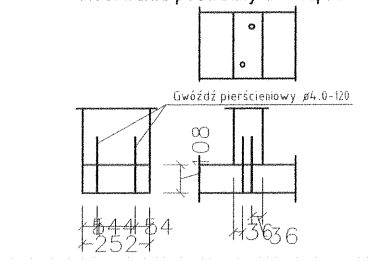
b[cm]	h[cm]	l[cm]
6	14	255
6	14	255
6	14	255
6	14	255
6	14	255
6	14	255
6	14	255
6	14	255
6	14	255
6	14	255
6	14	255
6	14	255
6	14	255
6	14	415
6	14	415



Mocowanie oczepu do słupka



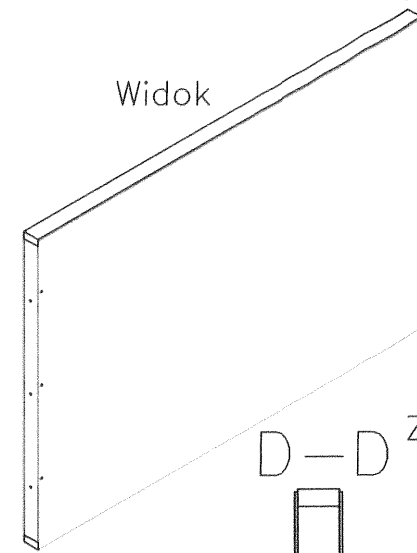
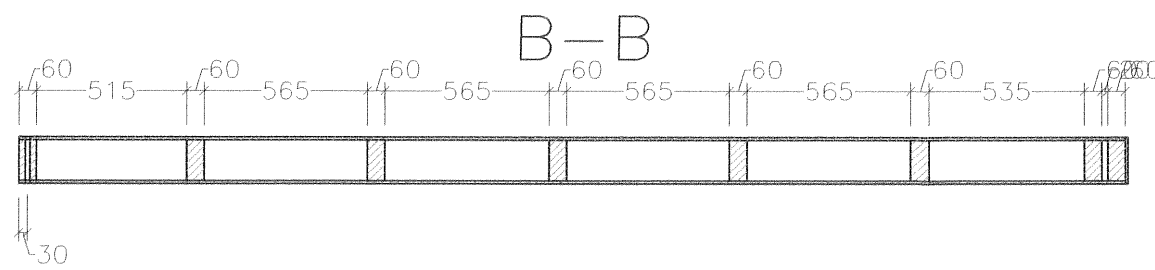
Mocowanie podwaliny do słupka



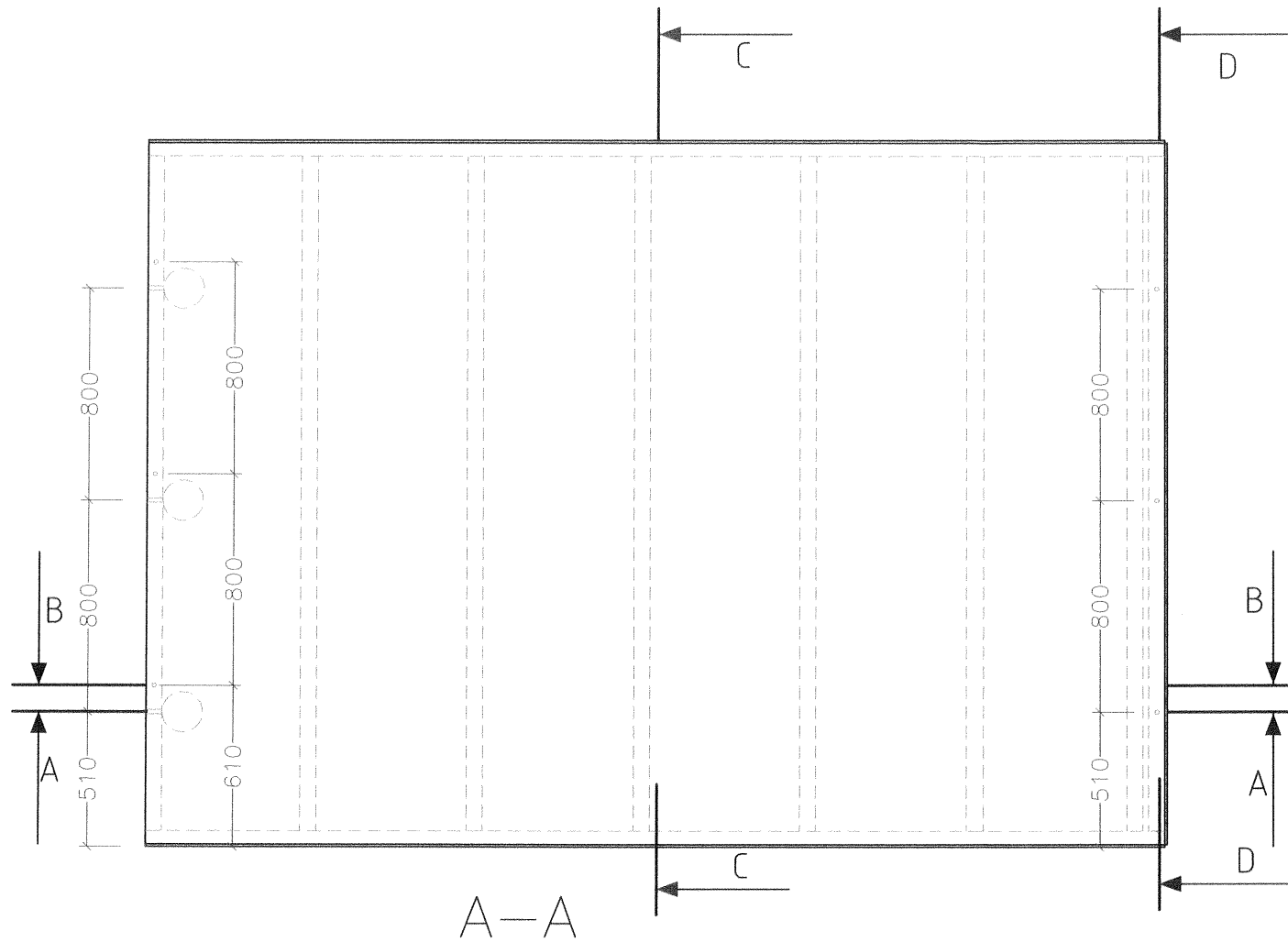
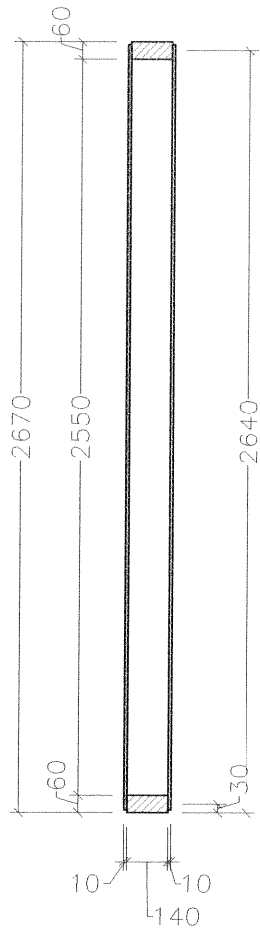
ilość zszywek	rodzaj gwoździ w oczepie	rodzaj gwoździ w słupku			
		oczep	podwalina		
1418		gwóźdź Ø 4,5-125	gwóźdź Ø 4,0-120		
Drewno [m ³]	Fermacell [m ²]	Wełna mineralna [m ²]	Folia [m ²]	Folia paroprzep. [m ²]	Ciężar [kG]
0.3268	17.94	6.63	11.11	0	591

Ściana SZ2A

12A



C-C

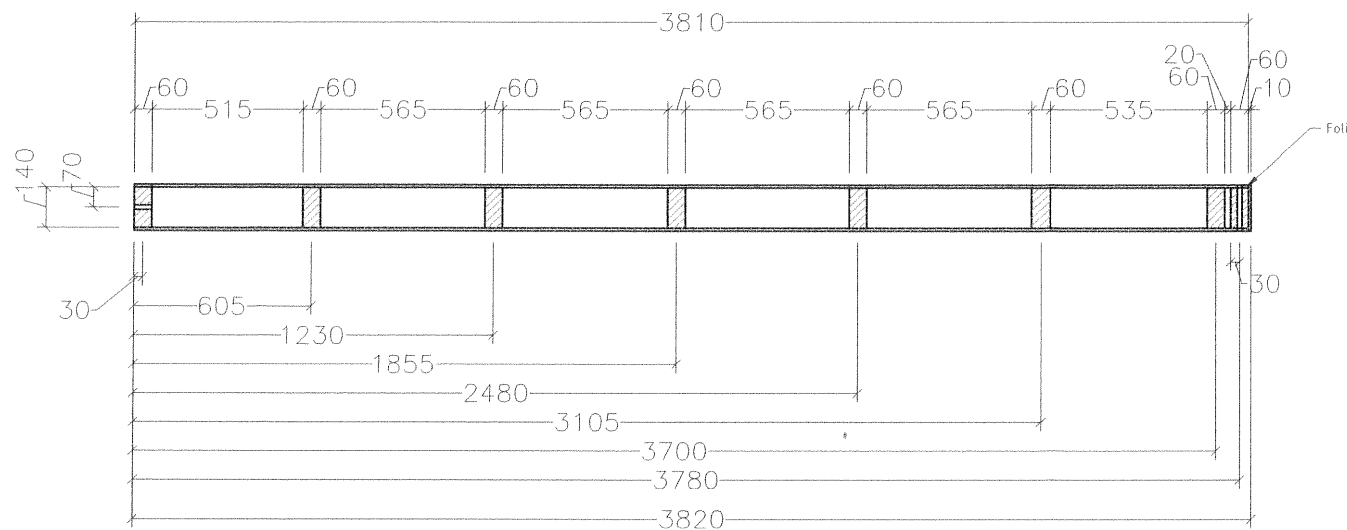
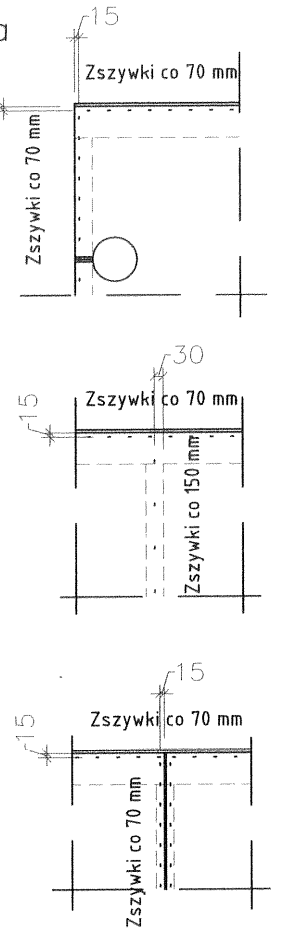


Zestawienie drewna

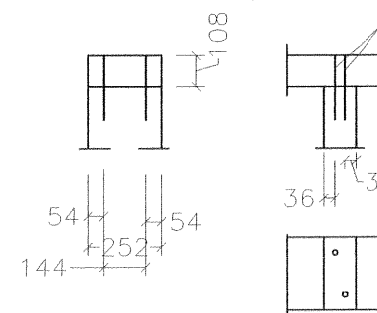
b[cm]	h[cm]	l[cm]
6	14	255
6	14	255
6	14	255
6	14	255
6	14	255
6	14	255
6	14	255
6	14	255
6	14	255
6	14	381
6	14	381

OK

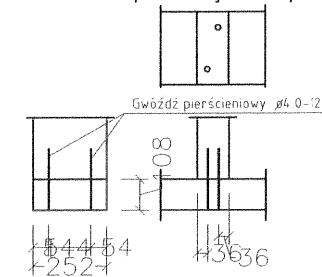
Rozmieszczenie zszywek



Mocowanie oczepu do słupka

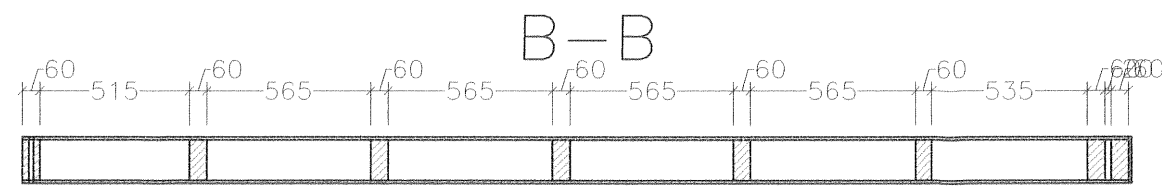


Mocowanie podwaliny do słupka

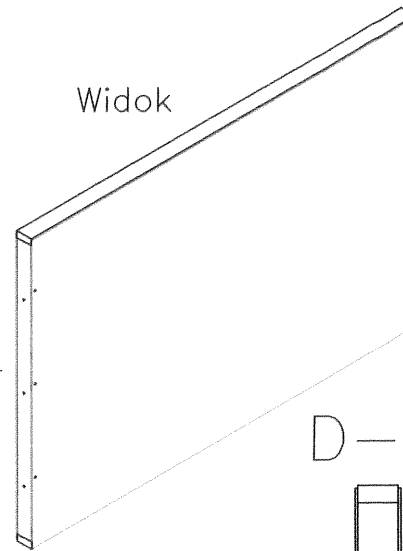


ilość zszywek	rodzaj gwoździ w oczepie	rodzaj gwoździ w słupku			Ciężar [kg]
		oczep		podwalina	
1418		gwóźdź #4,5-125		gwóźdź #4,0-120	
Drewno [m ²]	Fermacell [m ²]	Wełna mineralna [m ²]	Folia [m ²]	Folia paroprzep. [m ²]	
0.2354	16.49	6.57	10.2	0	513

Ściana SZ3



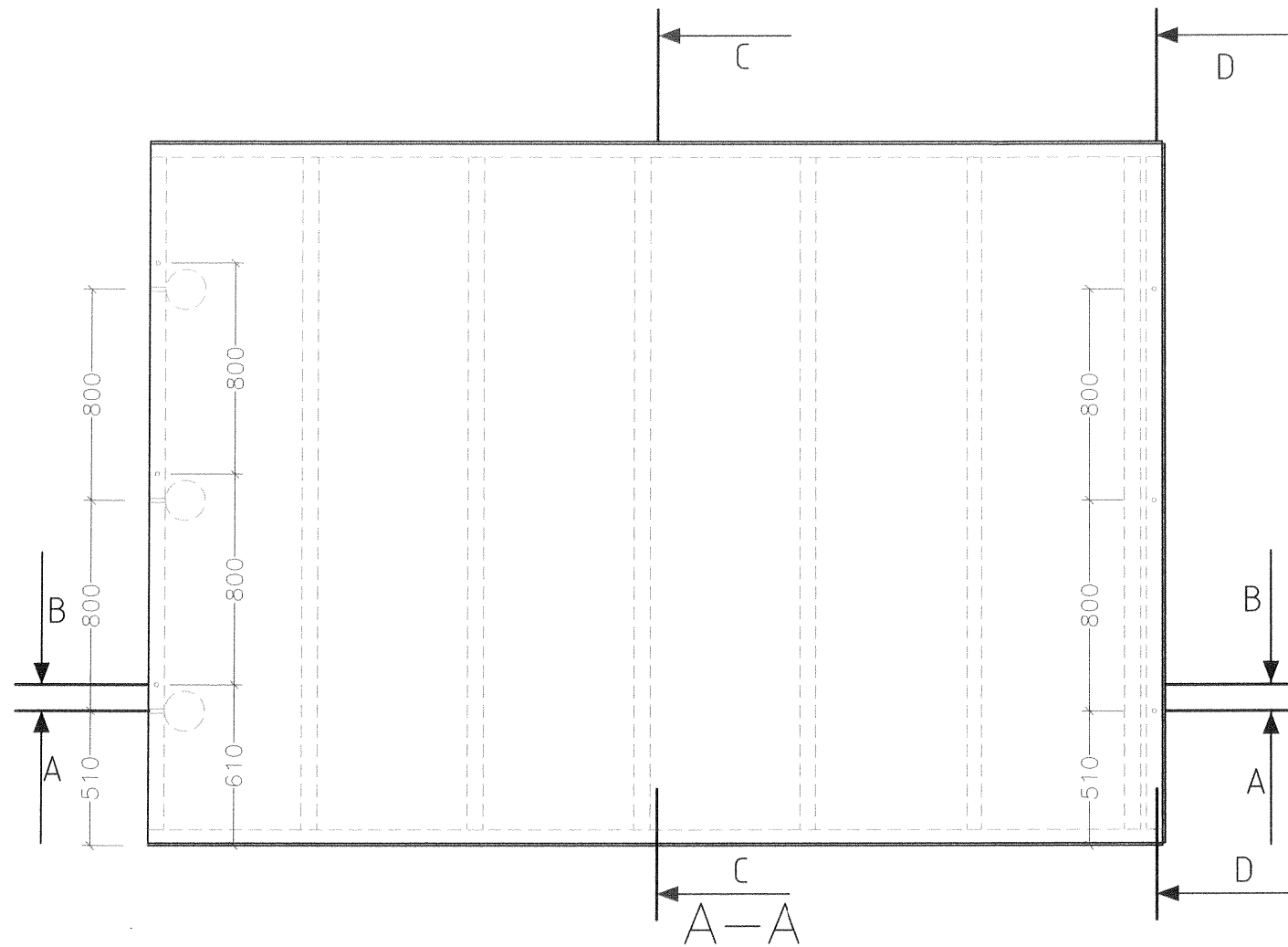
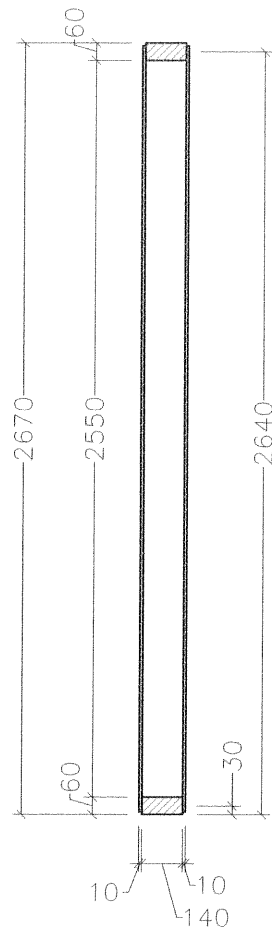
Widok



D-D



C-C

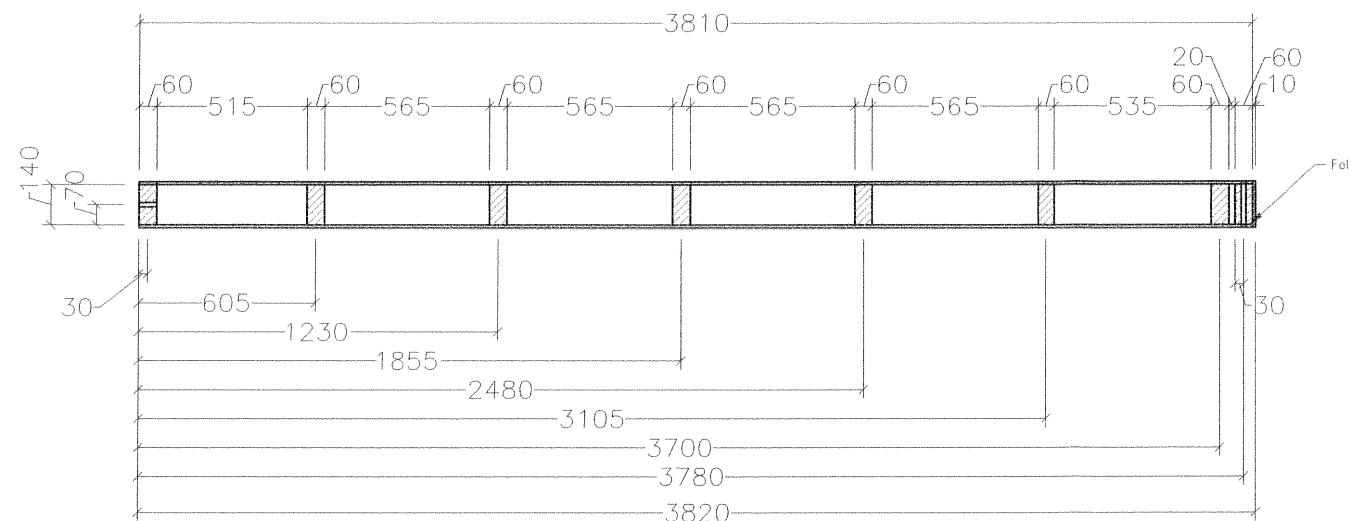
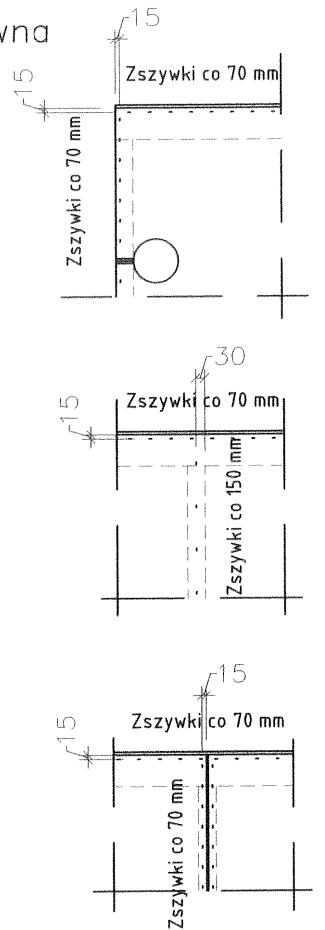


Rozmieszczenie zszywek

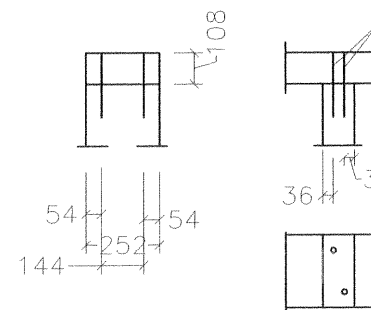
Zestawienie drewna

b[cm]	h[cm]	l[cm]
6	14	255
6	14	255
6	14	255
6	14	255
6	14	255
6	14	255
6	14	255
6	14	255
6	14	381
6	14	381

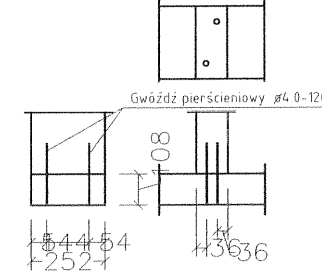
OK



Mocowanie oczepu do słupka



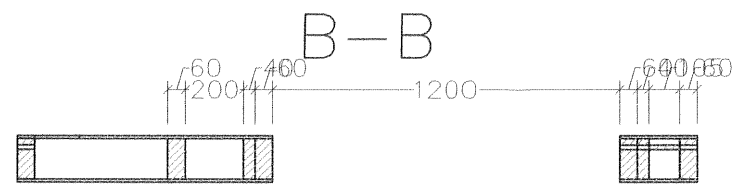
Mocowanie podwaliny do słupka



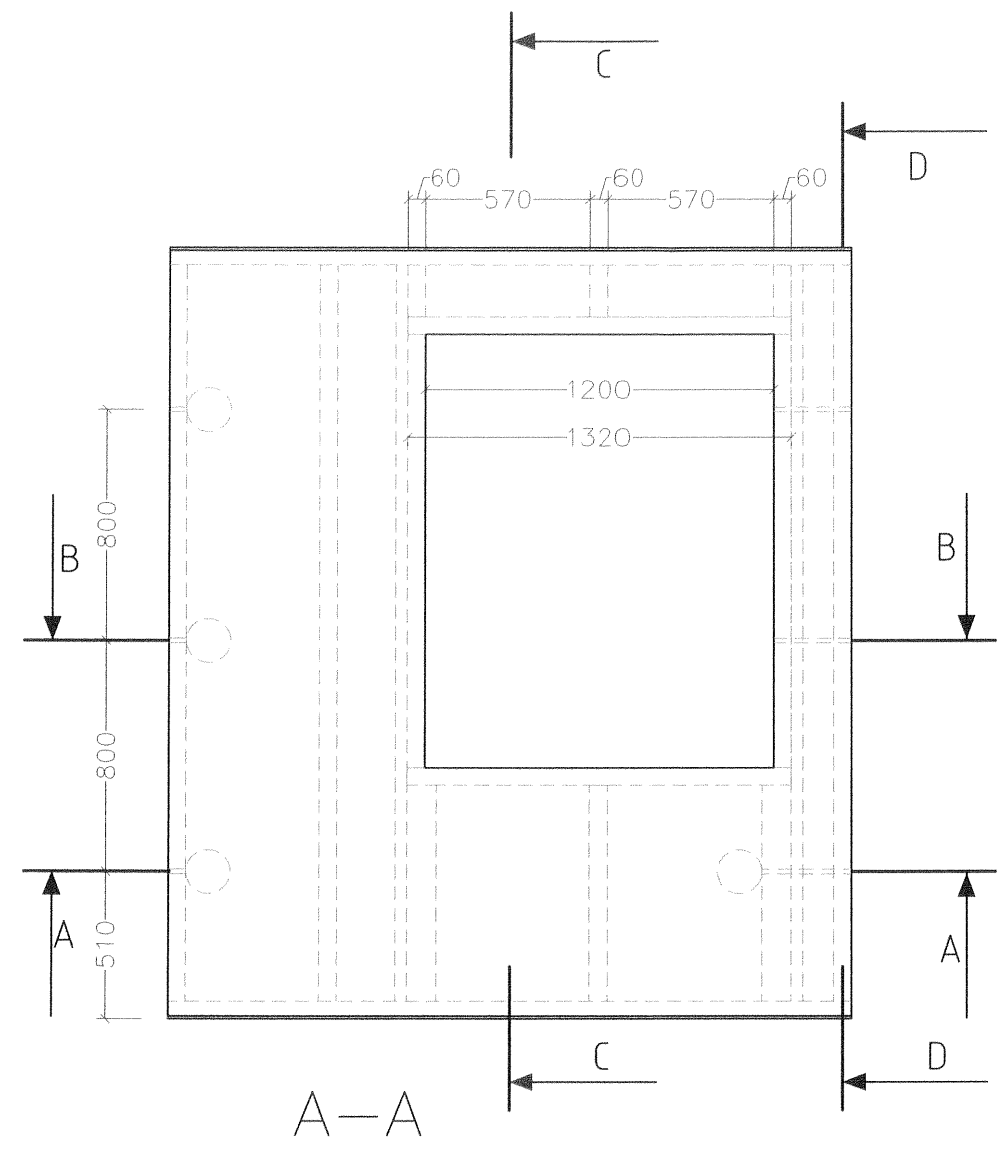
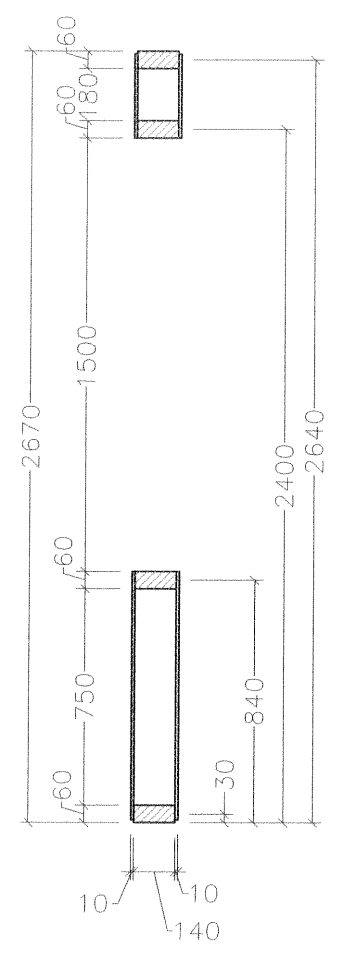
ilość zszywek	rodzaj gwoździ w oczepie	rodzaj gwoździ w słupku			
		oczep		podwalina	
1418		gwóźdz Ø 4,5-125		gwóźdz Ø 4,0-120	
Drewno [m ³]	Fermacell [m ²]	Wetna mineralna [m ²]	Folia [m ²]	Folia paroprzep. [m ²]	Ciężar [kg]
0.2354	16.49	6.57	10.2	0	513

Ściana SZ3A

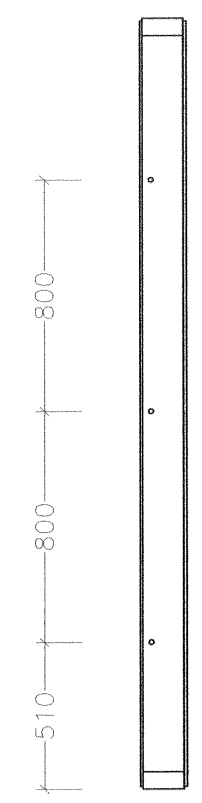
13A



C-C



D-D

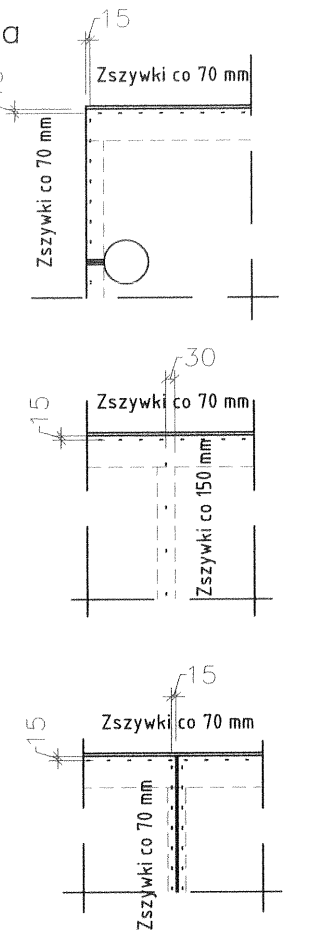


Zestawienie drewna

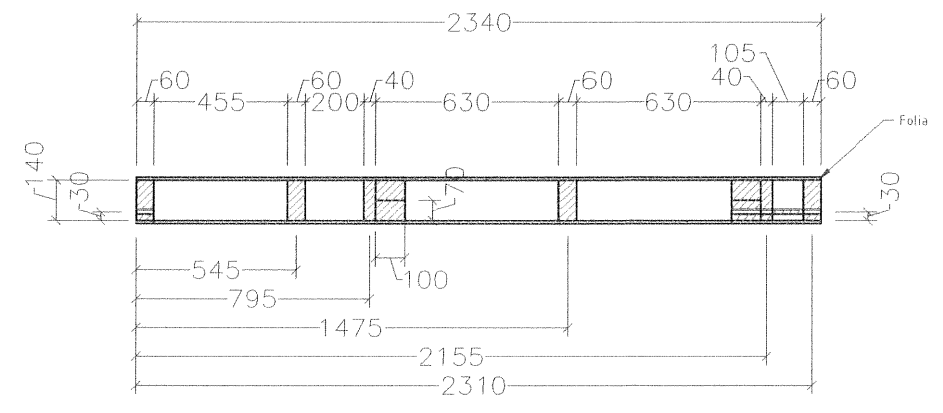
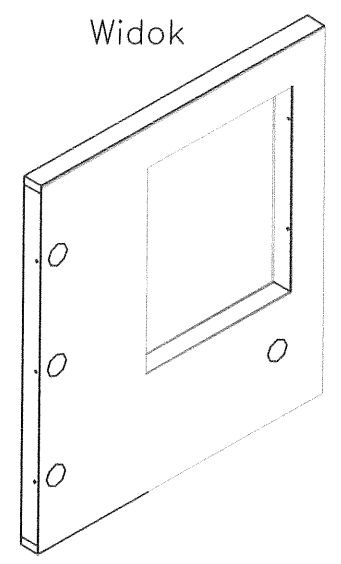
b[cm]	h[cm]	l[cm]
6	14	132
6	14	132
6	14	150
7	10	75
4	14	255
7	10	75
6	14	18
6	14	18
6	14	75
7	10	75
6	14	18
6	14	150
7	10	75
4	14	255
6	14	255
6	14	255
6	14	255
6	14	234
6	14	234

OK

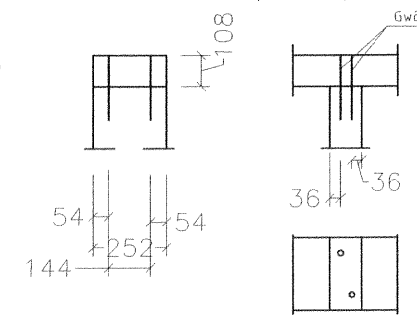
Rozmieszczenie zszywek



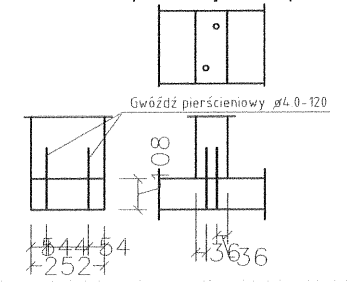
Widok



Mocowanie oczepu do słupka

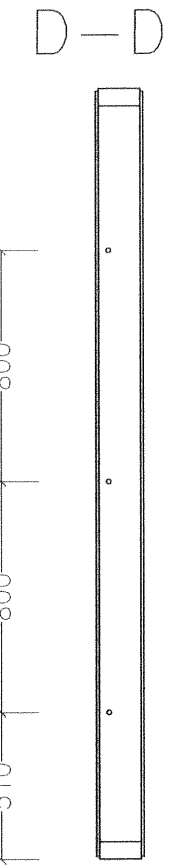
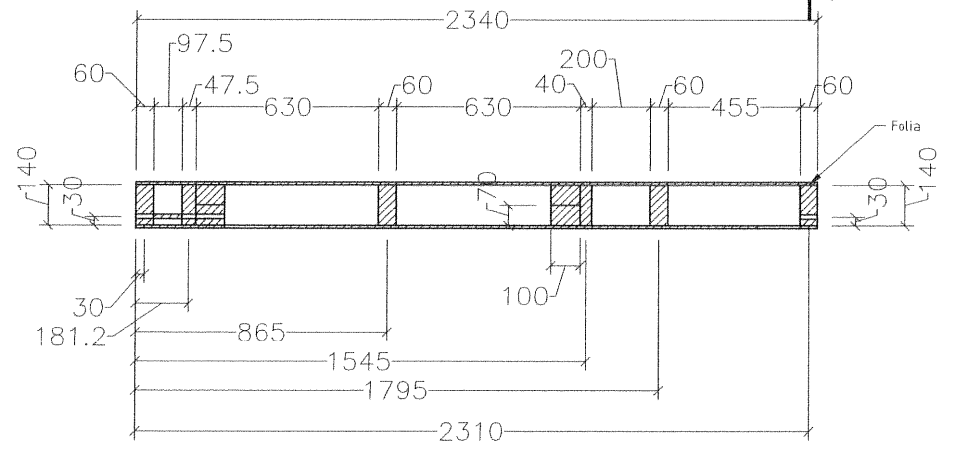
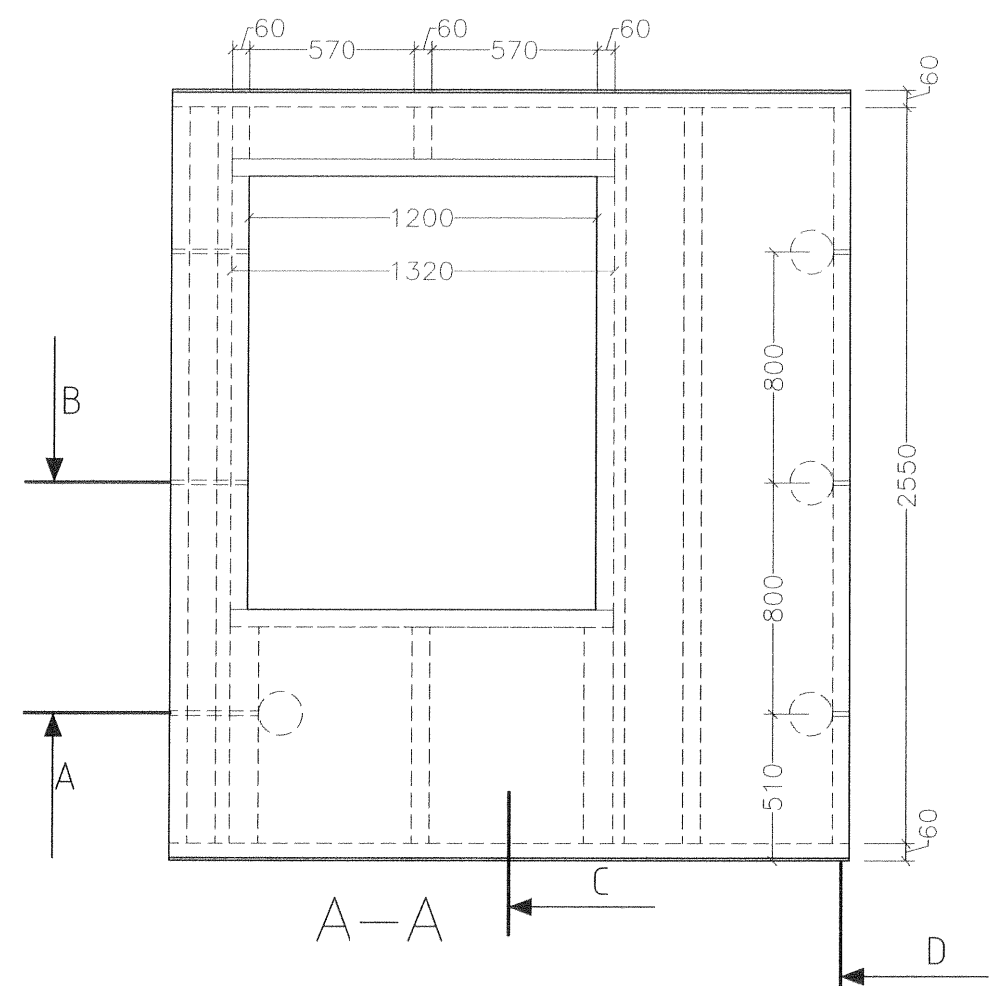
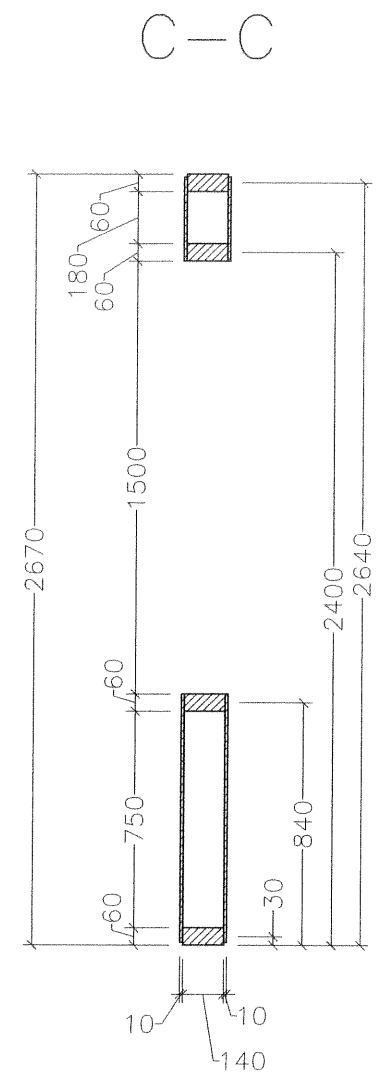
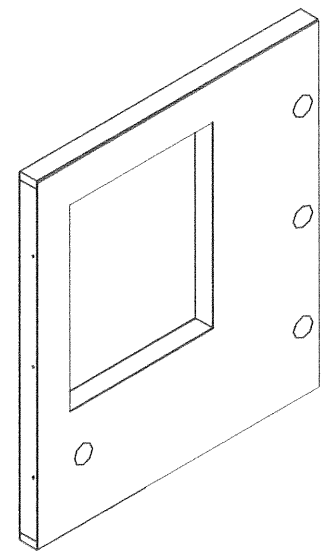
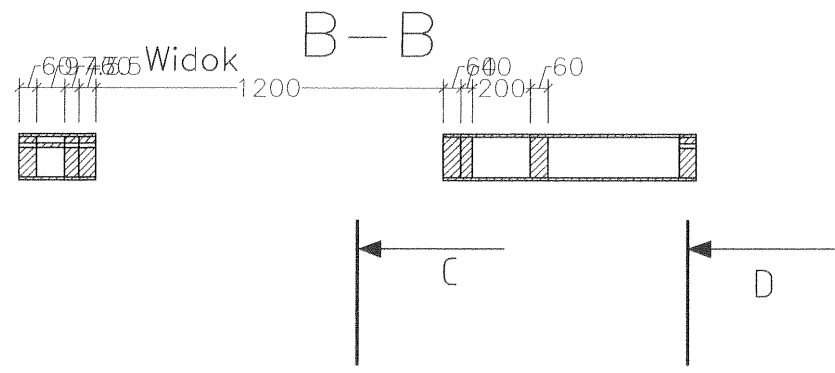


Mocowanie podwaliny do słupka



ilość zszywek	rodzaj gwoździ w oczepie	rodzaj gwoździ w słupku		Ciężar [kg]
		oczep	podwalina	
508		gwoździł Ø 4,5-125	gwoździł Ø 4,0-120	
Drewno [m³]	Fermacell [m²]	Wełna mineralna [m²]	Folia paroprzep. [m²]	
0.2113	7.04	2.01	6.25	282

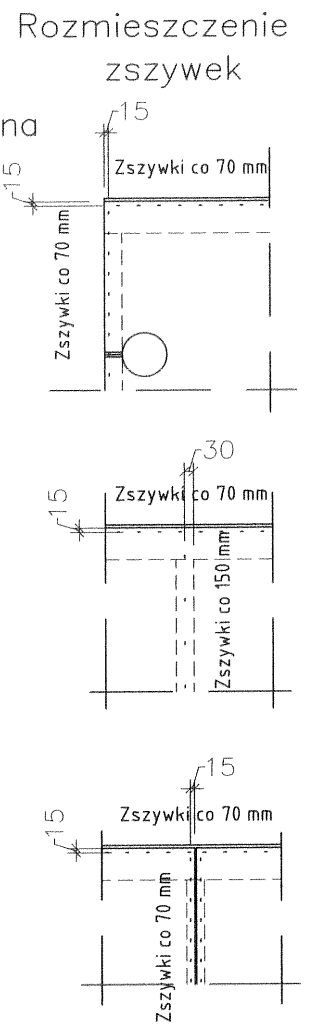
Ściana SZ4



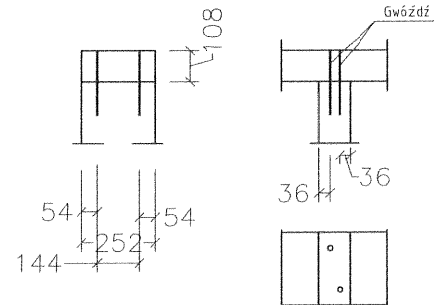
Zestawienie drewna

b[cm]	h[cm]	l[cm]
4.75	14	255
6	14	132
6	14	132
6	14	150
7	10	75
7	10	75
6	14	18
6	14	18
6	14	75
7	10	75
6	14	18
6	14	150
7	10	75
4	14	255
6	14	255
6	14	255
6	14	255
6	14	234
6	14	234

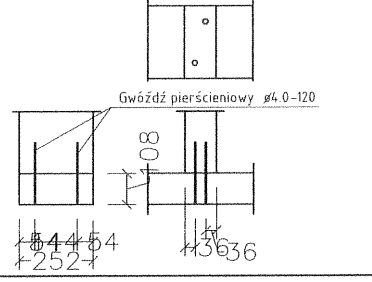
OK



Mocowanie oczepu do słupka



Mocowanie podwaliny do słupka



ilość zszywek	rodzaj gwoździ w oczepie	rodzaj gwoździ w słupku			
		oczep	podwalina		
508		gwóźdź Ø 4,5-125	gwóźdź Ø 4,0-120		
Drewno [m³]	Fermacell [m²]	Wełna mineralna [m²]	Folia [m²]	Folia paroprzep. [m²]	Ciężar [kg]
0.214	7.04	1.99	6.25	0	283

DOMKO 44-100 Gliwice ul. Gierzyńskiego 70
tel. (032) 337-02-90, tel./fax 334-82-31

INWESTOR: URZĄD MIASTA BĘDZIN

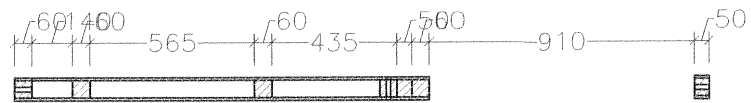
OBIEKT	PROJEKTOWAŁ	NAZWISKO	DATA	PODPIS
OSIEDLE SOCJALNE W BĘDZINIE BUDYNEK SOCJALNY				

TREŚĆ RYSUNKU: Ściana SZ4P

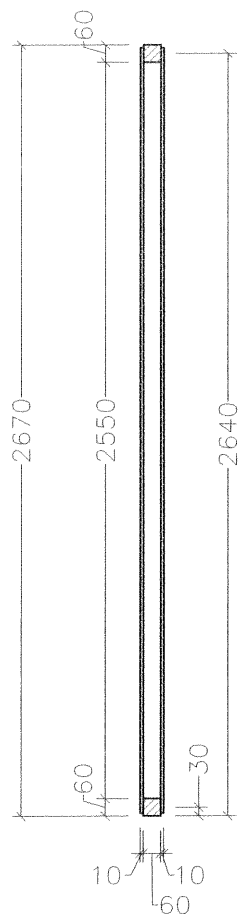
ZLECENIODAWCA	wyk x	GŁÓWNY PROJEKTANT	DATA
"APPA"		J. MIKOŚ	02.2005

FIRMA	ZASTĘPUE RYSUNEK	DATA	SKALA	EDYCJA	SYMBOL	NUMER
"DOMIKO"		02 2005		A	BK	14P

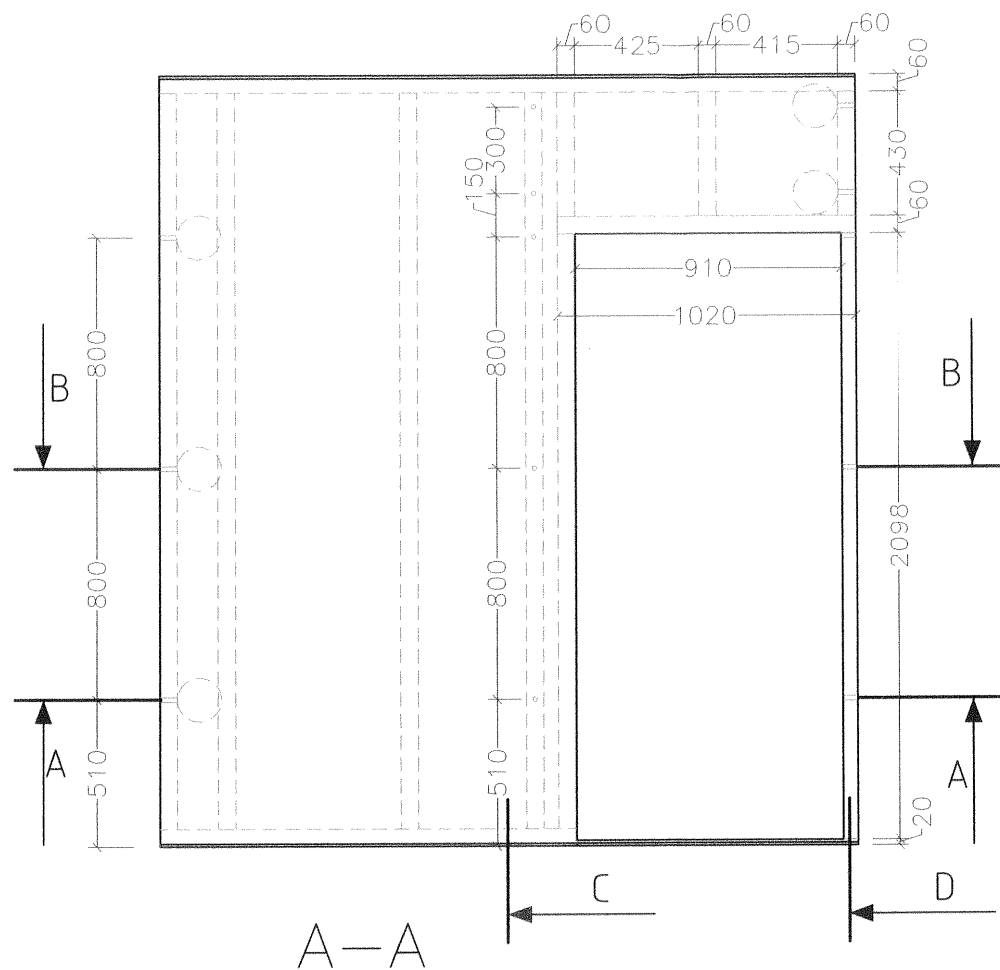
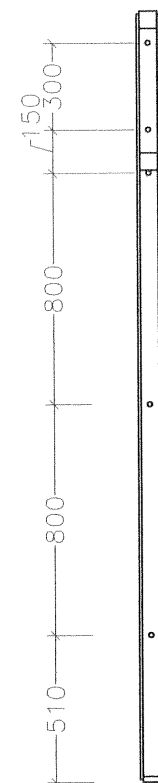
B-B



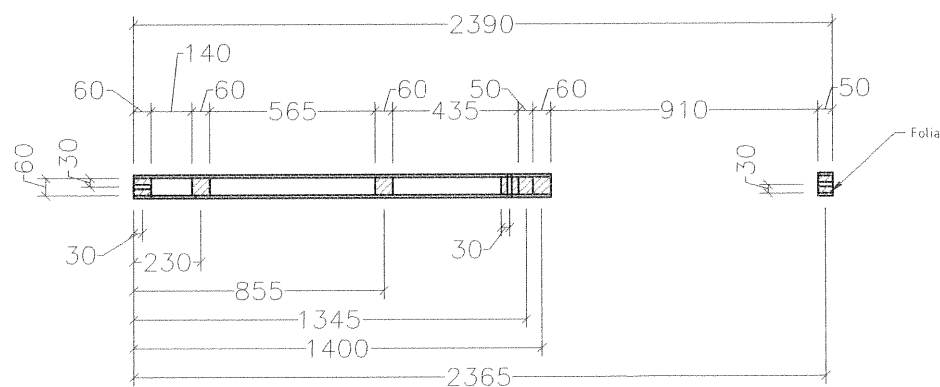
C-C



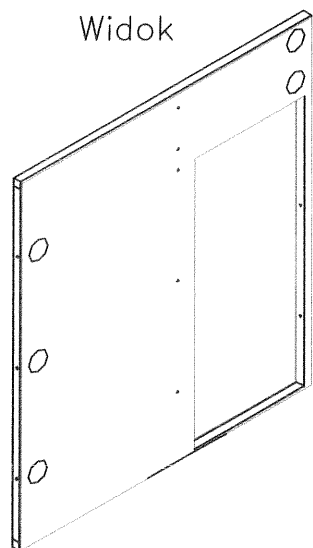
D-D



A-A



Widok

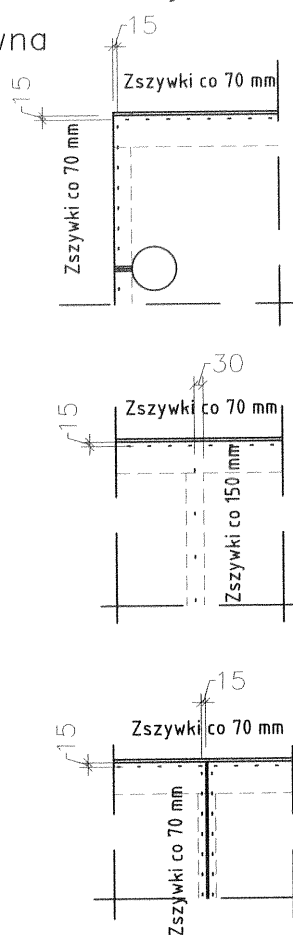


Rozmieszczenie zszywek

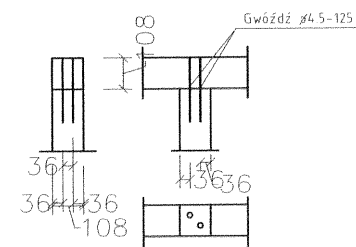
Zestawienie drewna

b[cm]	h[cm]	l[cm]
6	6	255
5	6	255
5	6	210
2	6	96
6	6	43
6	6	102
6	6	206
6	6	43
6	6	43
6	6	255
6	6	255
6	6	255
6	6	239
6	6	143

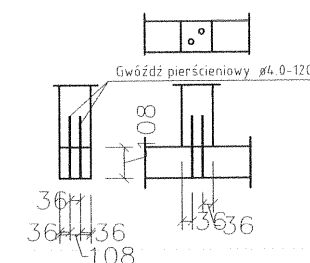
OK



Mocowanie oczepu do słupka



Mocowanie podwaliny do słupka

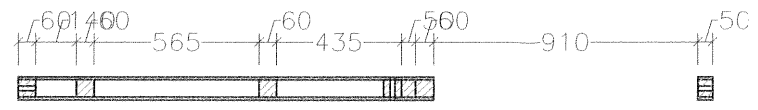


ilość zszywek	rodzaj gwoździ w oczepie	rodzaj gwoździ w słupku		Ciężar [kg]
		oczep	podwalina	
508	-----	gwóźdź Ø 4,5-125	gwóźdź Ø 4,0-120	
Drewno [m ³]	Fermacell [m ²]	Włna mineralna [m ²]	Folia paroprzep. [m ²]	
0.0813	7.08	2.18	6.38	205

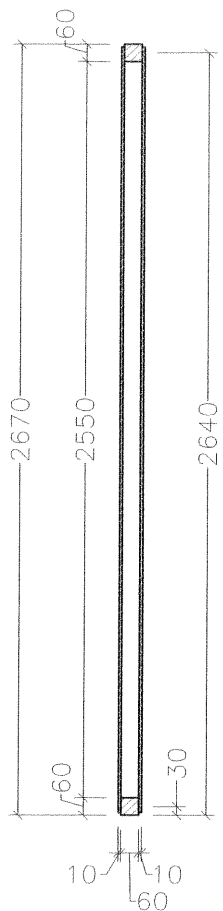
Ściana SW5

15

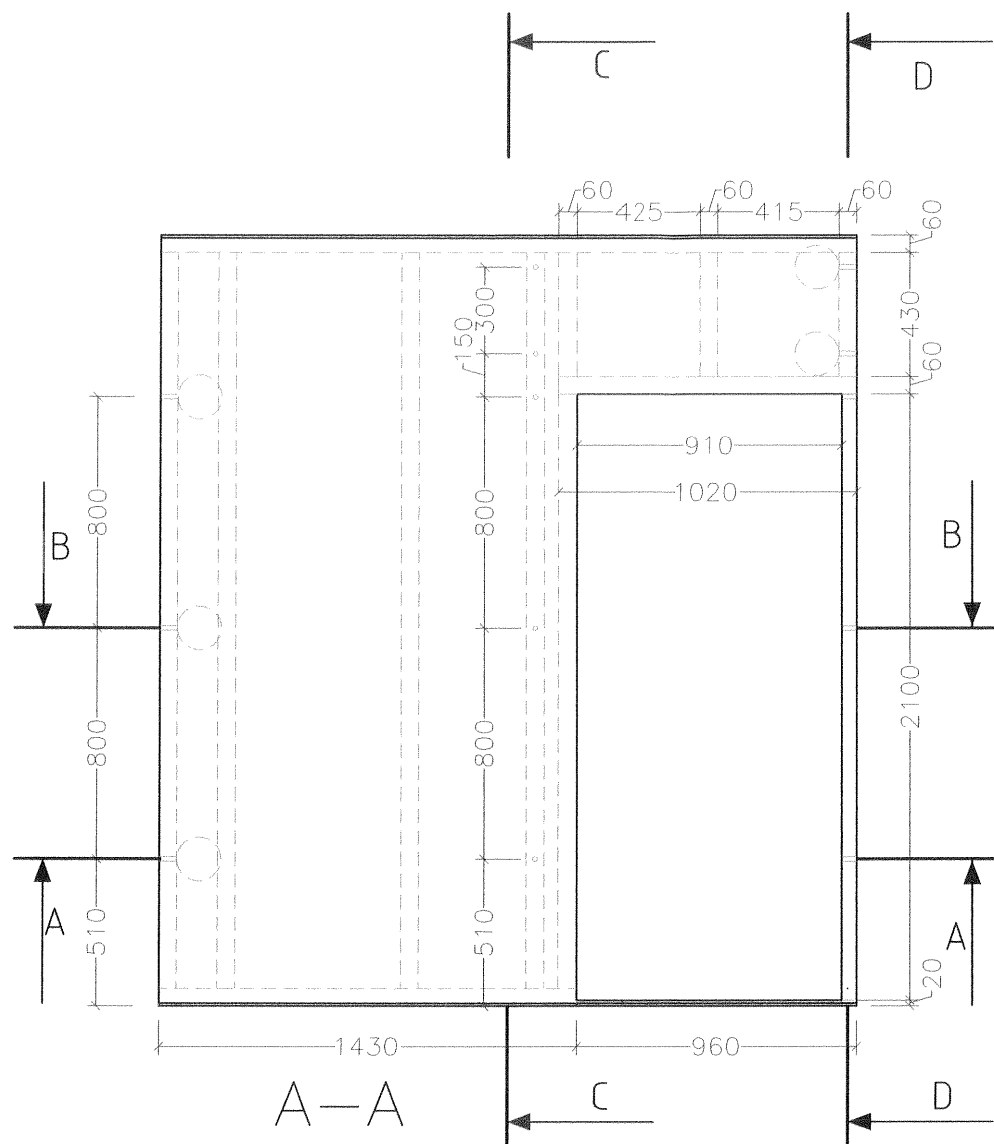
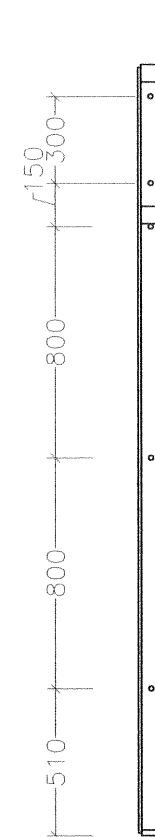
B-B



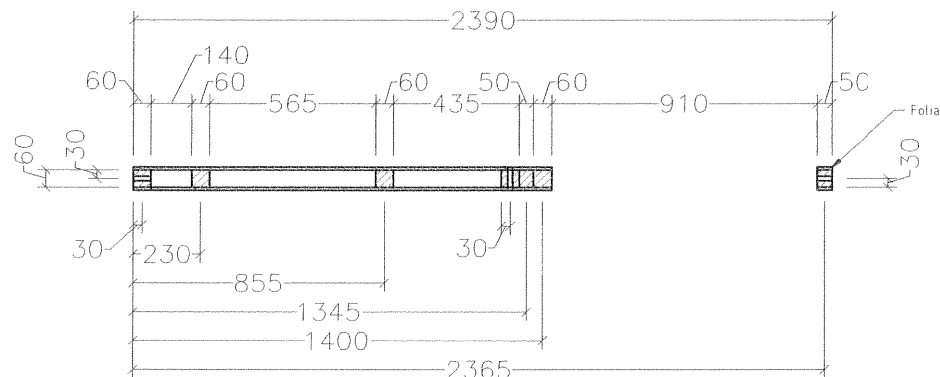
C-C



D-D



A-A

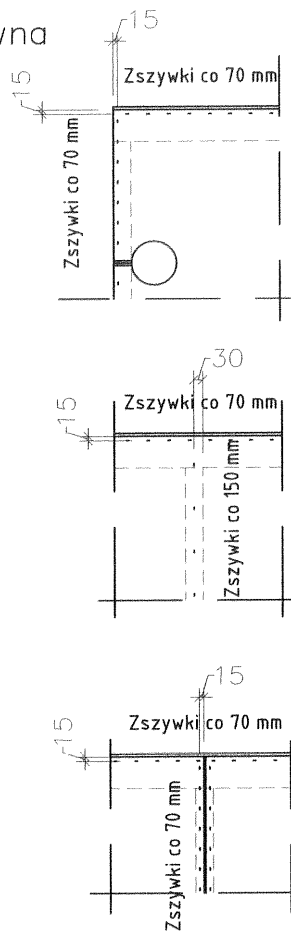


Rozmieszczenie zszywek

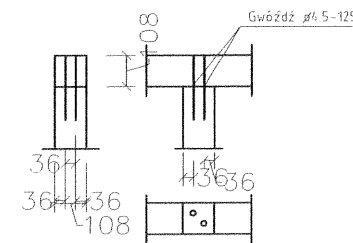
Zestawienie drewna

b[cm]	h[cm]	l[cm]
6	6	255
5	6	255
5	6	210
2	6	96
6	6	43
6	6	102
6	6	206
6	6	43
6	6	43
6	6	255
6	6	255
6	6	255
6	6	239
6	6	143

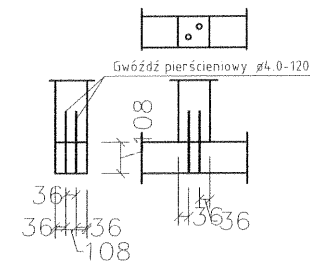
OK



Mocowanie oczepu do słupka



Mocowanie podwaliny do słupka

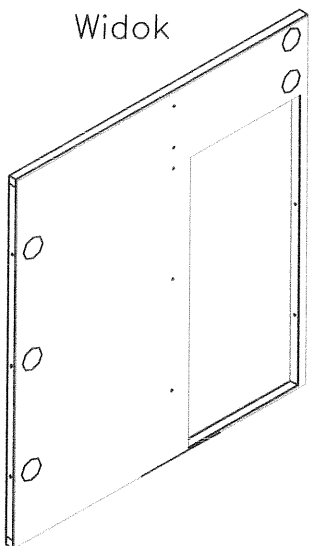


ilość zszywek	rodzaj gwoździ w oczepie	rodzaj gwoździ w słupku			
		oczep		podwalina	
508		gwóźdź Ø 4,5-125		gwóźdź Ø 4,0-120	
Drewno	Fermacell	Wetna mineralna	Folia	Folia paroprzep.	Ciężar
[m ³]	[m ²]	[m ²]	[m ²]	[m ²]	[kg]
0.0813	7.08	2.18	6.38	0	205

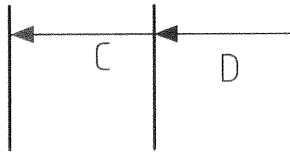
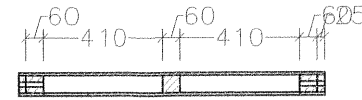
Ściana SW5A

15A

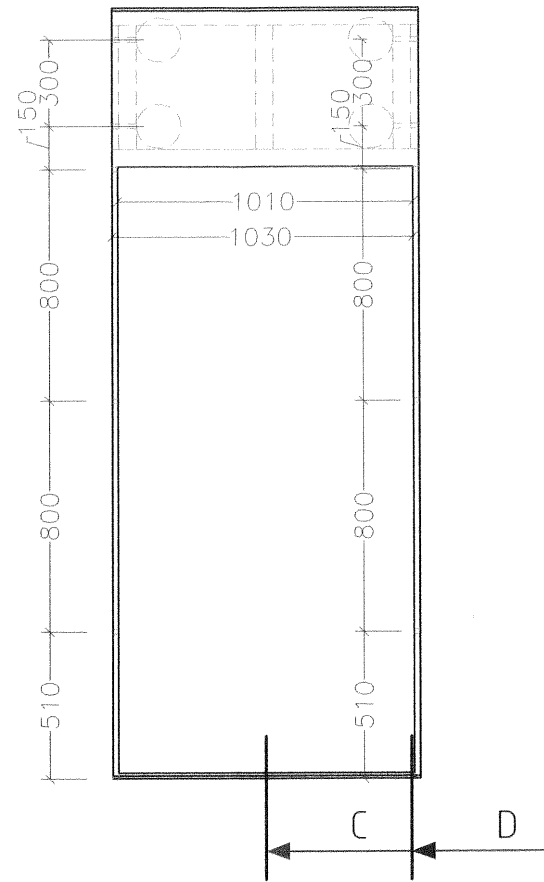
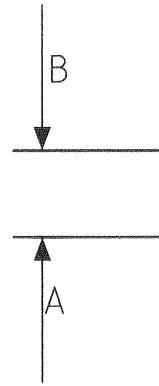
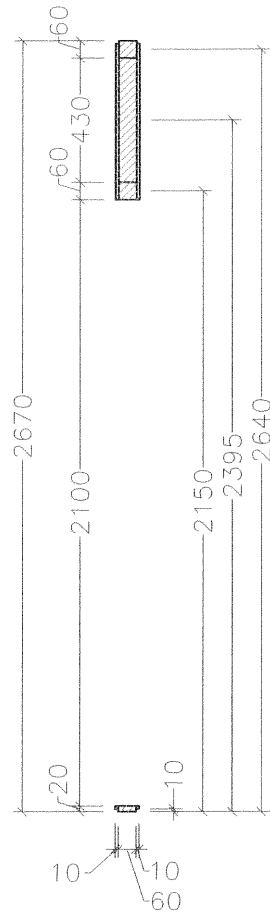
Widok



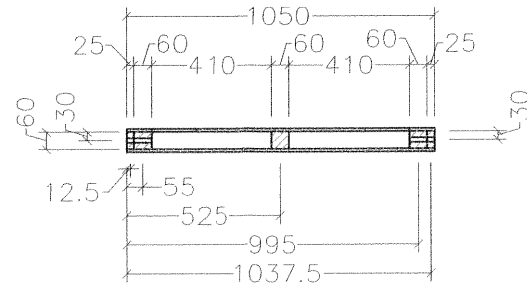
B-B



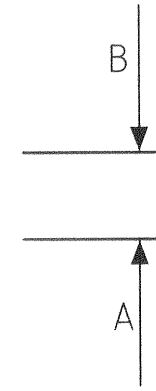
C-C



A-A



D-D

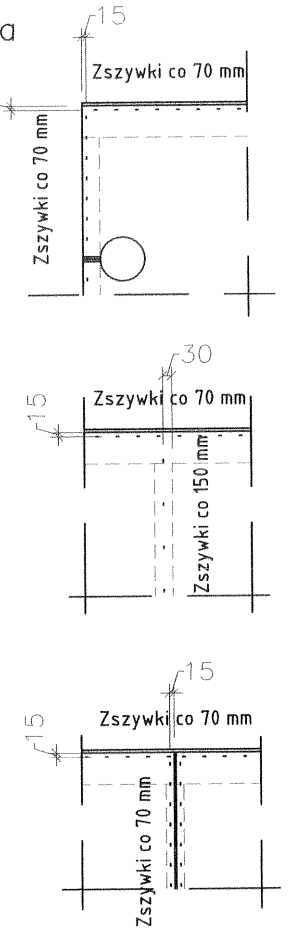


Zestawienie drewna

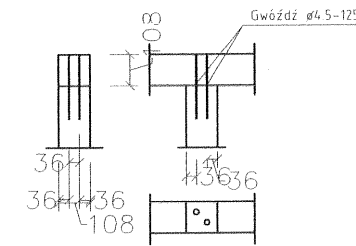
b[cm]	h[cm]	l[cm]
2	6	101
2	6	212
2	6	212
6	6	43
6	6	43
6	6	105
2.5	6	43
6	6	43
2.5	6	43
6	6	105

OK

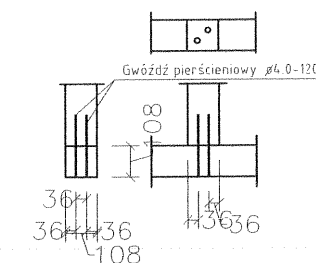
Rozmieszczenie zszywek



Mocowanie oczepu do słupka

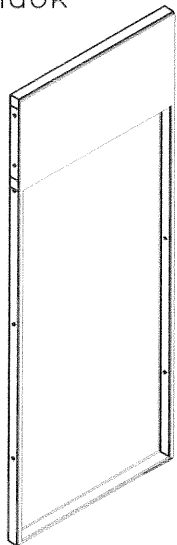


Mocowanie podwaliny do słupka



ilość zszywek	rodzaj gwoździ w oczepie	rodzaj gwoździ w słupku			
		oczep		podwalina	
0	-----	gwóźdź ø 4,5-125	gwóźdź ø 4,0-120		
Drewno [m ³]	Fermacell [m ²]	Wełna mineralna [m ²]	Folia [m ²]	Folia paroprzep. [m ²]	Ciężar [kG]
0.0198	1.06	0.2	0	0	28

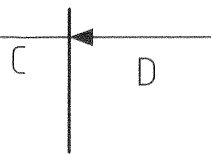
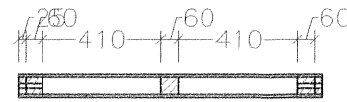
Widok



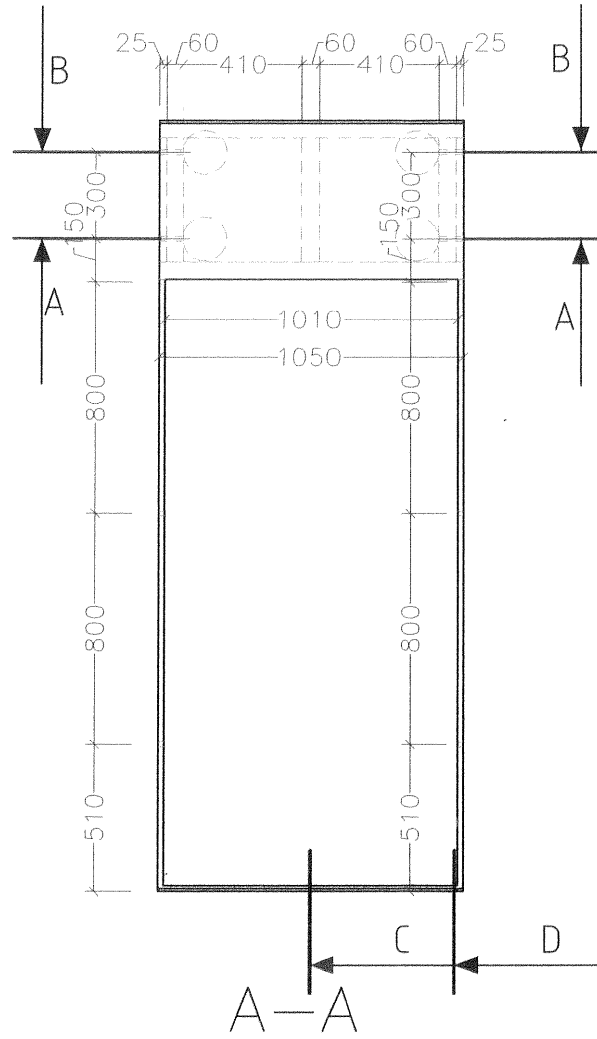
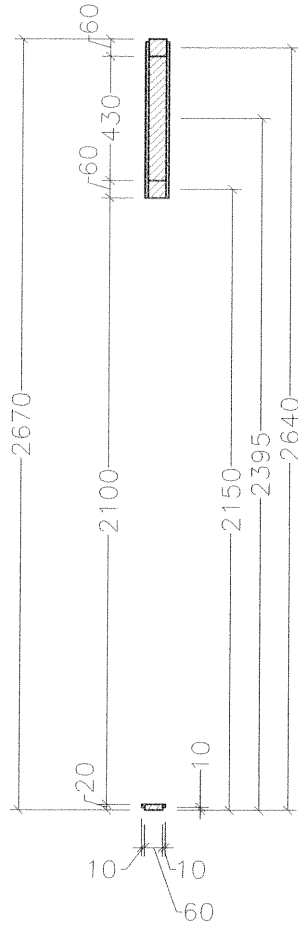
Ściana SW6

16

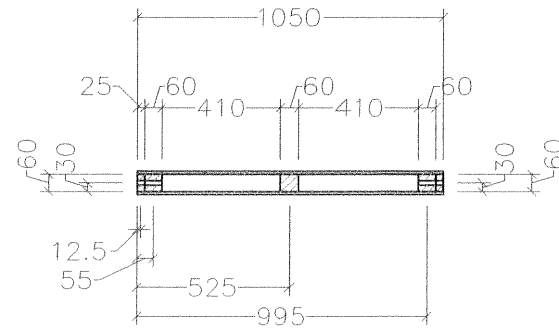
B-B



C-C



A-A



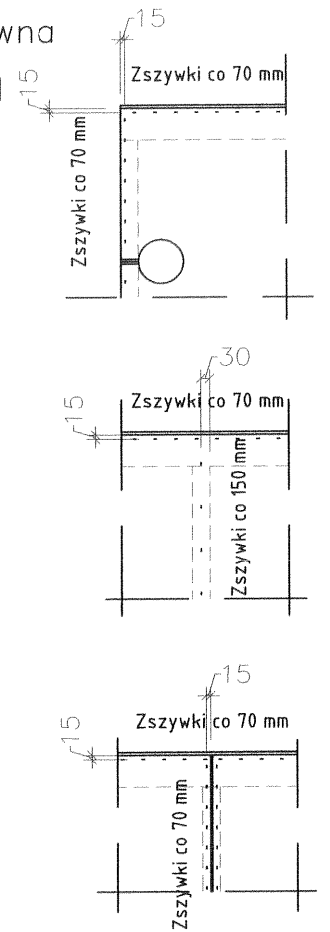
D-D



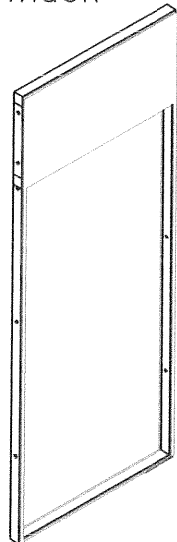
Rozmieszczenie zszywek

Zestawienie drewna

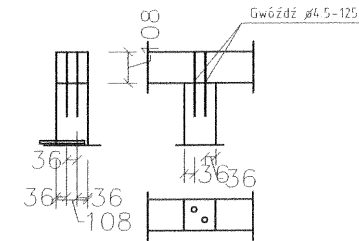
b[cm]	h[cm]	l[cm]
2	6	101
2	6	212
2	6	212
6	6	43
6	6	43
6	6	105
2.5	6	43
6	6	43
2.5	6	43
6	6	105
OK		



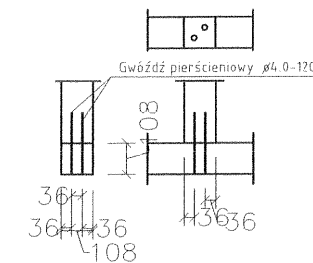
Widok



Mocowanie oczepu do słupka



Mocowanie podwaliny do słupka

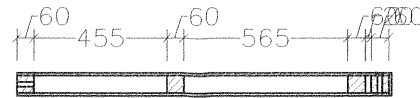


ilość zszywek	rodzaj gwoździ w oczepie	rodzaj gwoździ w słupku			
		oczep		podwalina	
0	-----	gwóźdź	Ø 4,5-125	gwóźdź	Ø 4,0-120
Drewno [m ³]	Fermacell [m ²]	Wetna mineralna [m ²]	Folia [m ²]	Folia paroprzep. [m ²]	Ciężar [kg]
0.0198	1.06	0.2	0	0	28

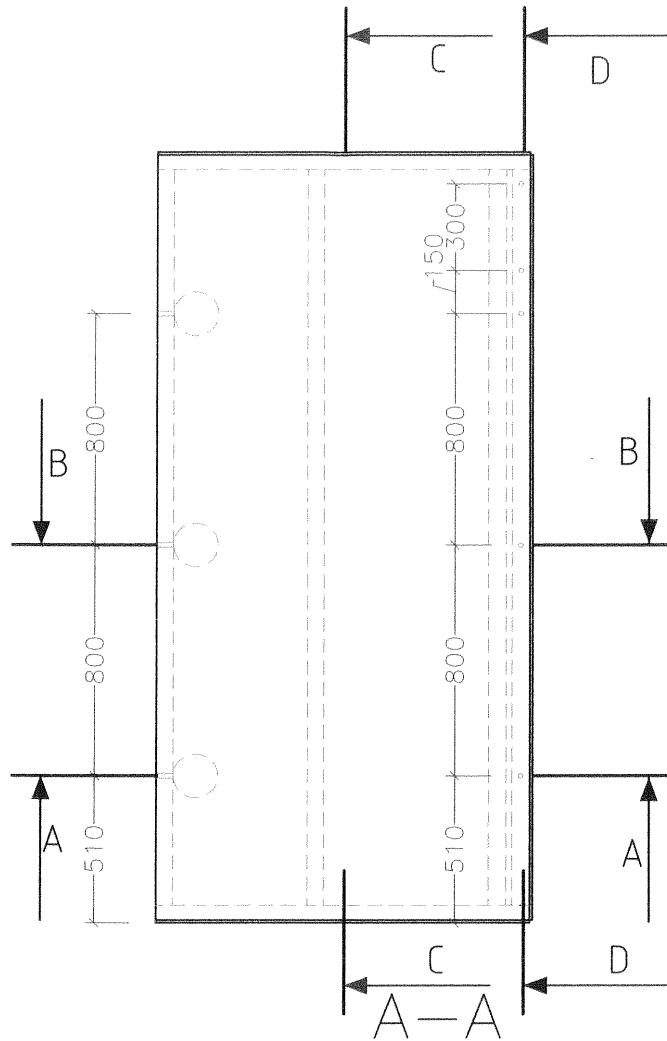
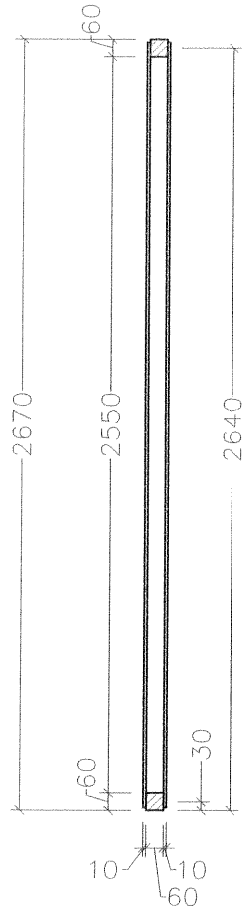
Ściana SW6P

16P

B-B



C-C



D-D

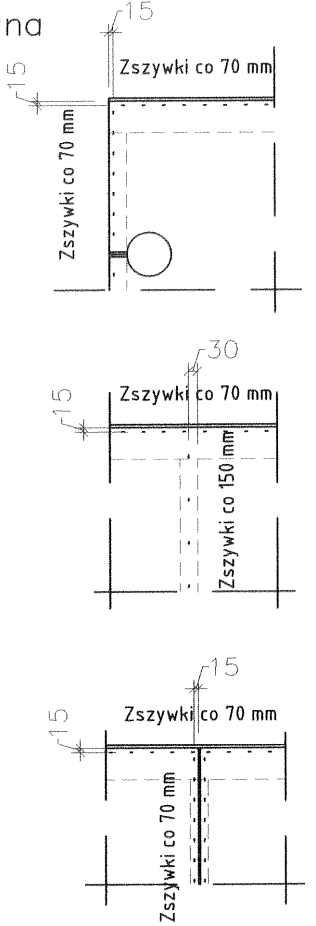


Rozmieszczenie zszywek

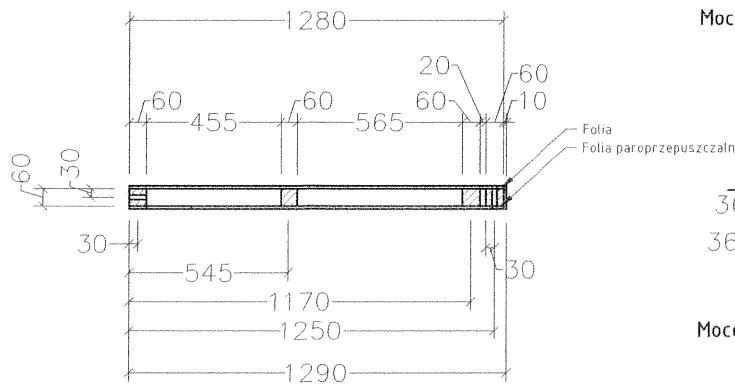
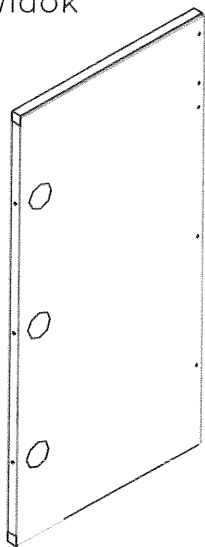
Zestawienie drewna

b[cm]	h[cm]	l[cm]
6	6	255
6	6	255
6	6	255
6	6	255
6	6	128
6	6	128

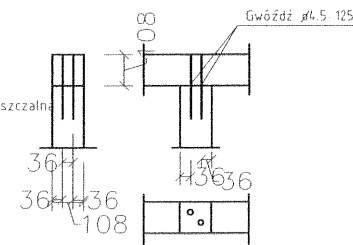
OK



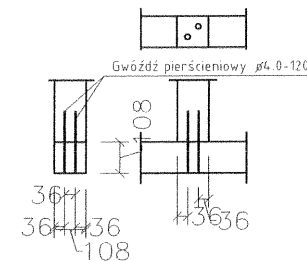
Widok



Mocowanie oczepu do słupka



Mocowanie podwaliny do słupka



ilość zszywek	rodzaj gwoździ w oczepie	rodzaj gwoździ w słupku			
		oczep		podwalina	
472		gwóźdź Ø 4,5-125		gwóźdź Ø 4,0-120	
Drewno [m ³]	Fermacell [m ²]	Wetna mineralna [m ²]	Folia [m ²]	Folia paroprzep. [m ²]	Ciężar [kg]
0.0459	5.6	2.03	3.44	3.44	165

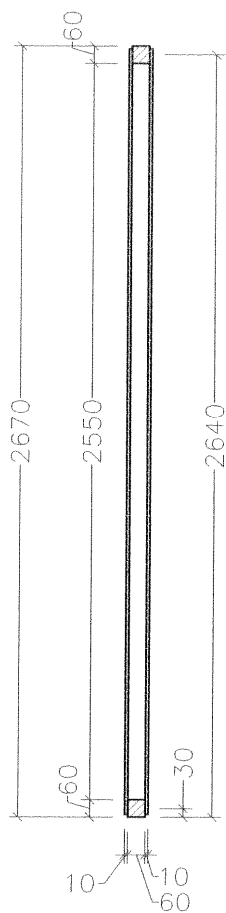
Ściana SW7

17

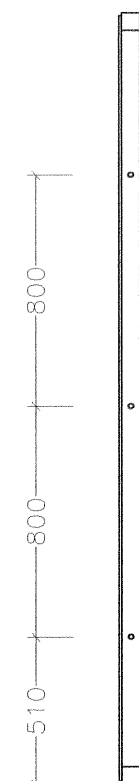
B-B



C-C



D-D

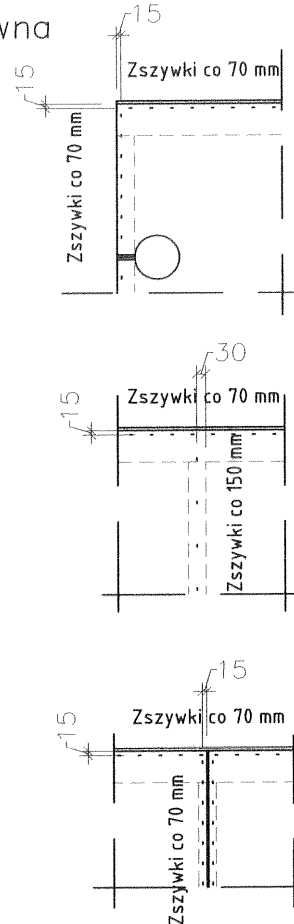


Rozmieszczenie zszywek

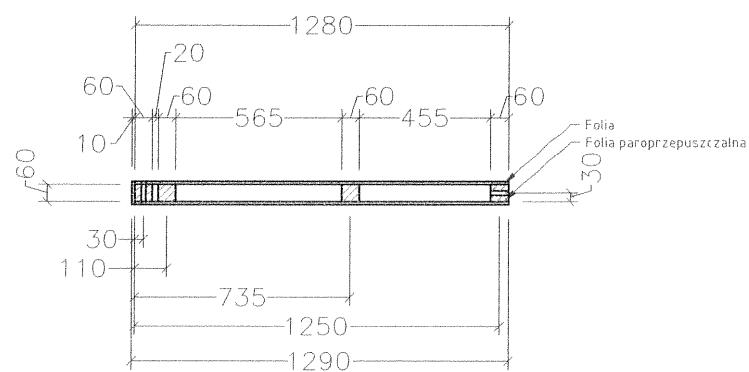
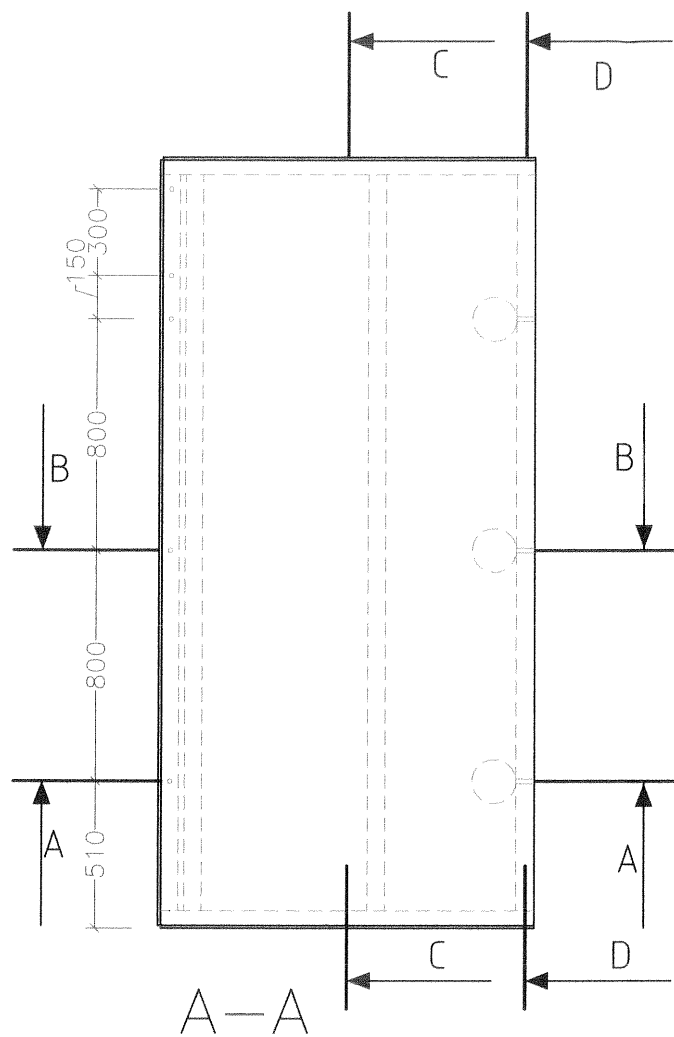
Zestawienie drewna

b[cm]	h[cm]	l[cm]
6	6	255
6	6	255
6	6	255
6	6	255
6	6	128
6	6	128

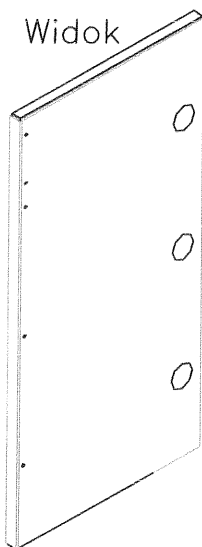
OK



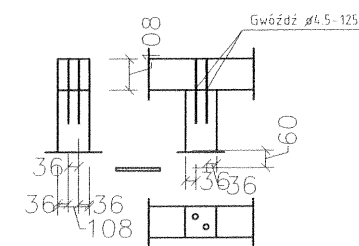
A-A



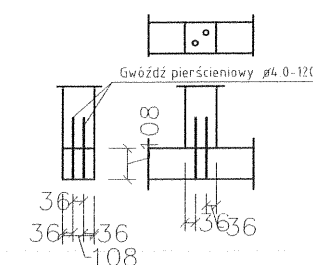
Widok



Mocowanie oczepu do słupka



Mocowanie podwaliny do słupka

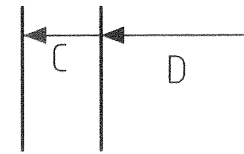
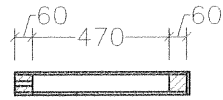


ilość zszywek	rodzaj gwoździ w oczepie	rodzaj gwoździ w słupku		Ciężar [kg]
		oczep	podwalina	
472		gwóźdź Ø 4,5-125	gwóźdź Ø 4,0-120	
Drewno [m ³]	Fermacell [m ²]	Wełna mineralna [m ²]	Folia paroprzep. [m ²]	
0.0459	5.6	2.03	3.44	165

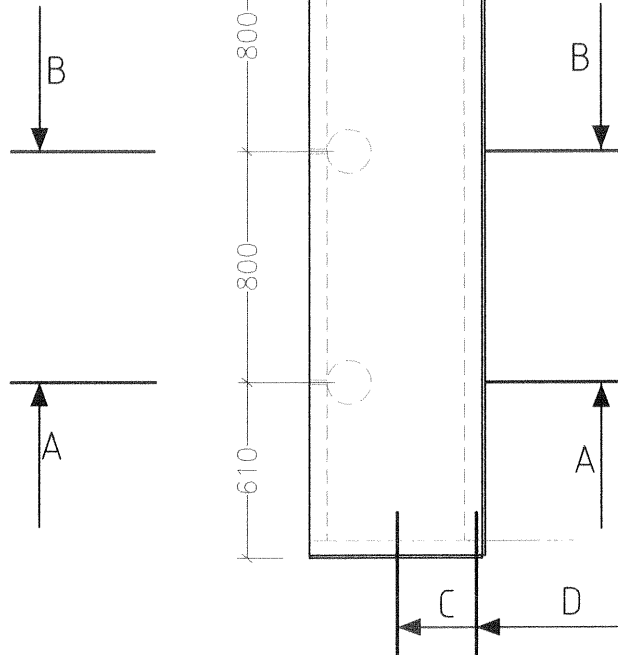
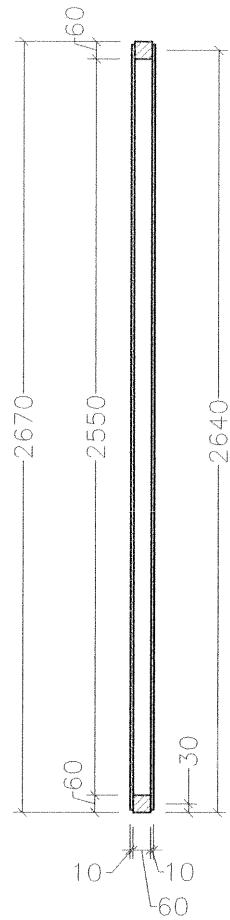
Ściana SW7P

17P

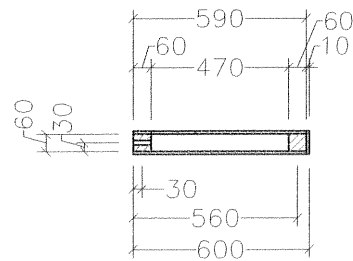
B-B



C-C



A-A



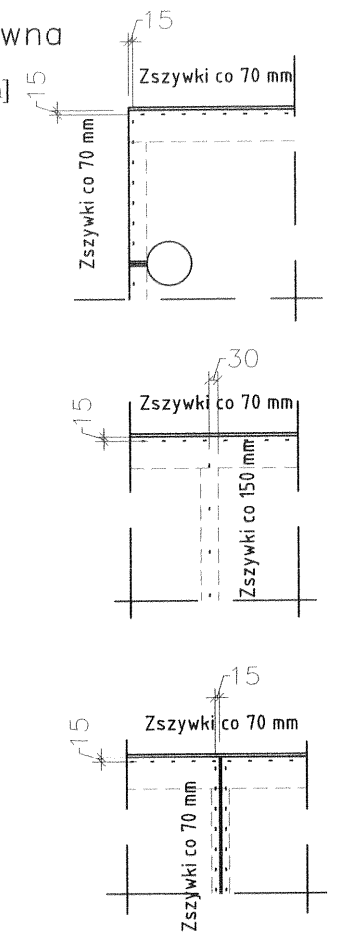
D-D



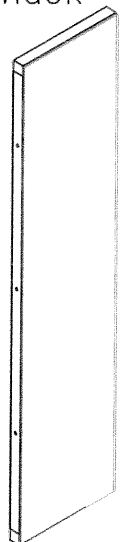
Rozmieszczenie zszywek

Zestawienie drewna

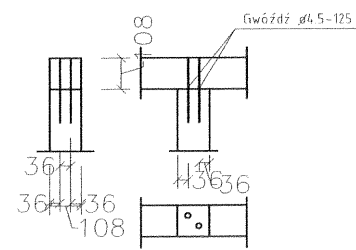
b[cm]	h[cm]	l[cm]
6	6	59
6	6	59
6	6	255
6	6	255
OK		



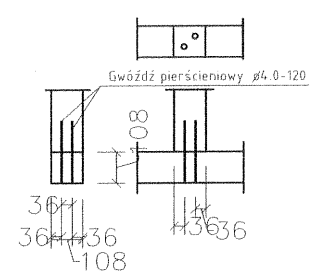
Widok



Mocowanie oczepu do słupka



Mocowanie podwaliny do słupka

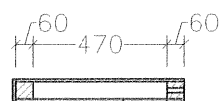


ilość zszywek	rodzaj gwoździ w oczepie	rodzaj gwoździ w słupku			
		oczep		podwalina	
0	-----	gwóźdź Ø 4,5-125	gwóźdź Ø 4,0-120		
Drewno	Fermacell	Wetna mineralna	Folia	Folia paroprzep.	Ciężar
[m ³]	[m ²]	[m ²]	[m ²]	[m ²]	[kG]
0.0226	2.67	0.96	0	0	60

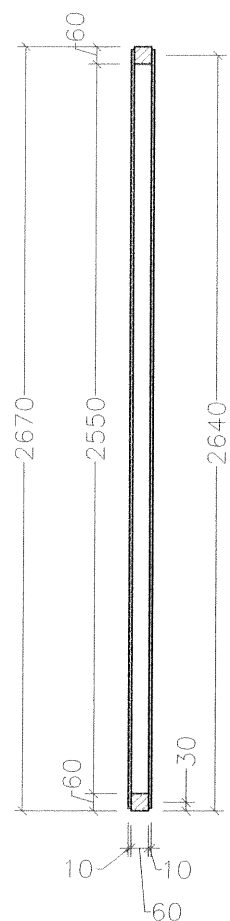
Ściana SW8

18

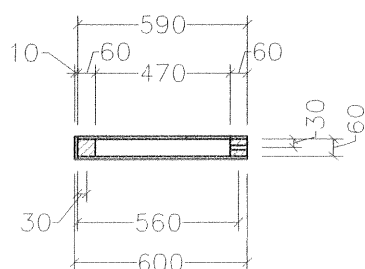
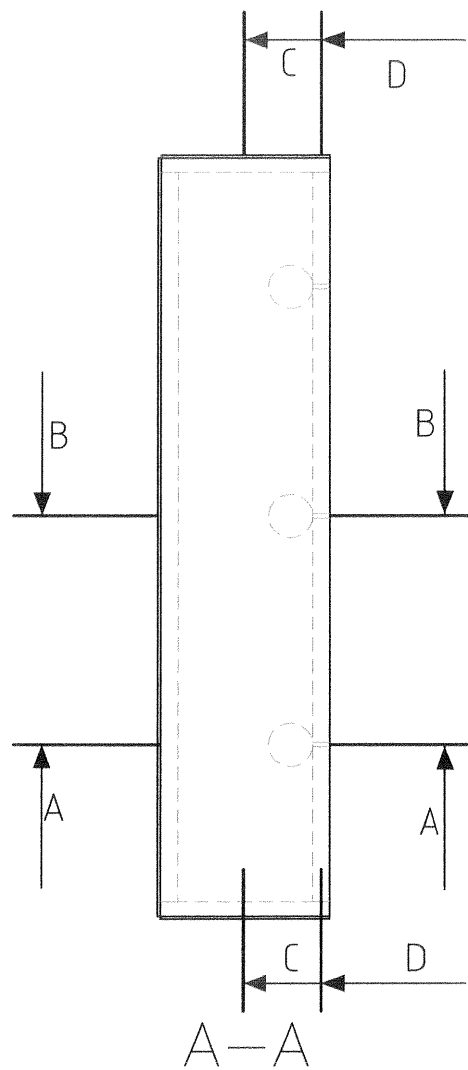
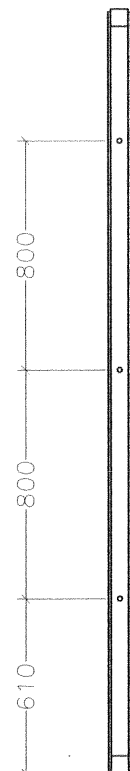
B-B



C-C



D-D



Widok

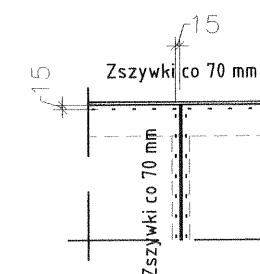
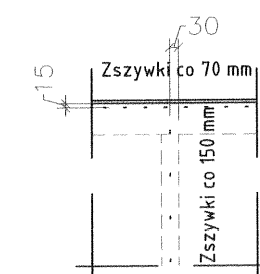
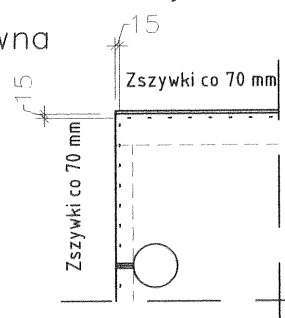


Rozmieszczenie zszywek

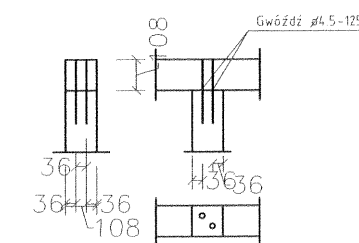
Zestawienie drewna

b[cm]	h[cm]	l[cm]
6	6	59
6	6	59
6	6	255
6	6	255

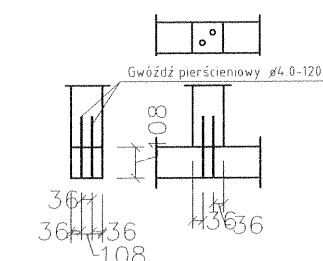
OK



Mocowanie oczepu do słupka

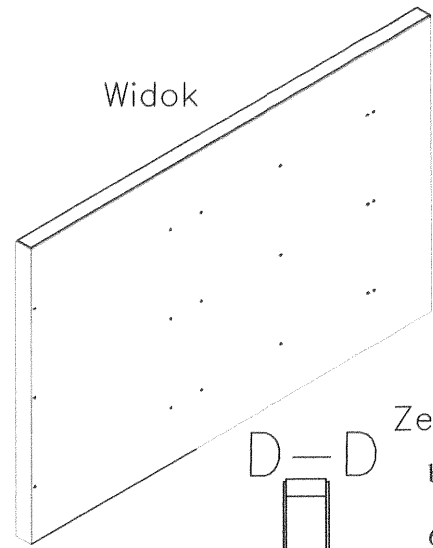
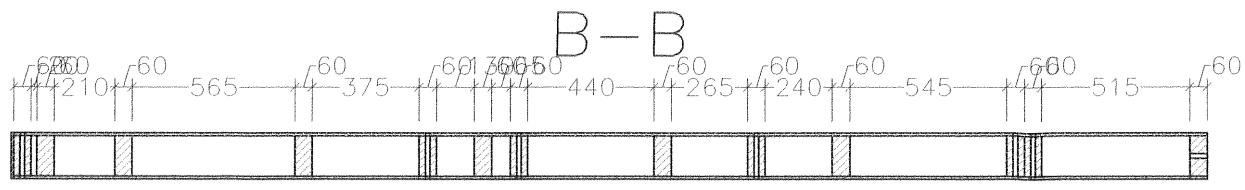


Mocowanie podwaliny do słupka

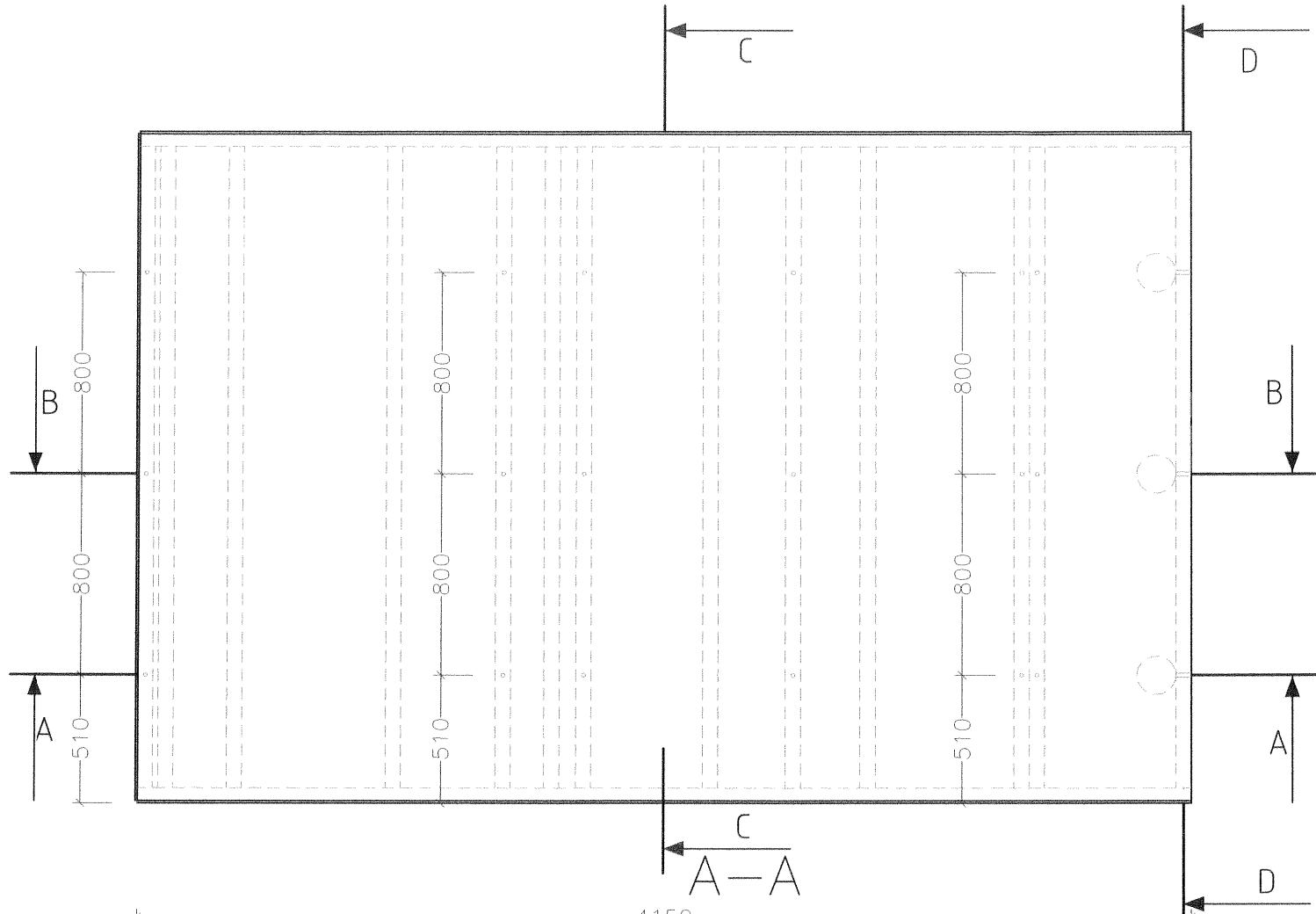
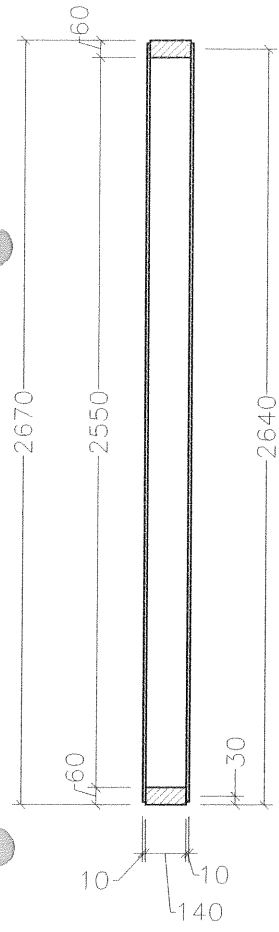


ilość zszywek	rodzaj gwoździ w oczepie	rodzaj gwoździ w słupku		Ciężar [kg]
		oczep	podwalina	
0		gwóźdź Ø 4,5-125	gwóźdź Ø 4,0-120	
Drewno [m³]	Fermacell [m²]	Wełna mineralna [m²]	Folia paroprzep. [m²]	
0.0226	2.67	0.96	0	60

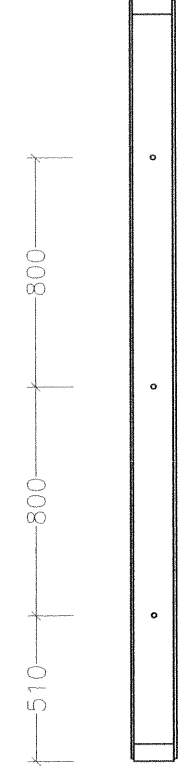
Ściana SW8P



C-C



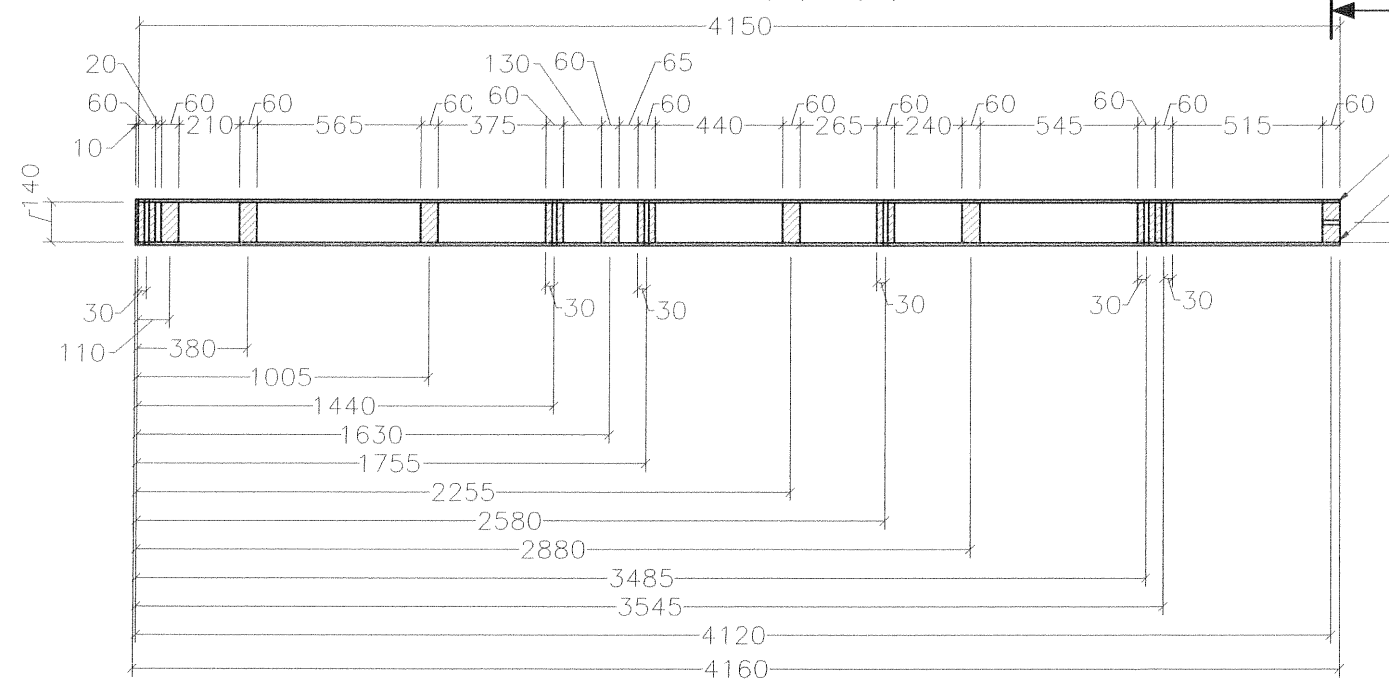
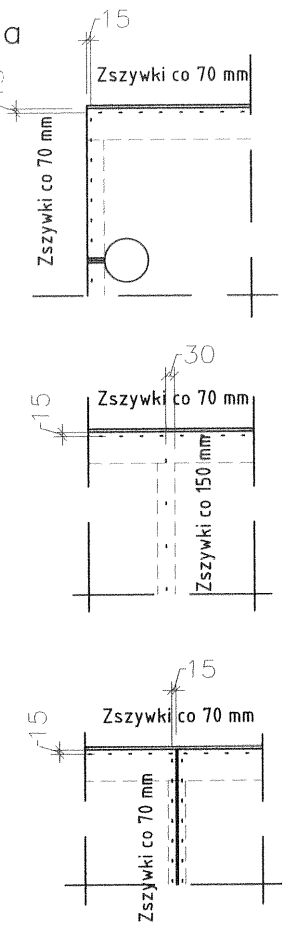
D-D



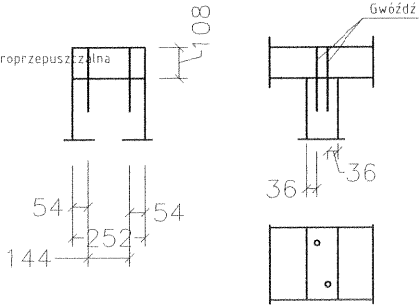
Rozmieszczenie zszywek

Zestawienie drewna

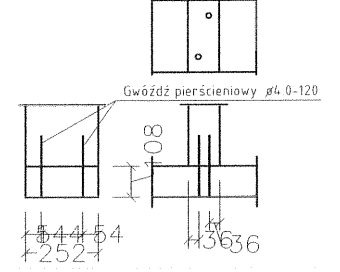
b[cm]	h[cm]	l[cm]
6	6	59
6	6	59
6	6	255
6	6	255
OK		



Mocowanie oczepu do słupka



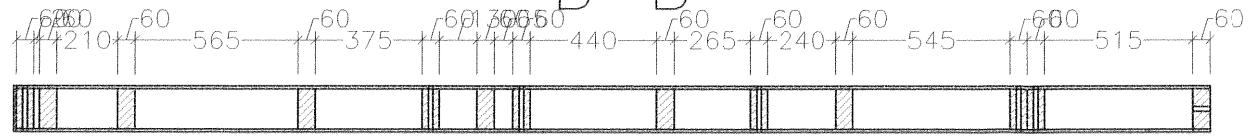
Mocowanie podwaliny do słupka



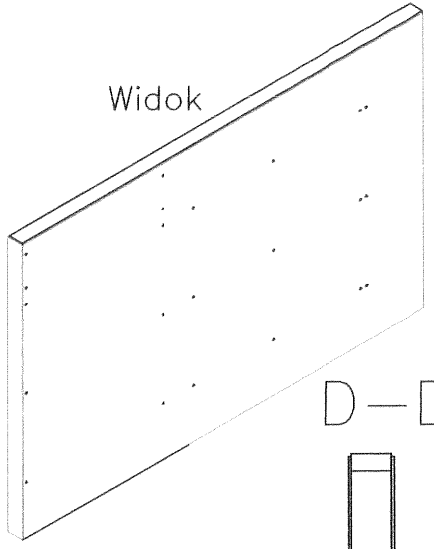
ilość zszywek	rodzaj gwoździ w oczepie	rodzaj gwoździ w słupku		Ciężar [kg]
		oczep	podwalina	
1418	gwóźdź #5-129	gwóźdź Ø 4,5-125	gwóźdź Ø 4,0-120	667
Drewno [m ³]	Fermacell [m ²]	Wełna mineralna [m ²]	Folia paroprzep. [m ²]	
0.3482	17.94	6.48	11.11	

Ściana SW9

B-B



Widok

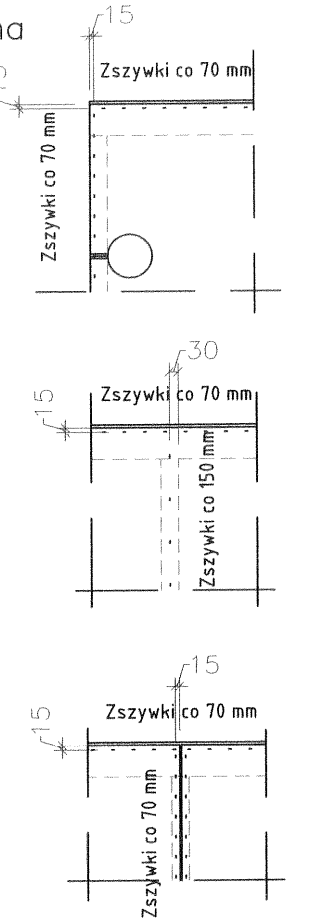


D-D

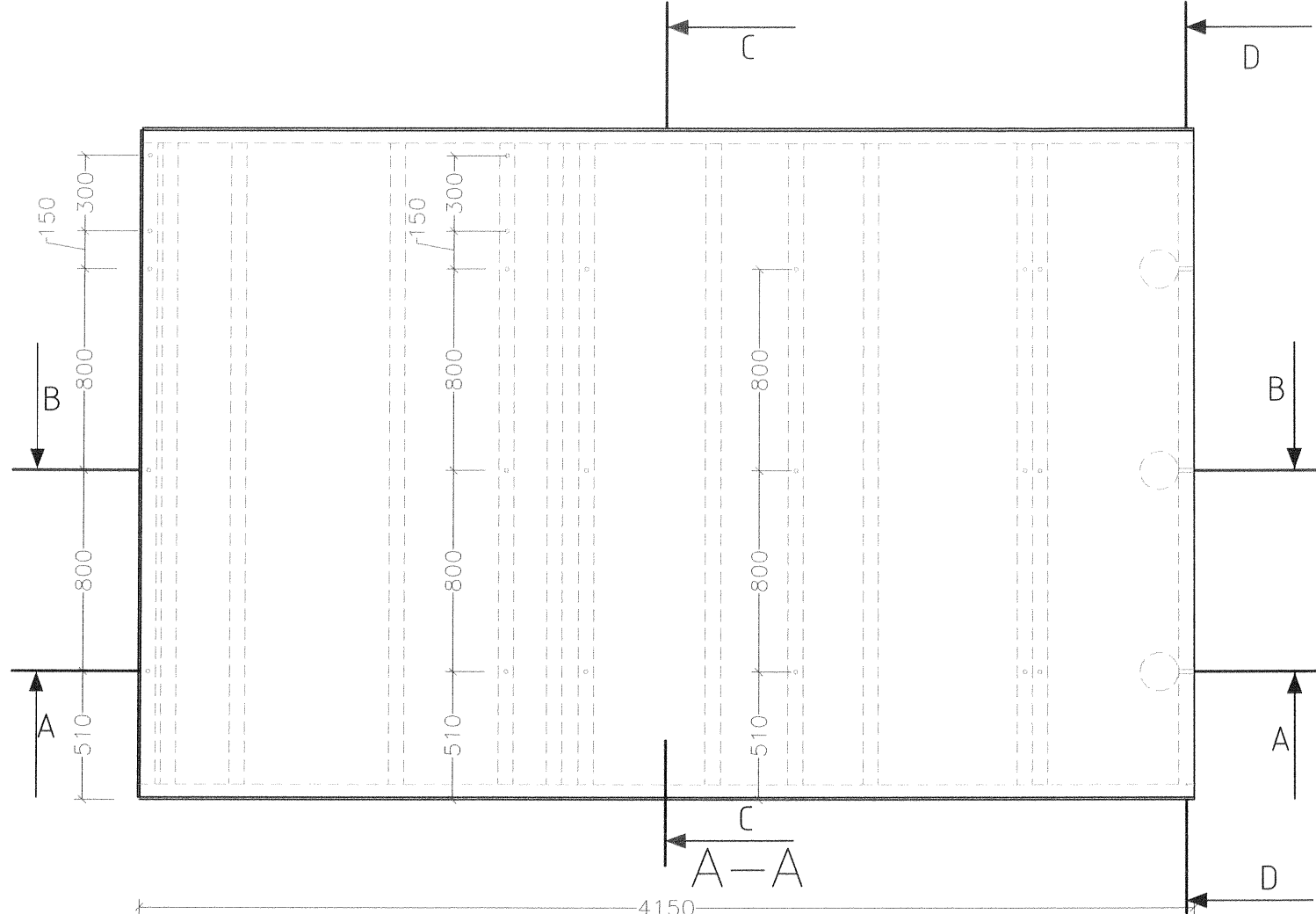
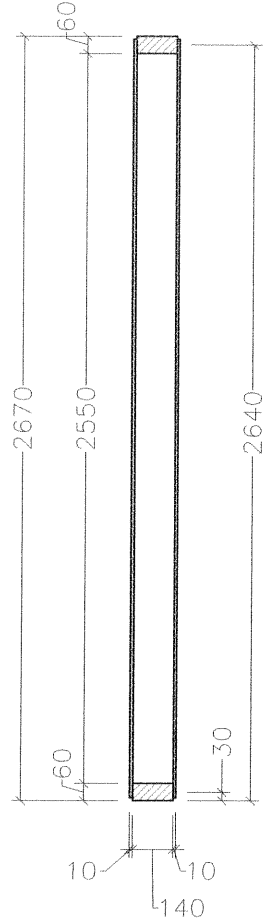
Zestawienie drewna

b[cm]	h[cm]	l[cm]
6	14	255
6	14	255
6	14	255
6	14	255
6	14	255
6	14	255
6	14	255
6	14	255
6	14	255
6	14	255
6	14	255
6	14	255
6	14	255
6	14	255
6	14	415
6	14	415

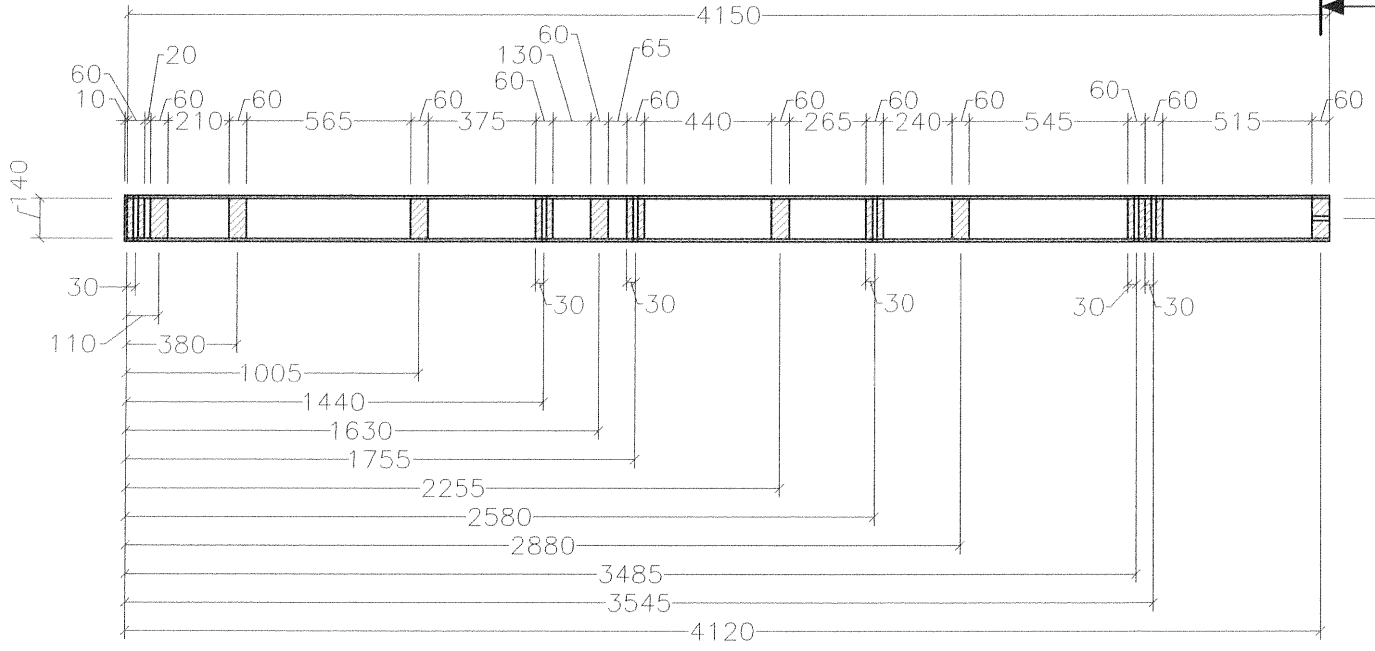
Rozmieszczenie zszywek



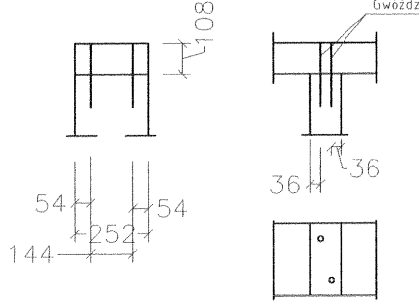
C-C



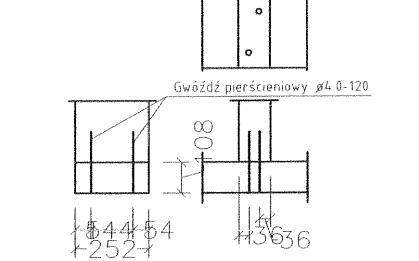
A-A



Mocowanie oczepu do słupka



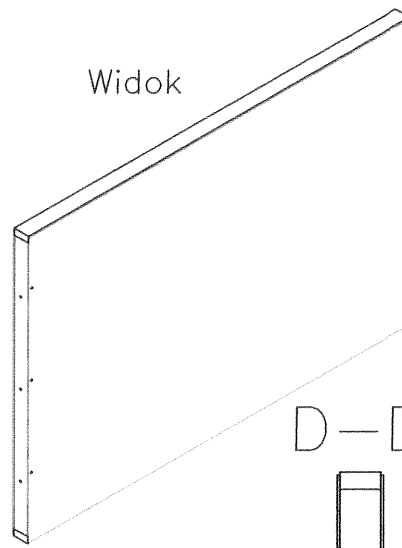
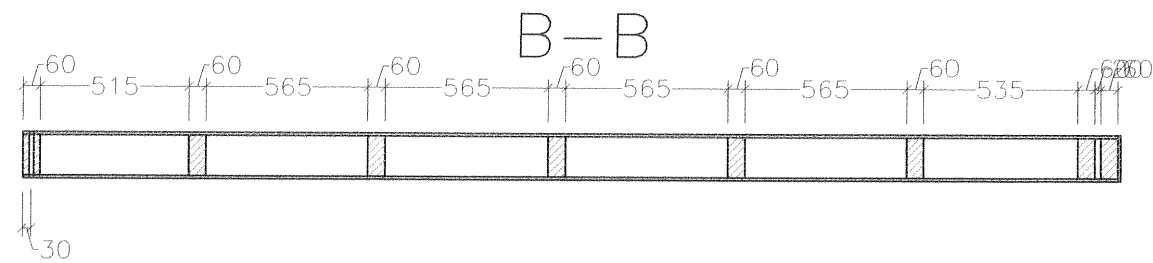
Mocowanie podwaliny do słupka



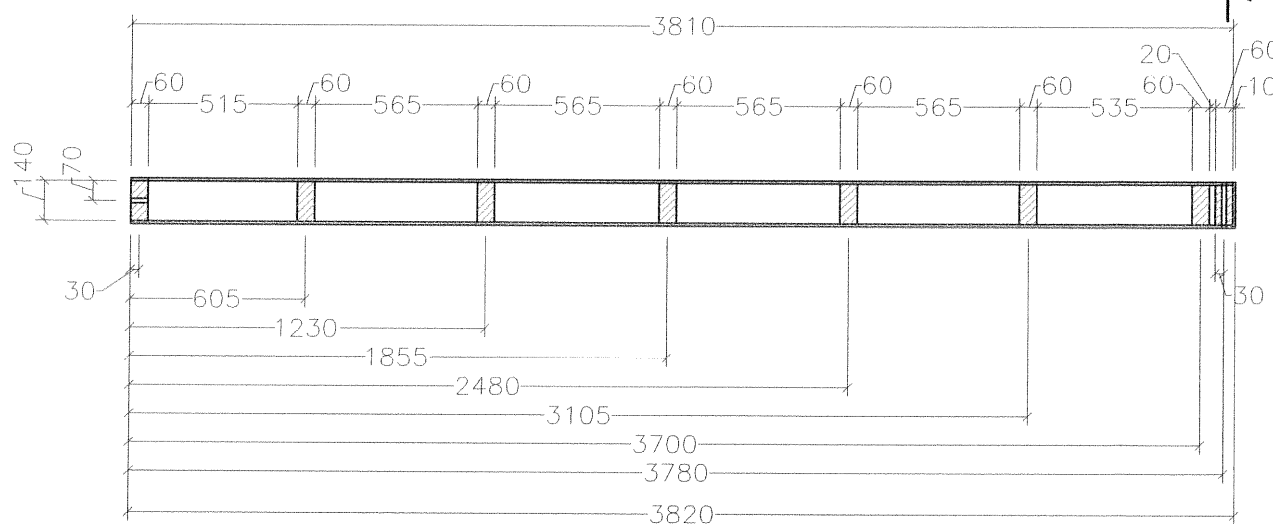
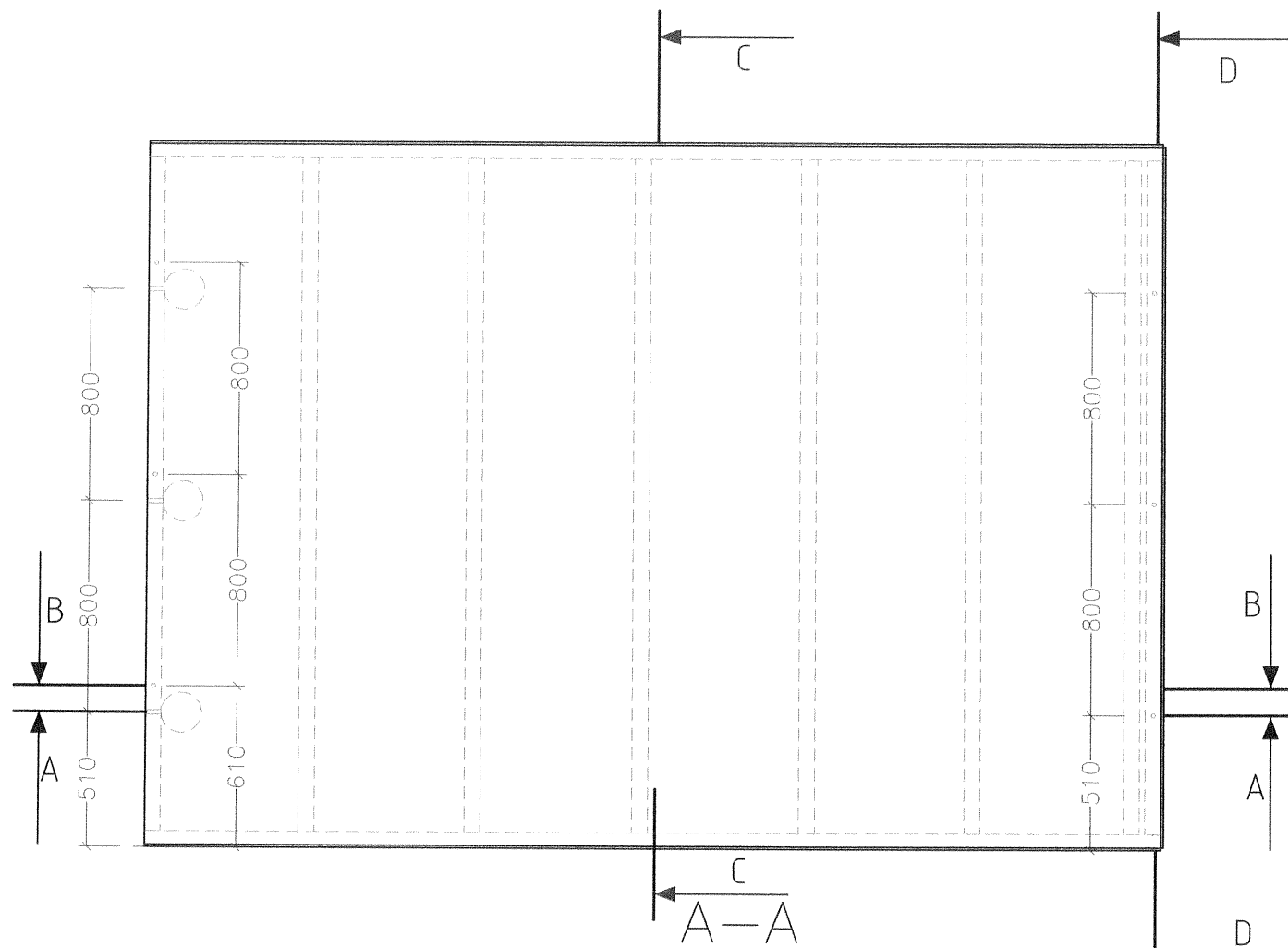
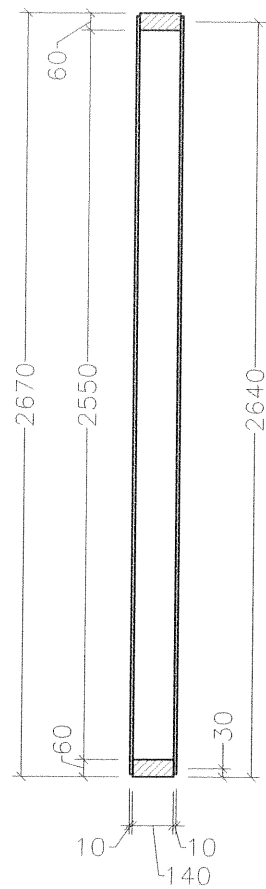
ilość zszywek	rodzaj gwoździ w oczepie	rodzaj gwoździ w słupku			
		oczep		podwalina	
1418	gwóźdź # 5-125	gwóźdź Ø 4,5-125	gwóźdź Ø 4,0-120		
Drewno [m ³]	Fermacell [m ²]	Wełna mineralna [m ²]	Folia paroprzep [m ²]	Ciężar [kg]	
0.3482	17.94	6.48	0	534	

Ściana SW9A

19A



C-C

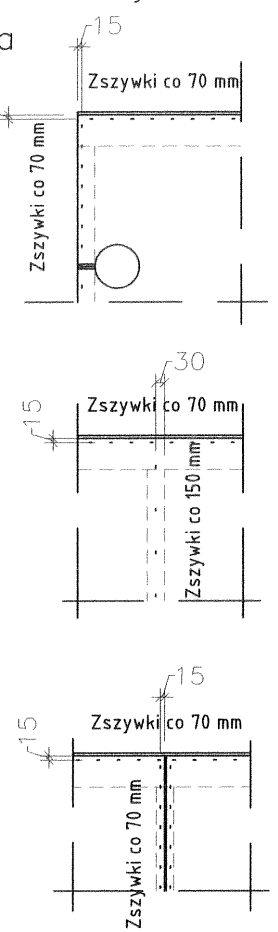


Zestawienie drewna

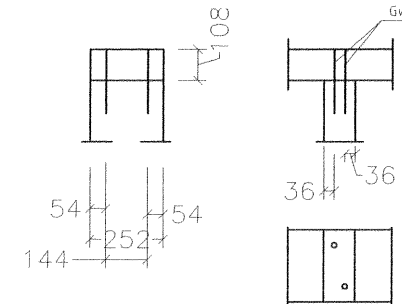
b[cm]	h[cm]	l[cm]
6	14	255
6	14	255
6	14	255
6	14	255
6	14	255
6	14	255
6	14	255
6	14	255
6	14	381
6	14	381

OK

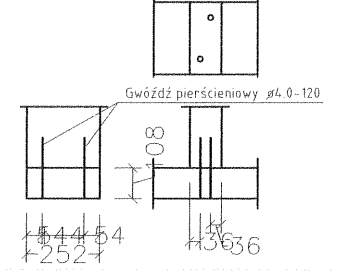
Rozmieszczenie zszywek



Mocowanie oczepu do słupka



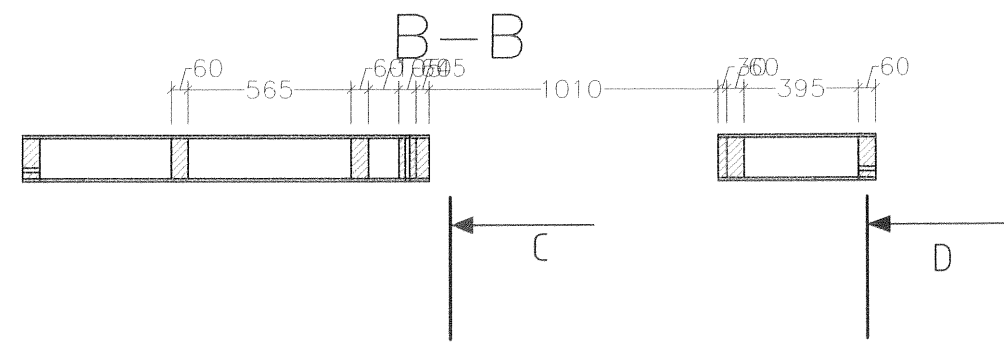
Mocowanie podwaliny do słupka



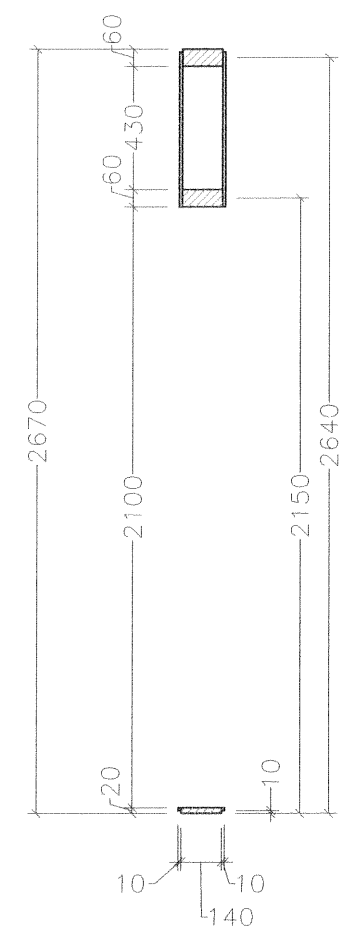
ilość zszywek	rodzaj gwoździ w oczepie	rodzaj gwoździ w słupku			
		oczep		podwalina	
1418		gwóźdź Ø 4,5-125	gwóźdź Ø 4,5-125	gwóźdź Ø 4,0-120	gwóźdź Ø 4,0-120
Drewno [m ³]	Fermacell [m ²]	Wełna mineralna [m ²]	Folia [m ²]	Folia paroprzep. [m ²]	Ciężar [kG]
0.2354	16.49	6.57	0	0	452

Ściana SW10

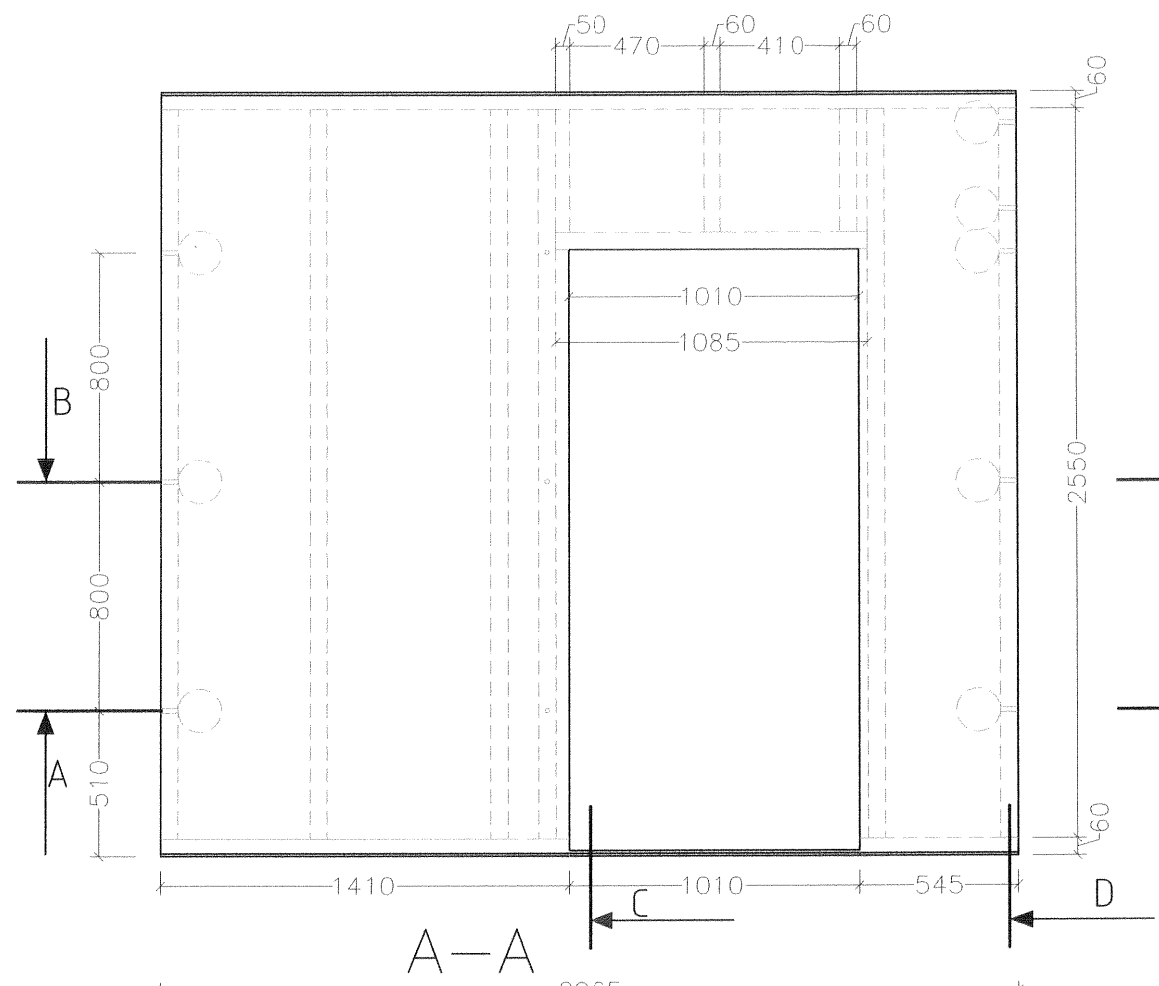
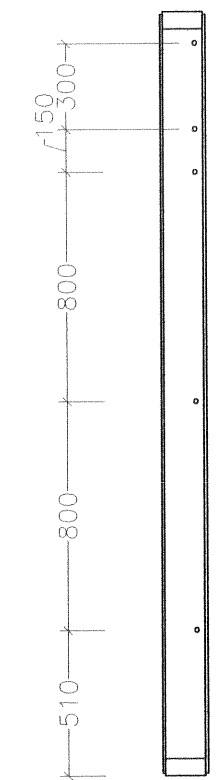
20



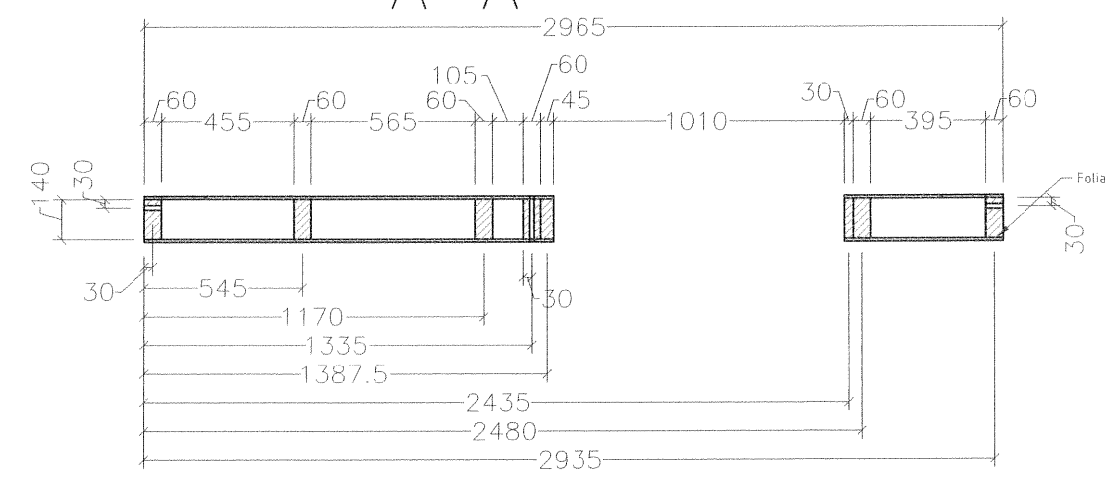
C-C



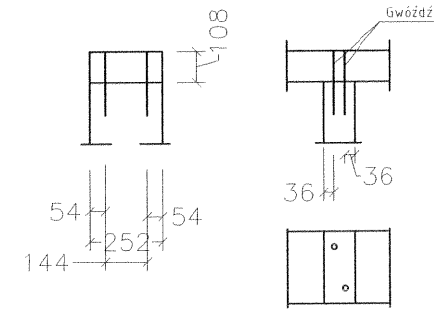
D-D



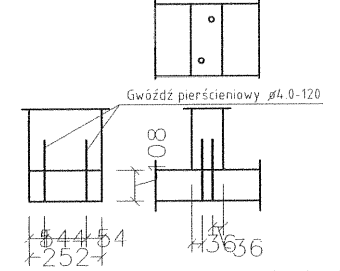
A-A



Mocowanie oczepek do słupka



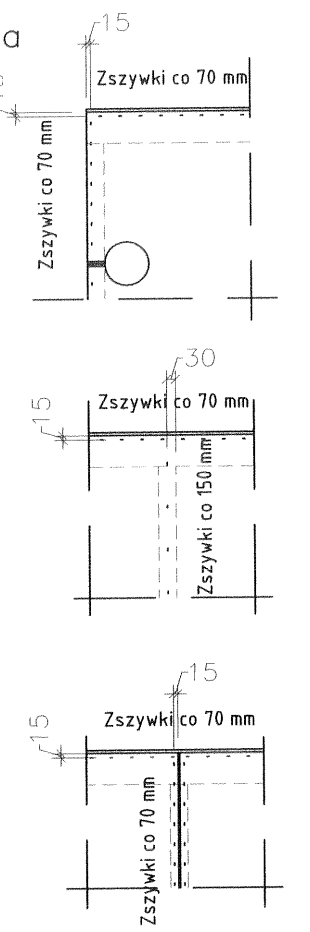
Mocowanie podwaliny do słupka



Rozmieszczenie zszywek

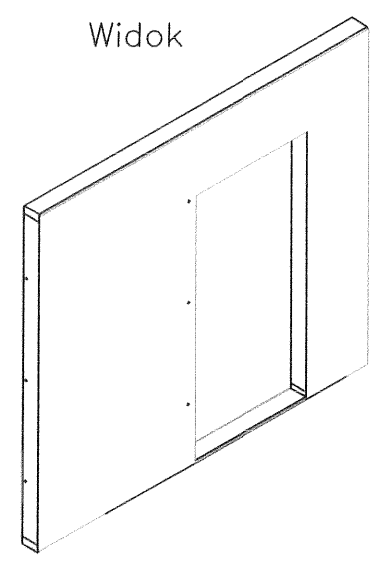
Zestawienie drewna

b[cm]	h[cm]	l[cm]
6	14	108.5
4.5	14	206
5	14	43
2	14	101
6	14	141
6	14	54.5
6	14	296.5
6	14	255
6	14	255
3.5	14	43
3	14	206
6	14	43
6	14	43
6	14	255
6	14	255
6	14	255
6	14	255



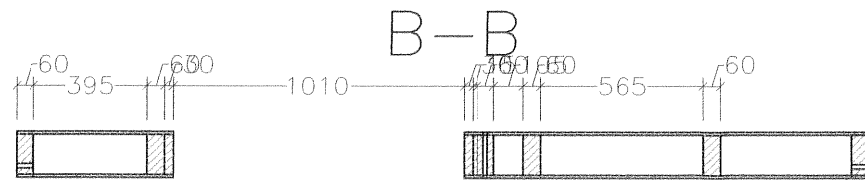
OK

Widok

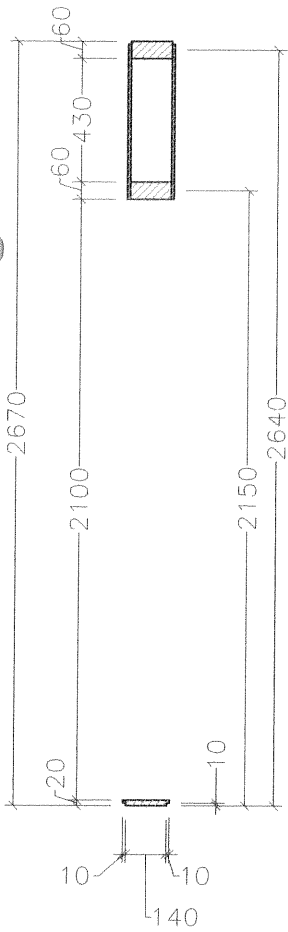


ilość zszywek	rodzaj gwoździ w oczepek	rodzaj gwoździ w słupku			Ciężar [kg]
		oczek	podwalina		
945		gwóźdź Ø 4,5-125	gwóźdź Ø 4,0-120		
Drewno [m³]	Fermacell [m²]	Wełna mineralna [m²]	Folia [m²]	Folia paroprzep. [m²]	
0.2158	9.18	3.05	7.92	0	338

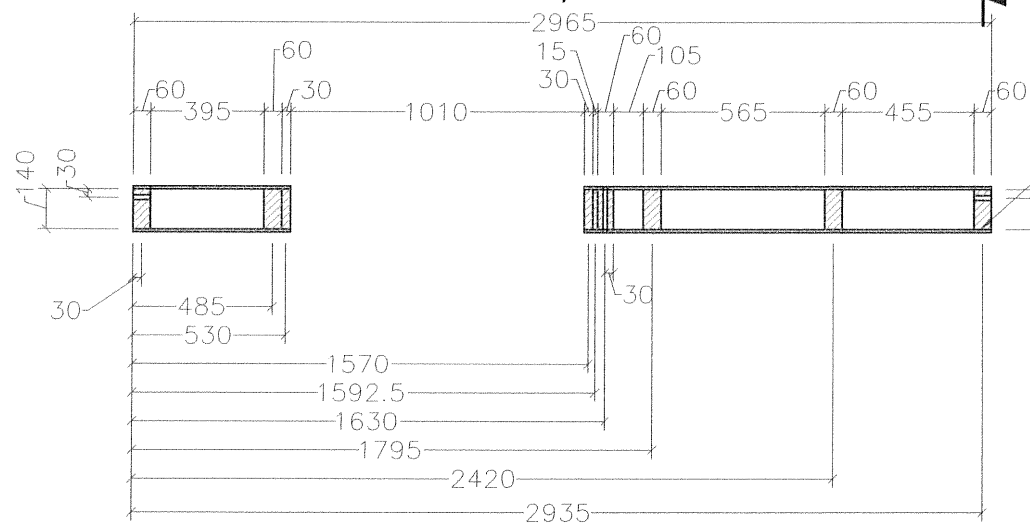
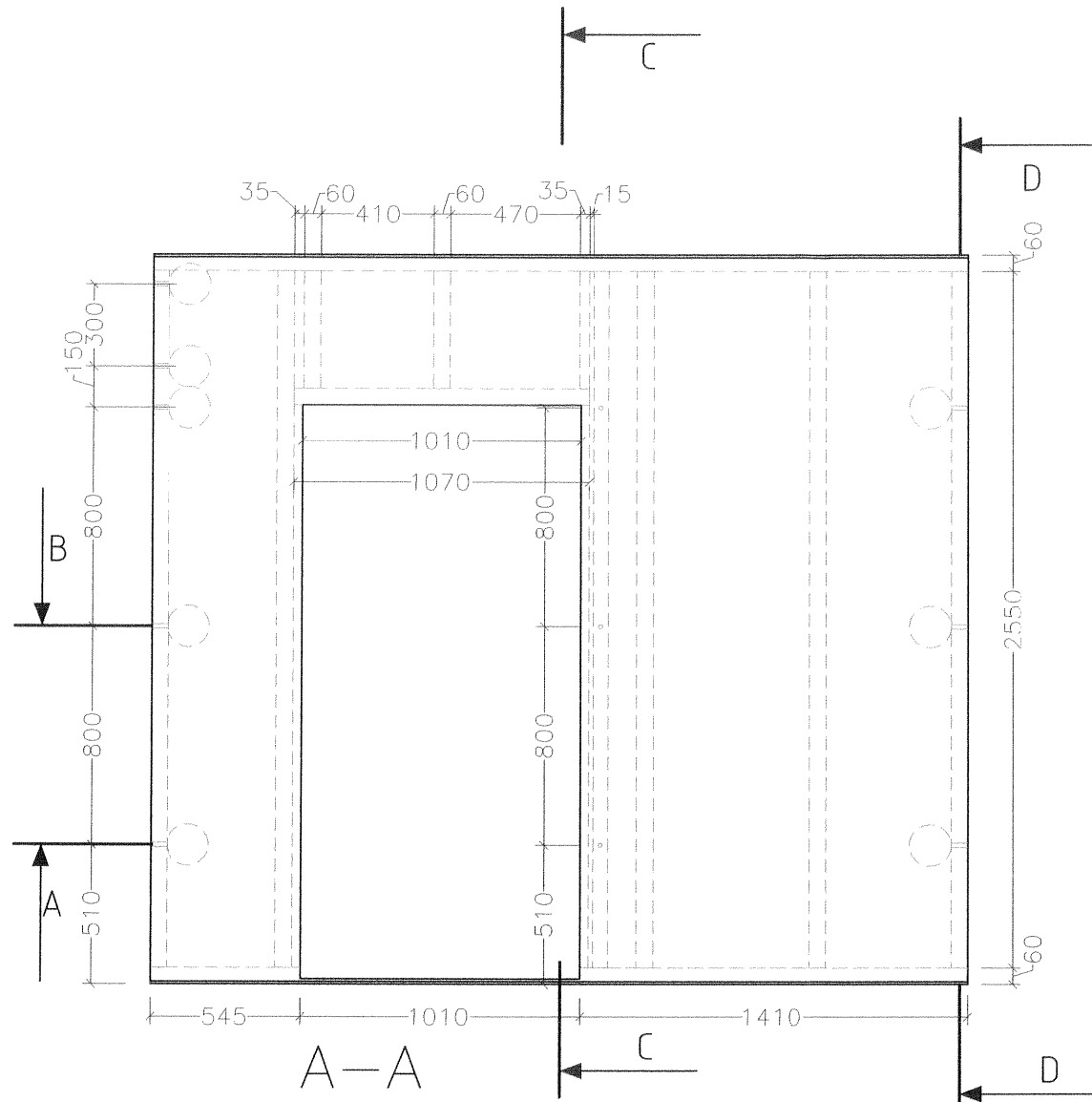
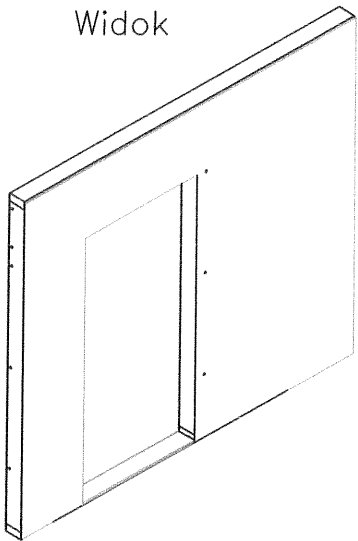
Ściana SZ11



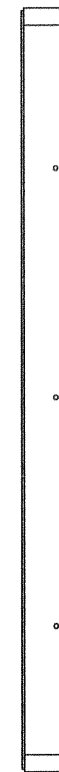
C-C



Widok



D-D

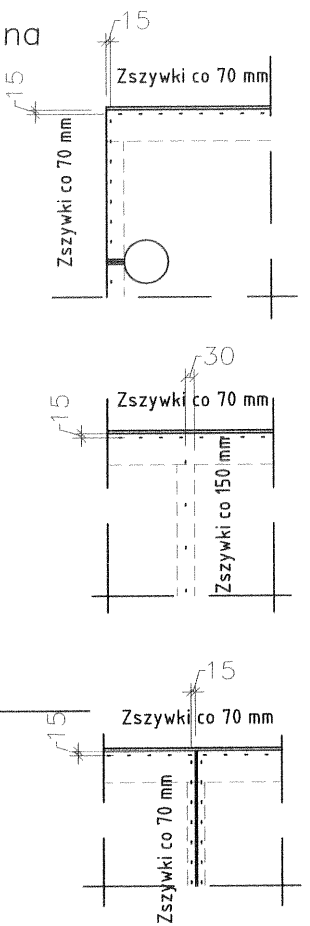


Rozmieszczenie zszywek

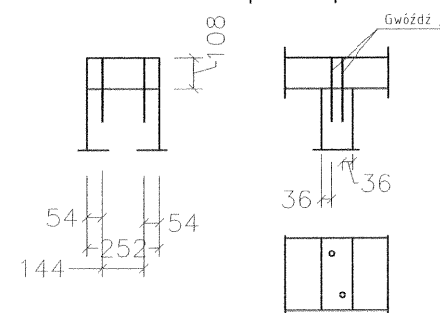
Zestawienie drewna

b[cm]	h[cm]	l[cm]
2	14	101
6	14	141
1.5	14	255
6	14	107
6	14	54.5
6	14	296.5
6	14	255
6	14	255
3.5	14	43
3	14	206
6	14	43
6	14	43
3.5	14	43
3	14	206
6	14	255
6	14	255
6	14	255
6	14	255

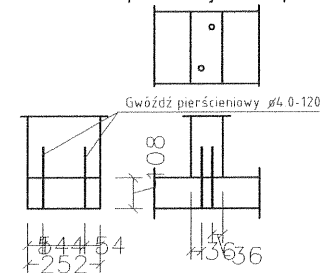
OK



Mocowanie oczepek do słupka

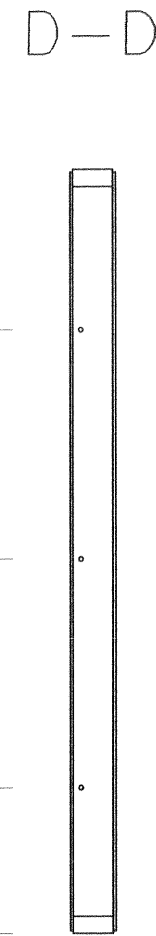
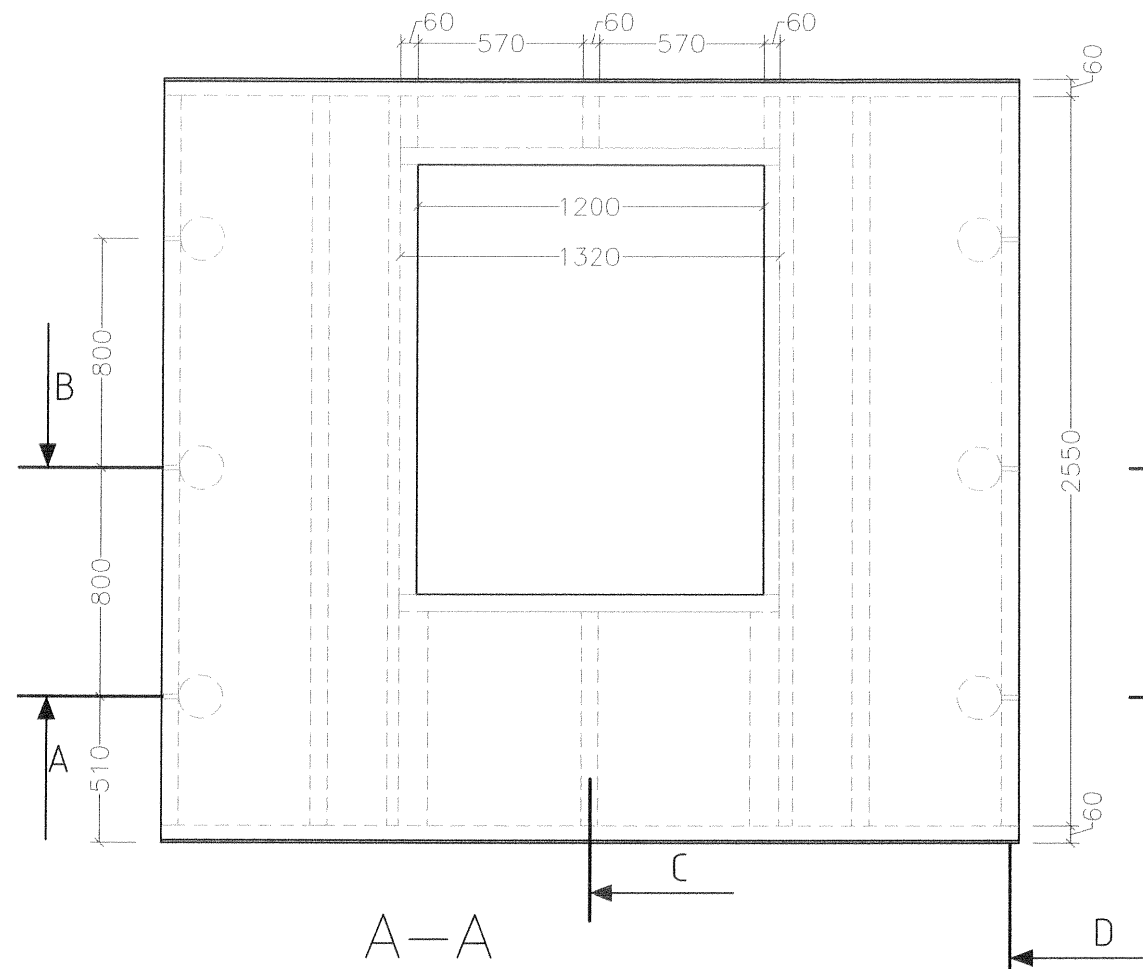
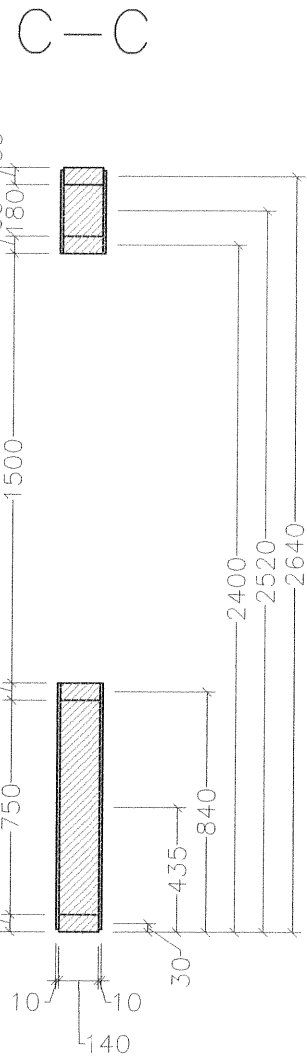
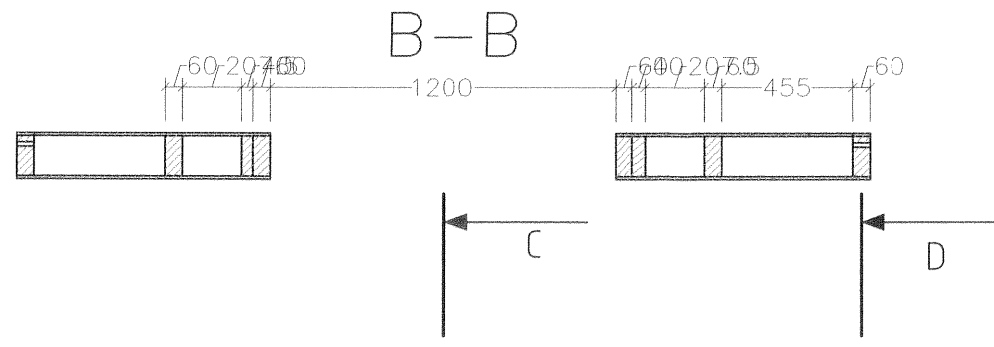


Mocowanie podwaliny do słupka



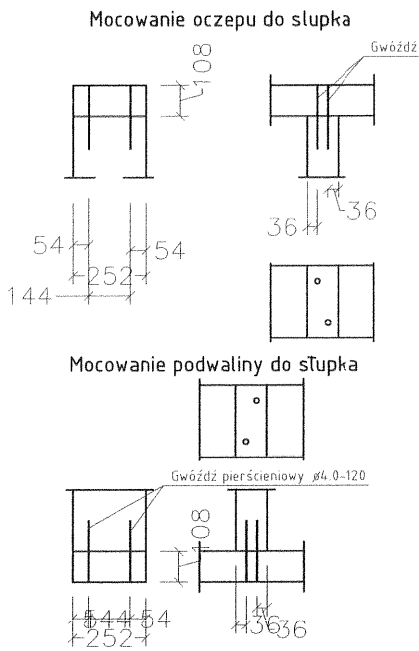
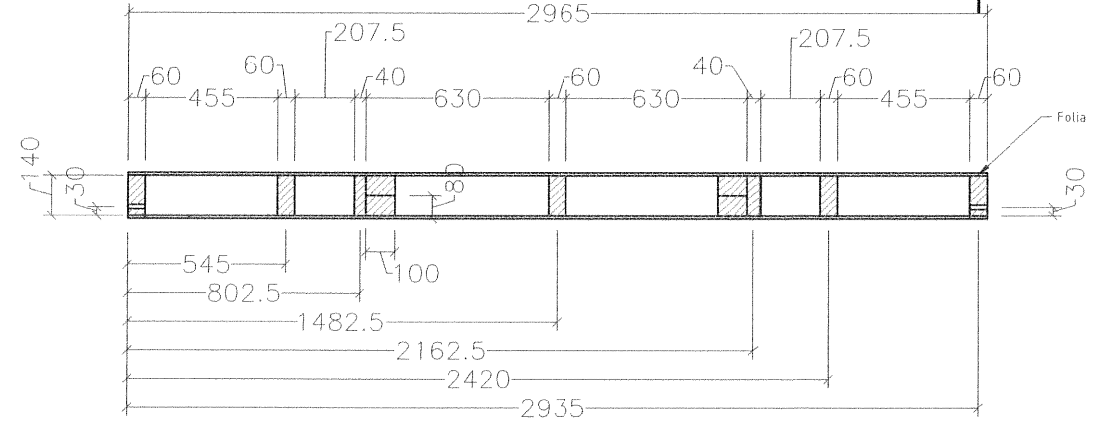
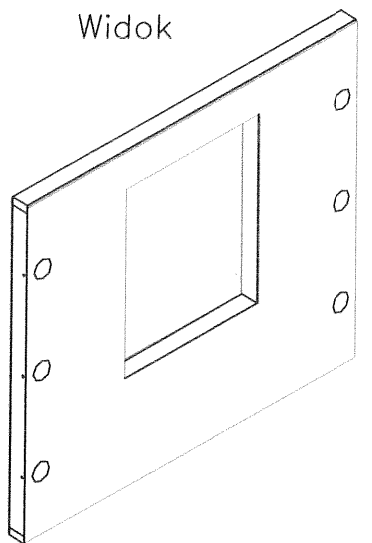
ilość zszywek	rodzaj gwoździ w oczepek	rodzaj gwoździ w słupku			Ciężar [kg]
		oczek	podwalina		
945		gwóźdz Ø 4,5-125	gwóźdz Ø 4,0-120		
Drewno [m ³]	Fermacell [m ²]	Wełna mineralna [m ²]	Folia paroprzep. [m ²]		
0.2158	9.18	3.05	7.92	0	338

Ściana SZ11P



Rozmieszczenie zszywek

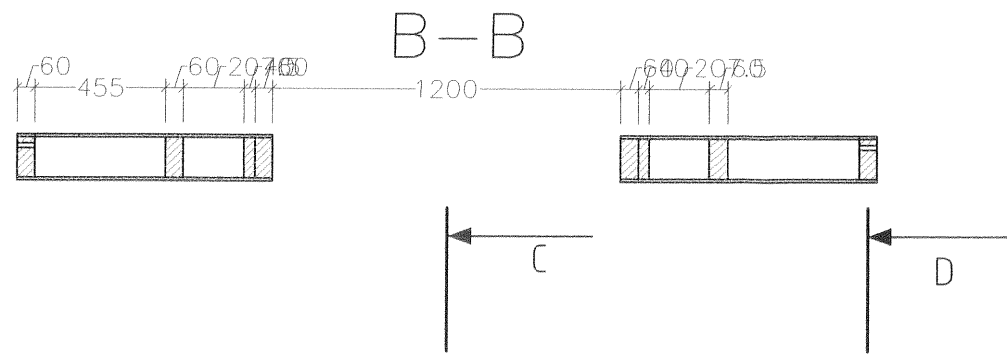
Zestawienie drewna		
b[cm]	h[cm]	l[cm]
6	14	132
6	14	132
6	14	150
7	10	75
4	14	255
7	10	75
6	14	18
6	14	18
6	14	75
7	10	75
6	14	18
6	14	150
7	10	75
4	14	255
6	14	255
6	14	296.5
6	14	296.5
6	14	255
6	14	255
6	14	255
6	14	255
OK		



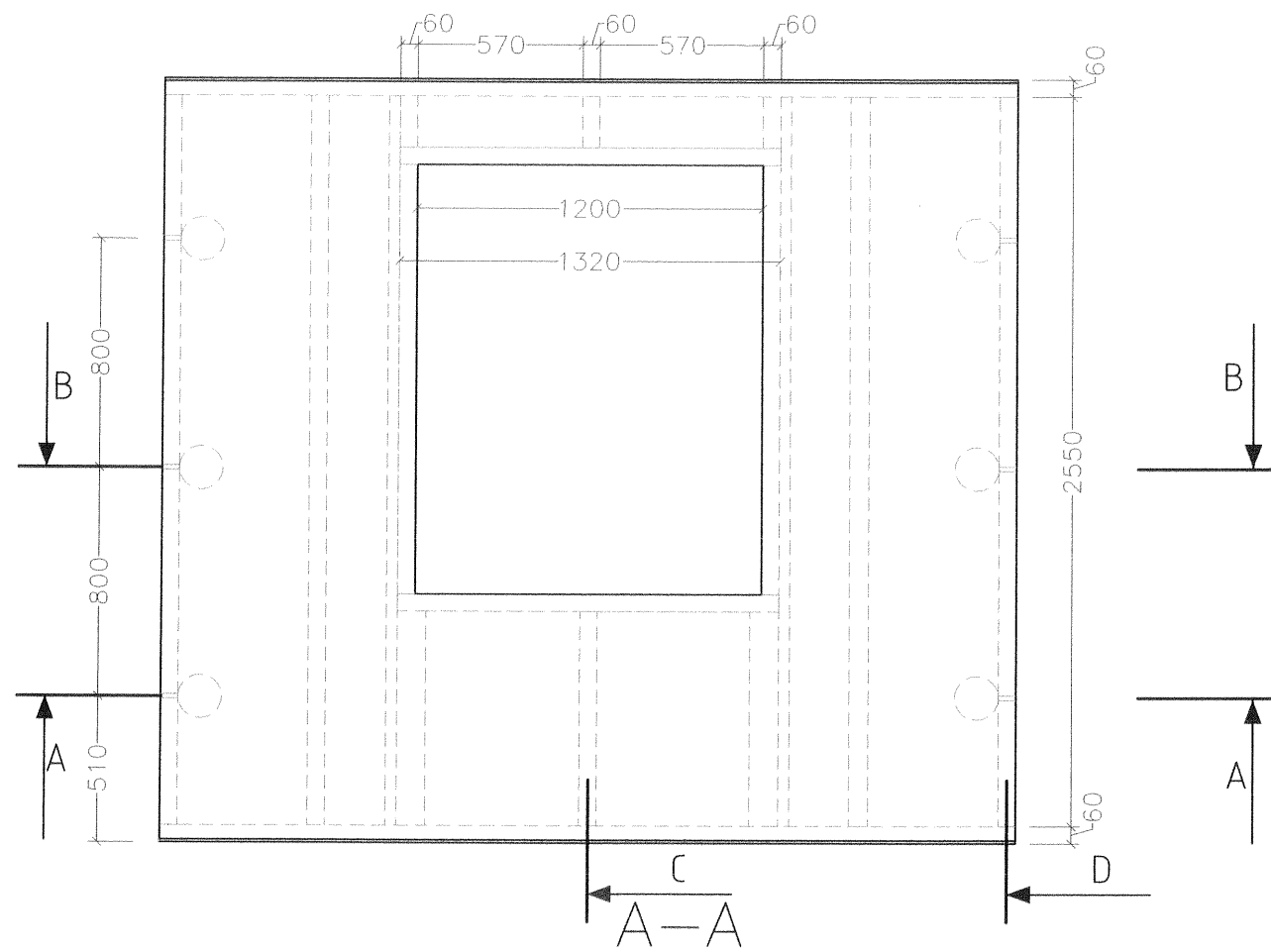
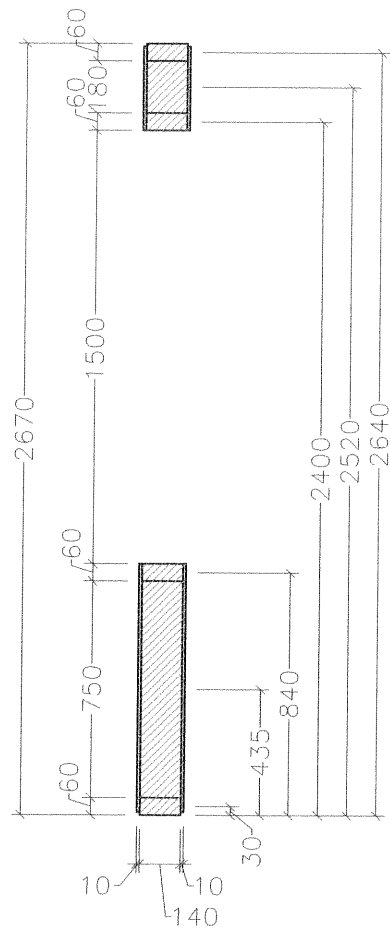
ilość zszywek	rodzaj gwoździ w oczepek	rodzaj gwoździ w słupku			
		oczek		podwalina	
945	gw6zdz # 5-125	gw6zdz Ø 4,5-125	gw6zdz Ø 4,0-120		
Drewno	Fermacell	Wełna mineralna	Folia	Folia paroprzep.	Ciężar
[m ³]	[m ²]	[m ²]	[m ²]	[m ²]	[kg]
0,2433	9,69	3,11	7,92	0	362

Ściana SZ12

22



C-C

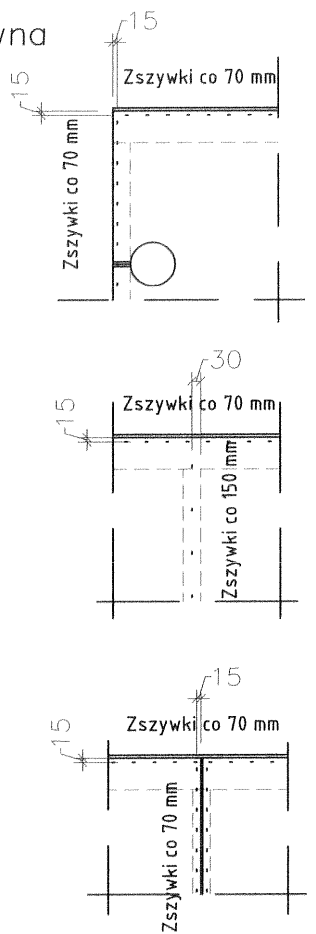


D-D Zestawienie drewna

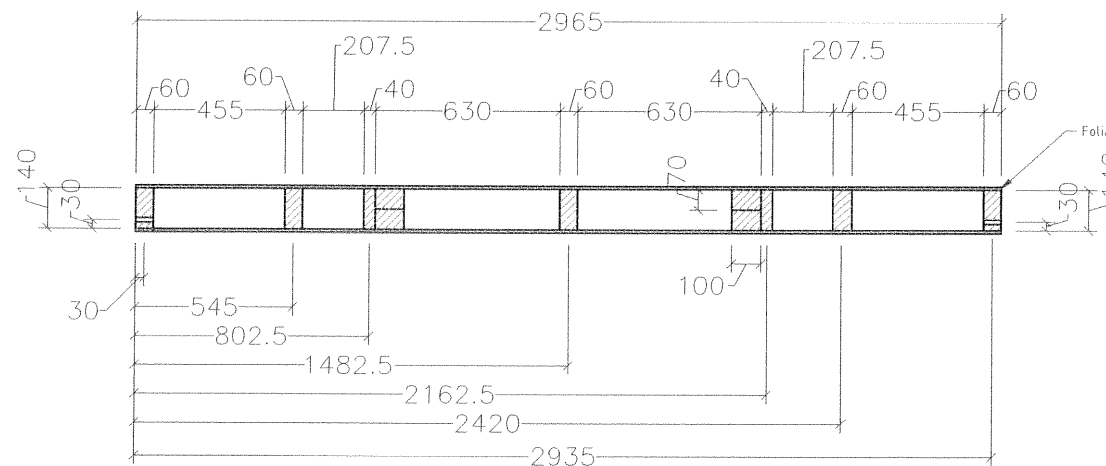
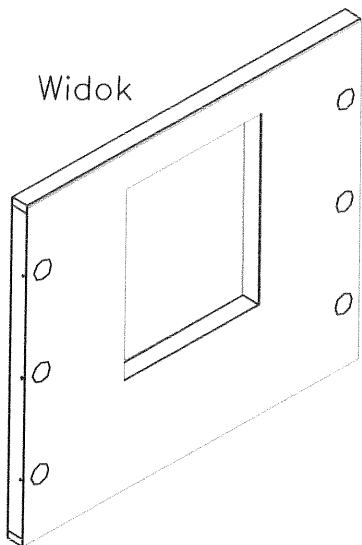
b[cm]	h[cm]	l[cm]
6	14	132
6	14	132
6	14	150
7	10	75
4	14	255
7	10	75
6	14	18
6	14	18
6	14	75
7	10	75
6	14	18
6	14	150
7	10	75
4	14	255
6	14	255
6	14	296.5
6	14	296.5
6	14	255
6	14	255
6	14	255
6	14	255

OK

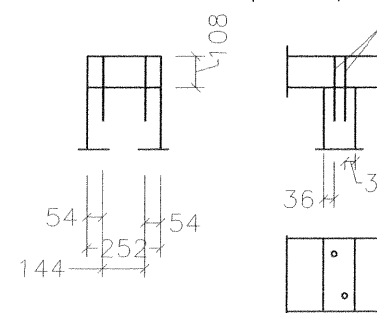
Rozmieszczenie zszywek



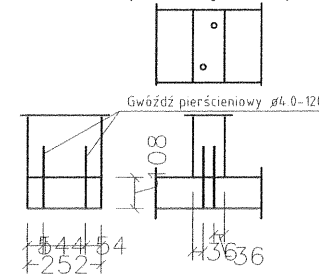
Widok



Mocowanie oczepu do słupka



Mocowanie podwaliny do słupka

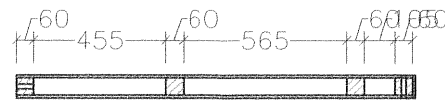


ilość zszywek	rodzaj gwoździ w oczepie	rodzaj gwoździ w słupku			
		oczep		podwalina	
945		gwóźdź Ø 4,5-125		gwóźdź Ø 4,0-120	
Drewno [m ³]	Fermacell [m ²]	Wetna mineralna [m ²]	Folia [m ²]	Folia paroprzep. [m ²]	Ciężar [kg]
0.2433	9.69	3.11	7.92	0	362

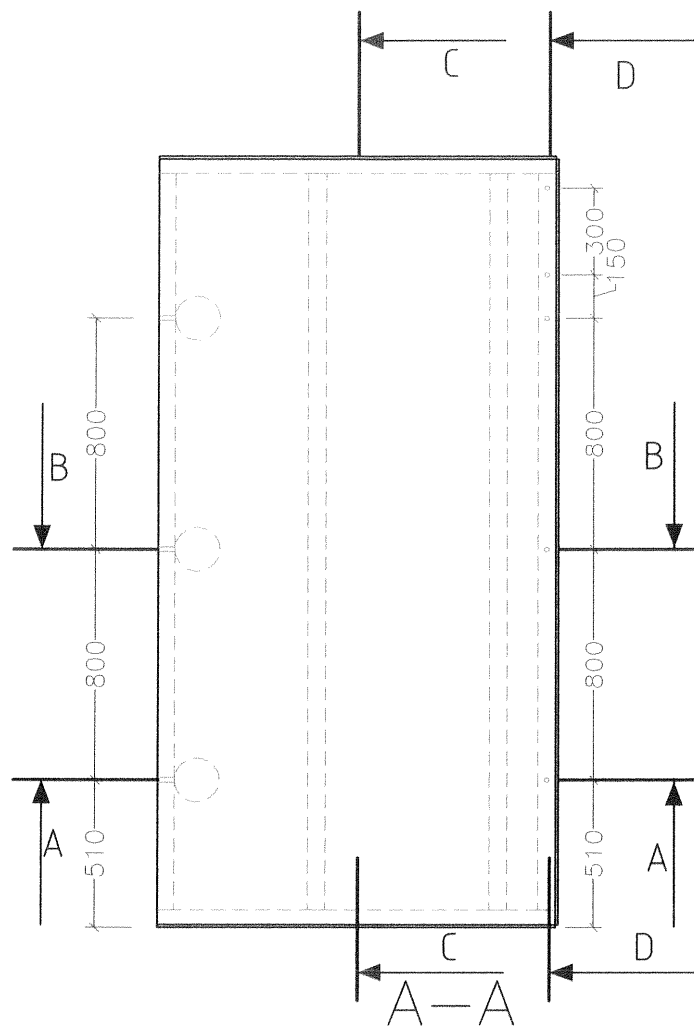
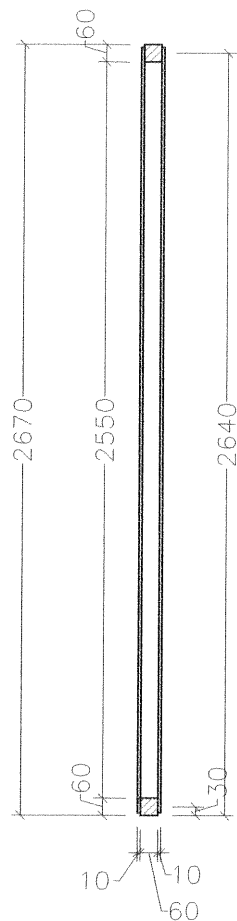
Ściana SZ12P

22P

B-B



C-C



D-D

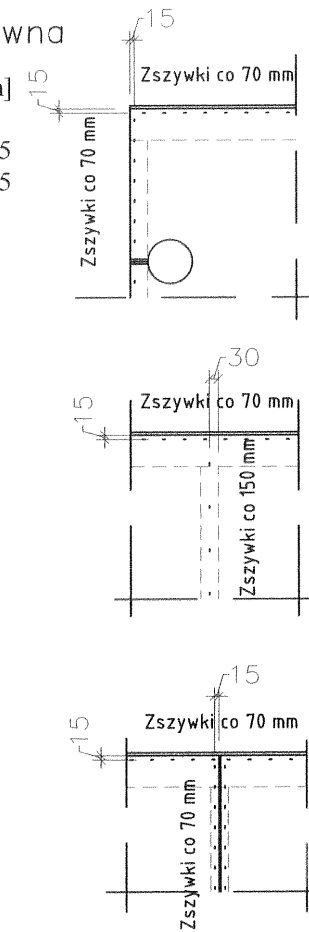


Rozmieszczenie zszywek

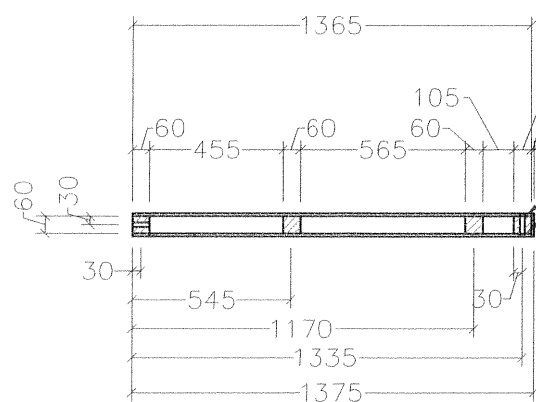
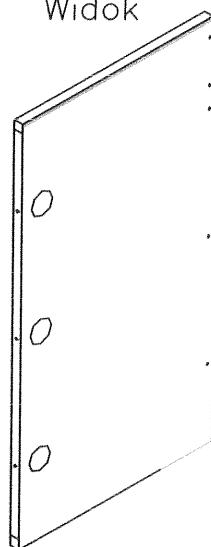
Zestawienie drewna

b[cm]	h[cm]	l[cm]
6	6	136.5
6	6	136.5
6	6	255
6	6	255
6	6	255
6	6	255

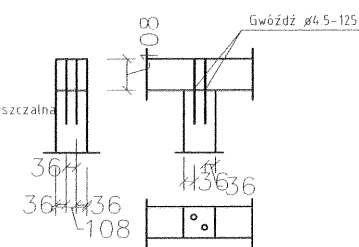
OK



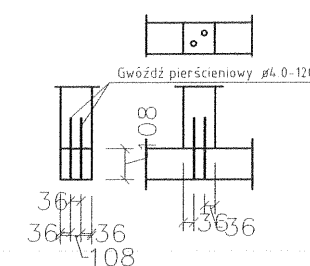
Widok



Mocowanie oczepu do słupka



Mocowanie podwaliny do słupka

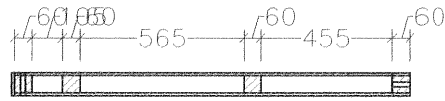


ilość zszywek	rodzaj gwoździ w oczepie	rodzaj gwoździ w słupku			
		oczep		podwalina	
472	-----	gwóźdź Ø 4,5-125	gwóźdź Ø 4,0-120		
Drewno [m ³]	Fermacell [m ²]	Wełna mineralna [m ²]	Folia [m ²]	Folia paroprzep. [m ²]	Ciężar [kG]
0.0465	5.96	2.2	3.67	3.67	175

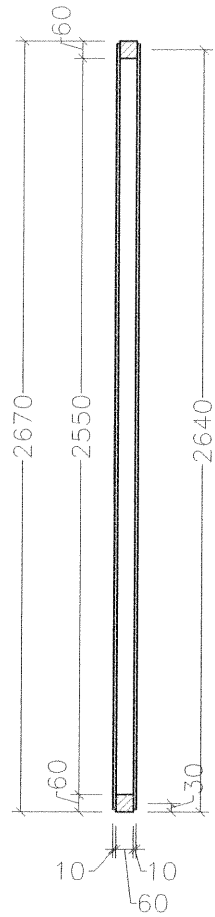
Ściana SW13

4 23

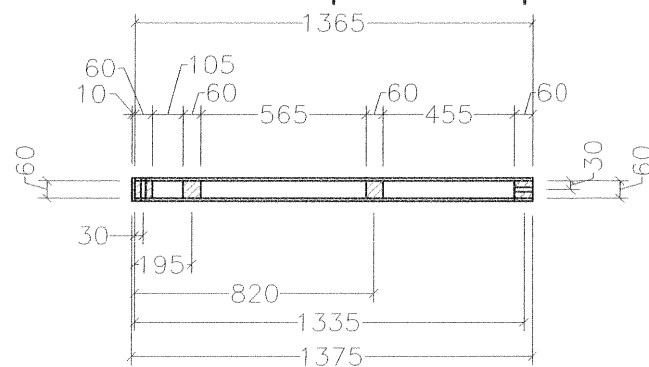
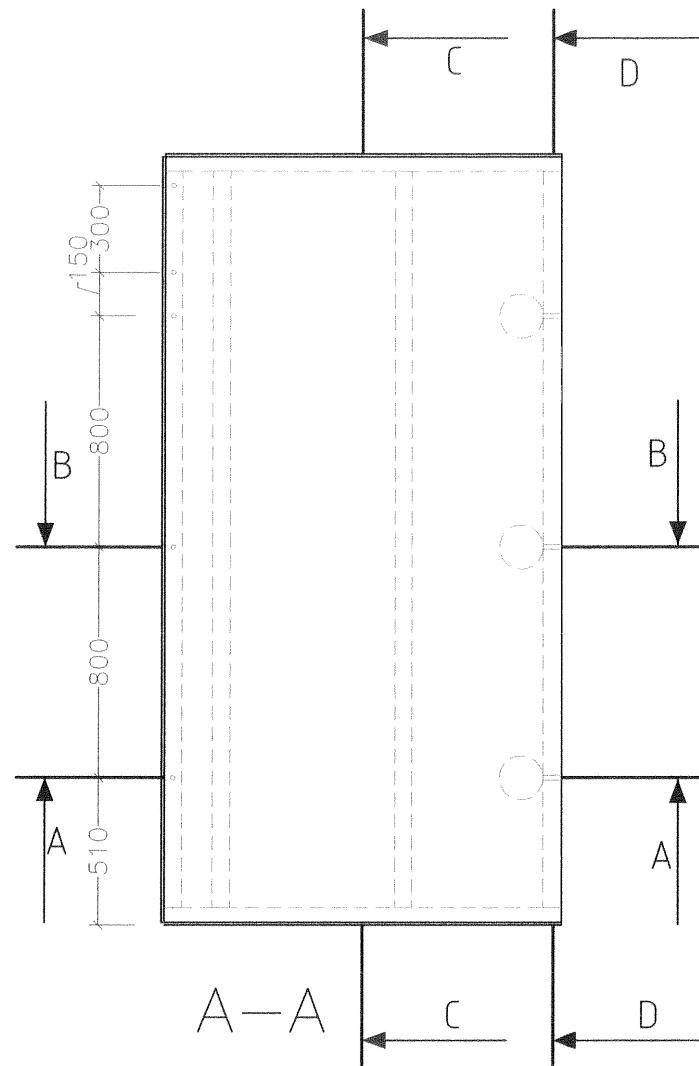
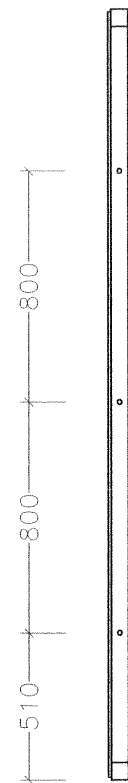
B-B



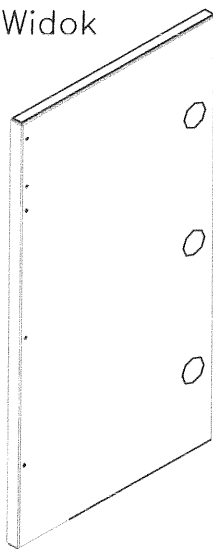
C-C



D-D



Widok

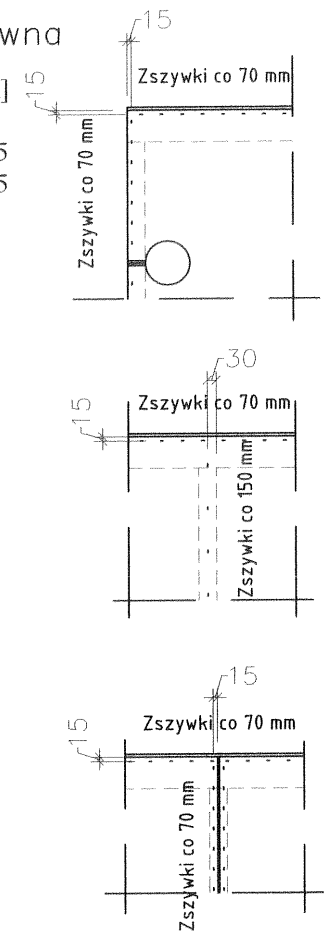


Rozmieszczenie zszywek

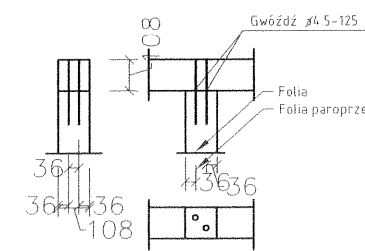
Zestawienie drewna

b[cm]	h[cm]	l[cm]
6	6	136.5
6	6	136.5
6	6	255
6	6	255
6	6	255
6	6	255

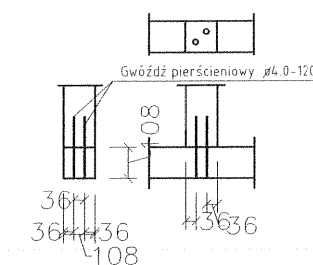
OK



Mocowanie oczepu do słupka



Mocowanie podwaliny do słupka

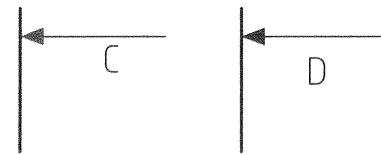


ilość zszywek	rodzaj gwoździ w oczepie	rodzaj gwoździ w słupku		Ciężar [kg]
		oczep	podwalina	
472	-----	gwóźdź Ø 4,5-125	gwóźdź Ø 4,0-120	
Drewno [m]	Fermacell [m ²]	Wetna mineralna [m ²]	Folia [m ²]	Folia paroprzep. [m ²]
0.0465	5.96	2.2	3.67	3.67

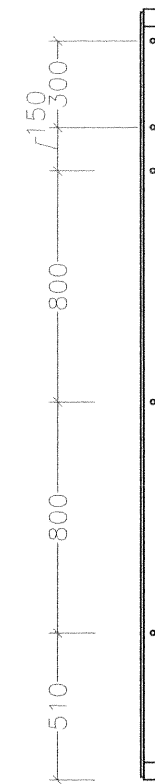
Ściana SW13P

23P

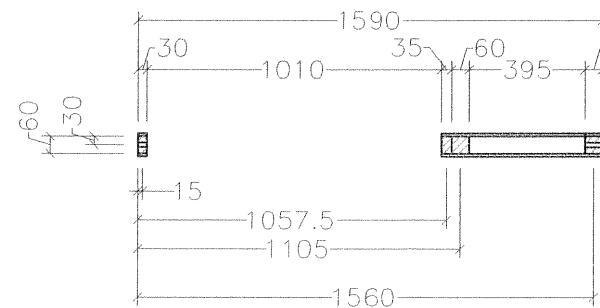
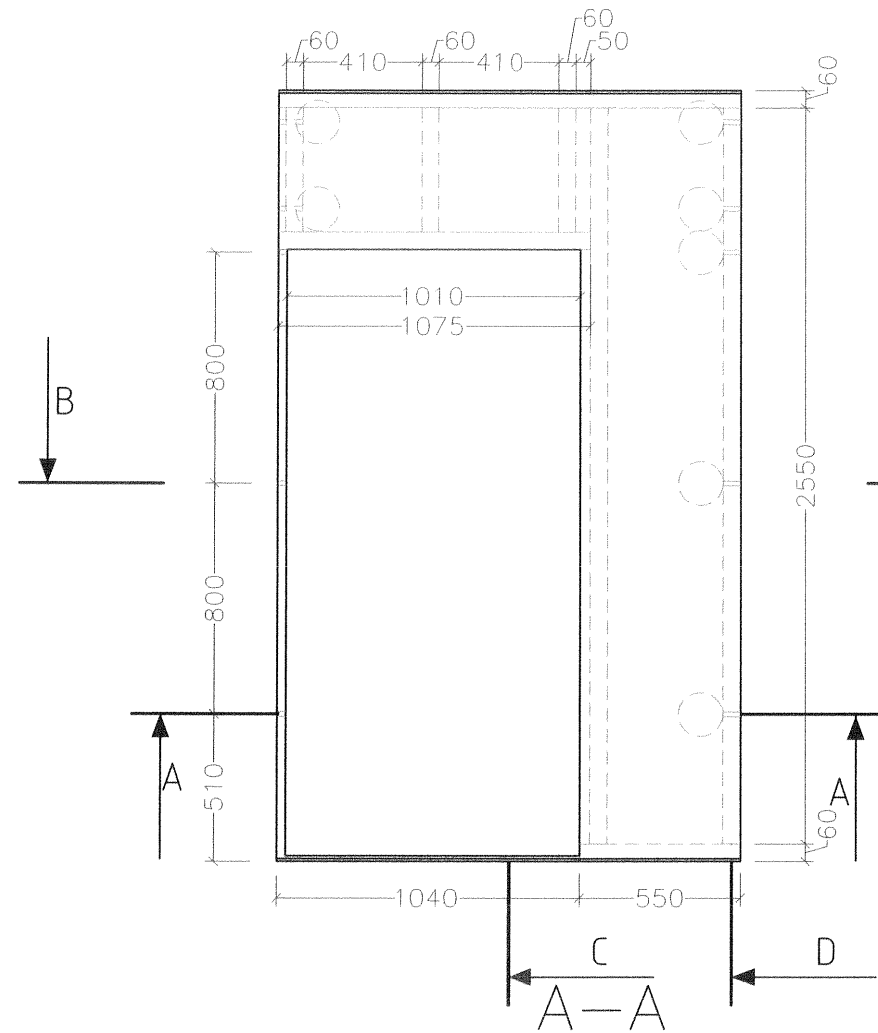
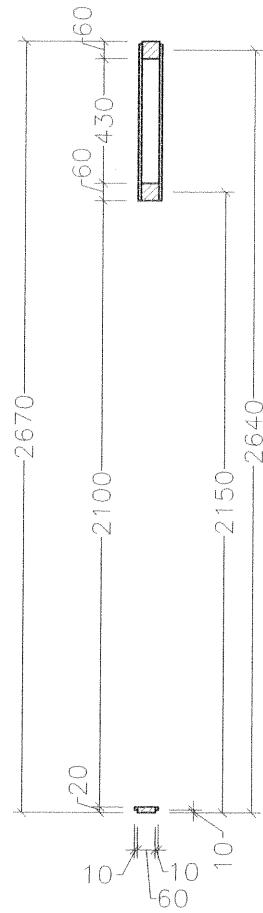
B-B



D-D



C-C

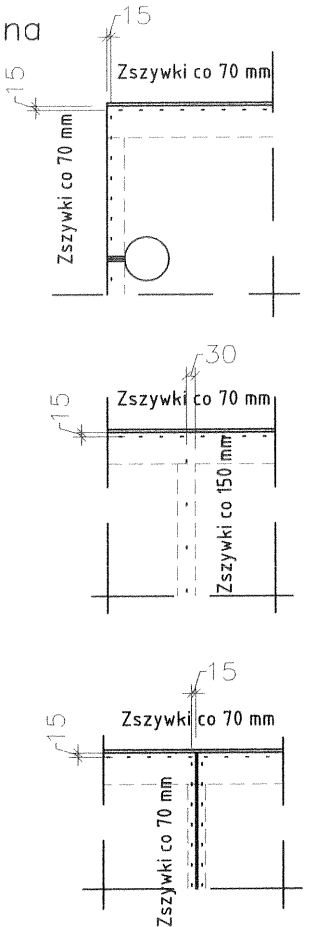


Rozmieszczenie zszywek

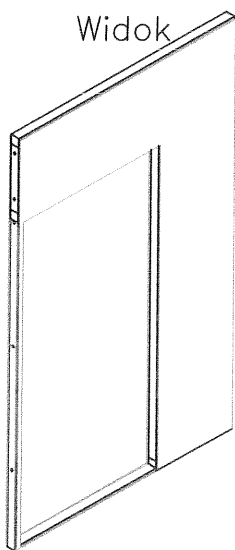
Zestawienie drewna

b[cm]	h[cm]	l[cm]
2	6	101
3	6	212
6	6	55
6	6	255
5	6	43
6	6	107.5
3.5	6	206
2.5	6	43
6	6	255
6	6	159
6	6	43
6	6	43
6	6	43

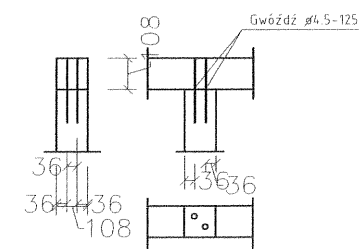
OK



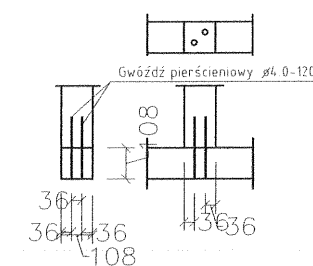
Widok



Mocowanie oczepu do słupka



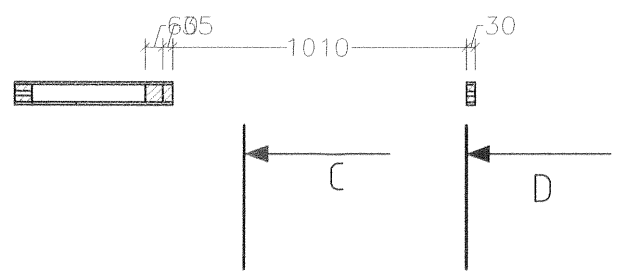
Mocowanie podwaliny do słupka



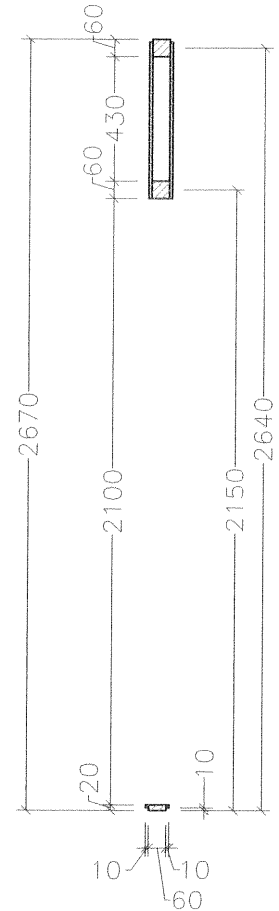
ilość zszywek	rodzaj gwoździ w oczepie	rodzaj gwoździ w słupku			
		oczep		podwalina	
472		gwóźdź ø 4,5-125		gwóźdź ø 4,0-120	
Drewno [m ³]	Fermacell [m ²]	Wetna mineralna [m ²]	Folia [m ²]	Folia paroprzep. [m ²]	Ciężar [kG]
0.0459	3.35	0.91	0	0	82

Ściana SW14

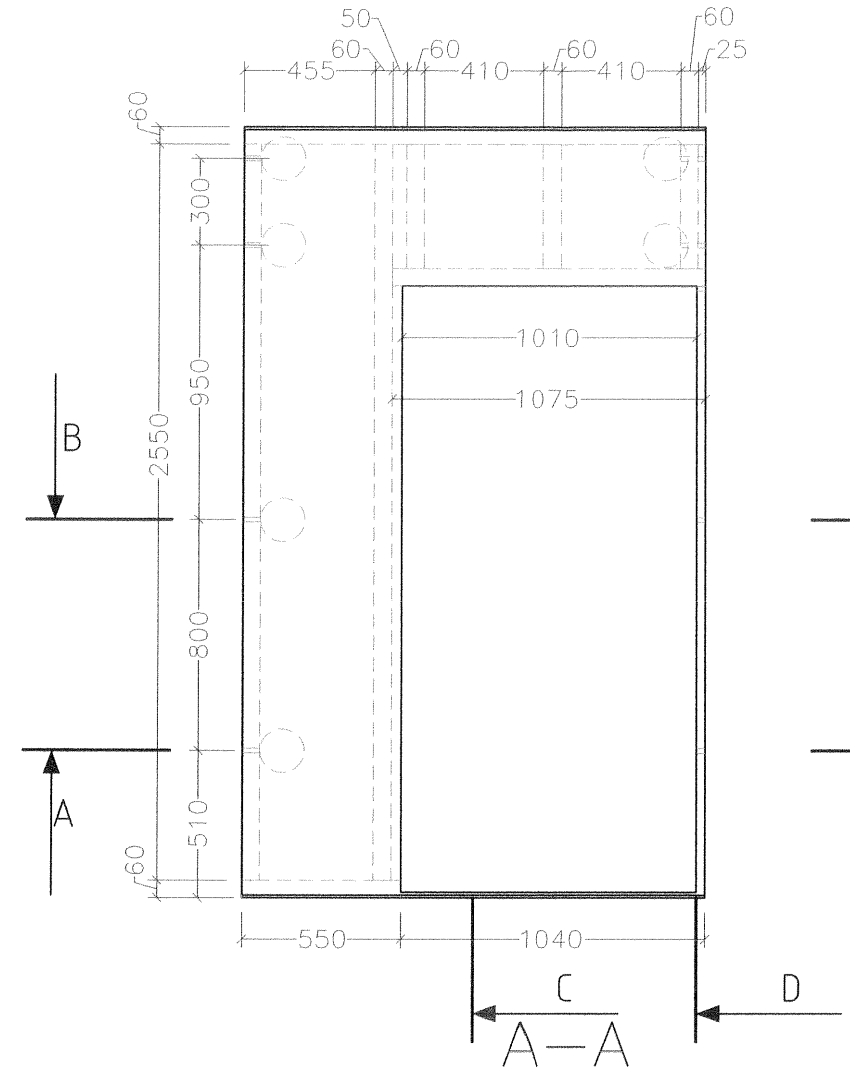
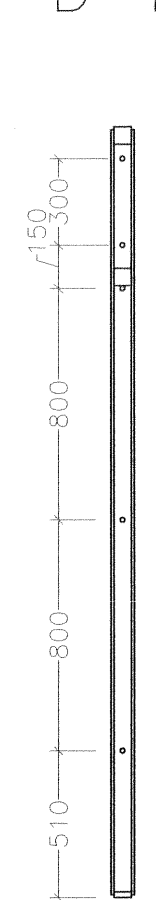
B-B



C-C



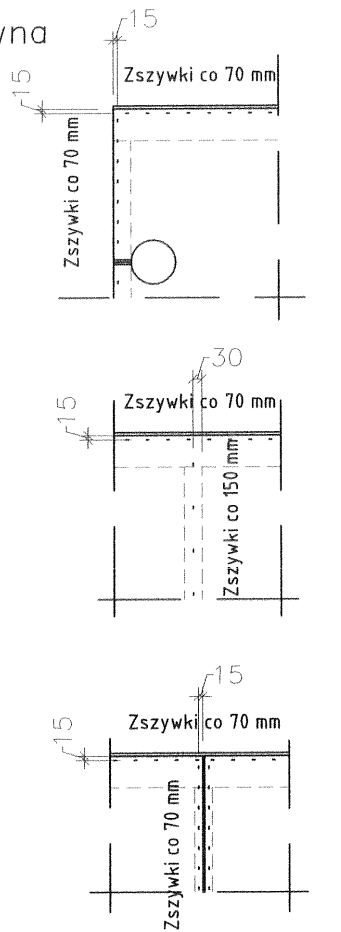
D-D



Rozmieszczenie zszywek

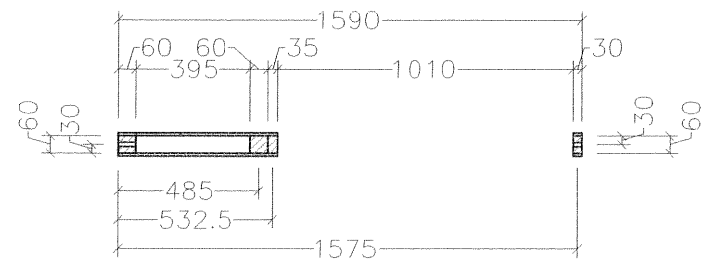
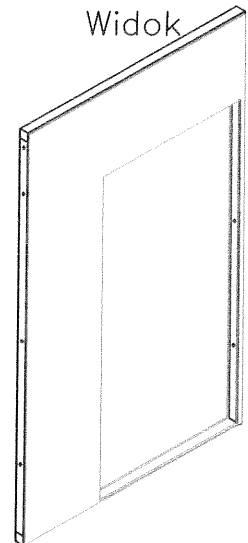
Zestawienie drewna

b[cm]	h[cm]	l[cm]
2	6	101
3	6	212
6	6	55
6	6	255
5	6	43
6	6	107.5
3.5	6	206
2.5	6	43
6	6	255
6	6	159
6	6	43
6	6	43
6	6	43

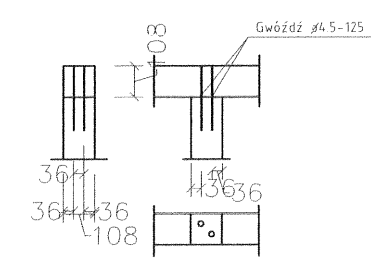


OK

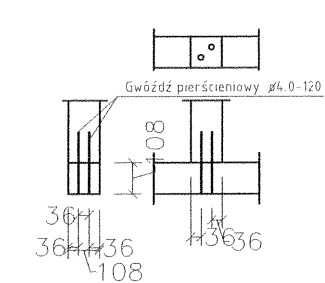
Widok



Mocowanie oczepu do słupka



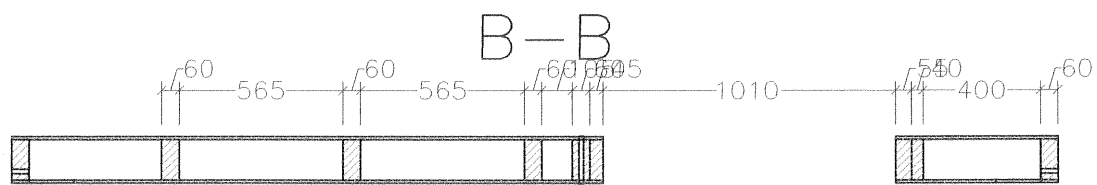
Mocowanie podwaliny do słupka



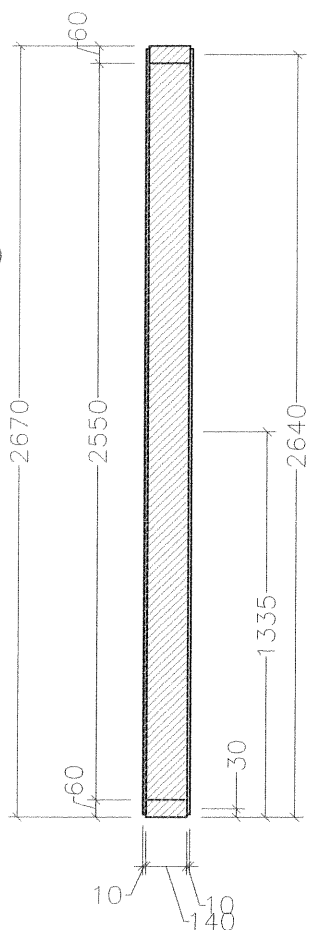
ilość zszywek	rodzaj gwoździ w oczepie	rodzaj gwoździ w słupku			
		oczep		podwalina	
472	-----	gwóźdź Ø 4,5-125	gwóźdź Ø 4,0-120		
Drewno [m ³]	Fermacell [m ²]	Wetna mineralna [m ²]	Folia [m ²]	Folia paroprzep. [m ²]	Ciężar [kg]
0.0459	3.35	0.91	0	0	82

Ściana SW14P

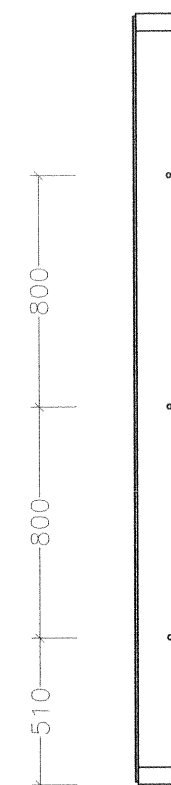
24P



C-C



D-D

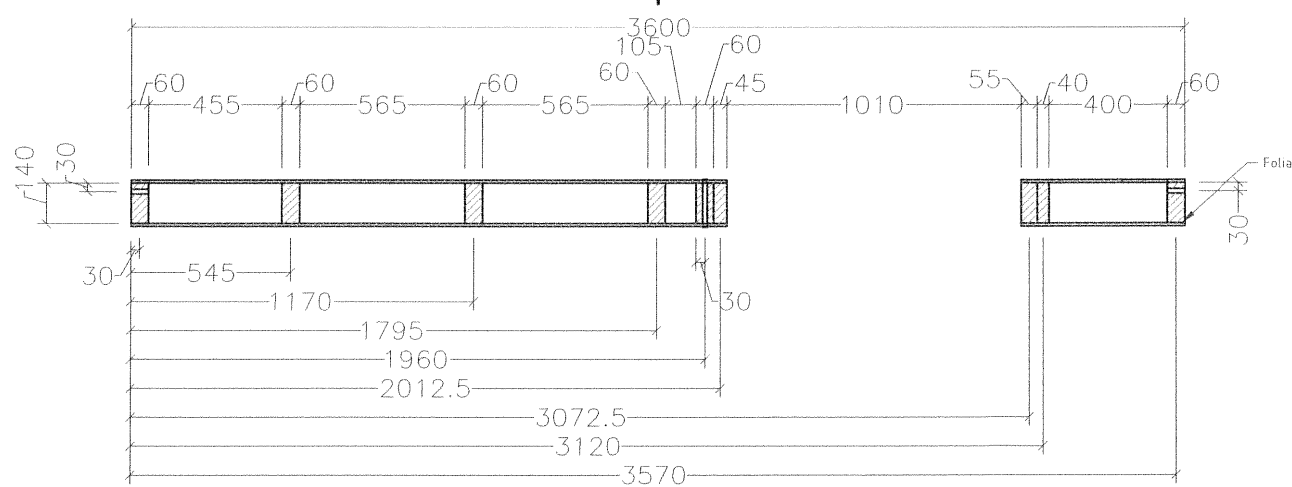
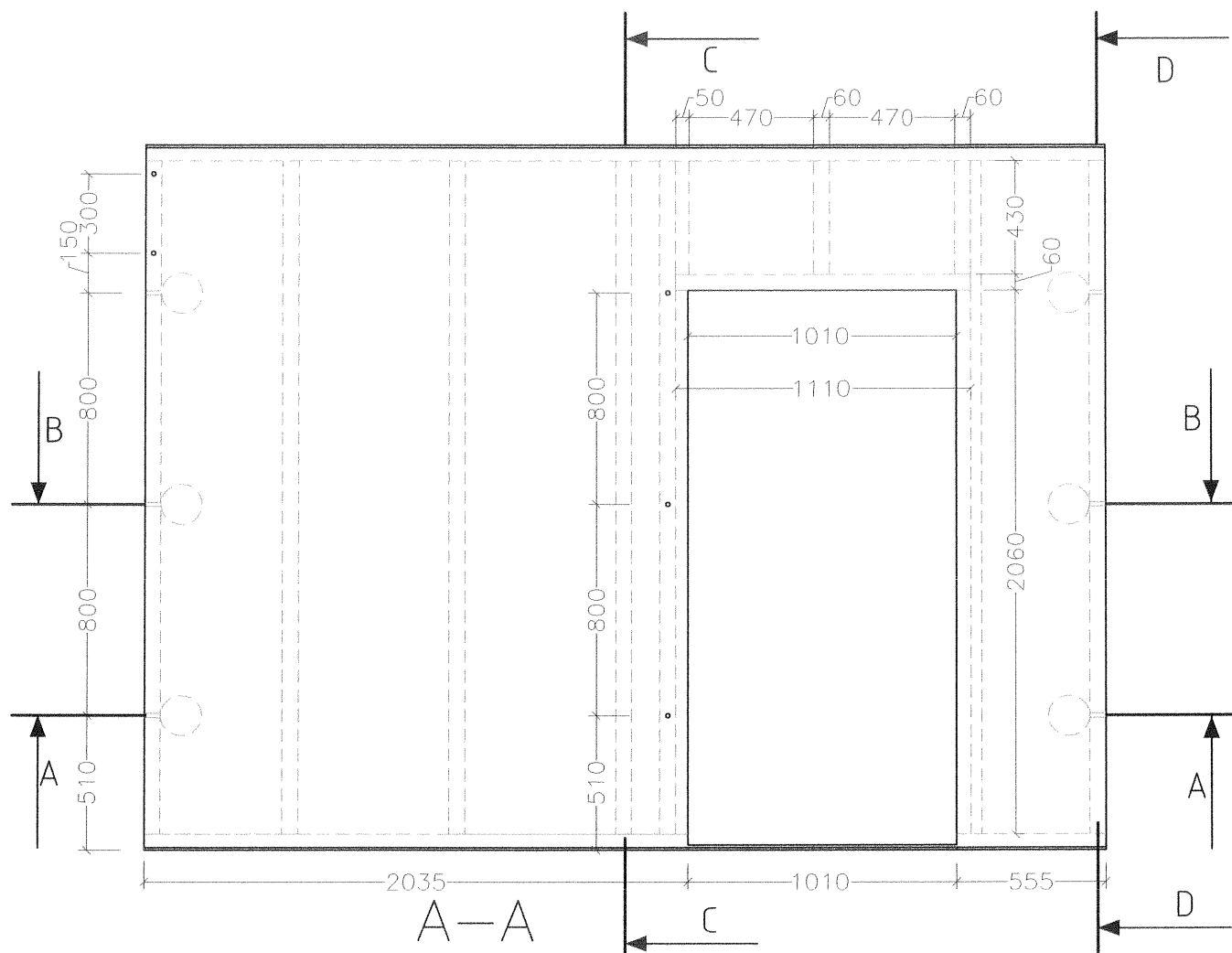
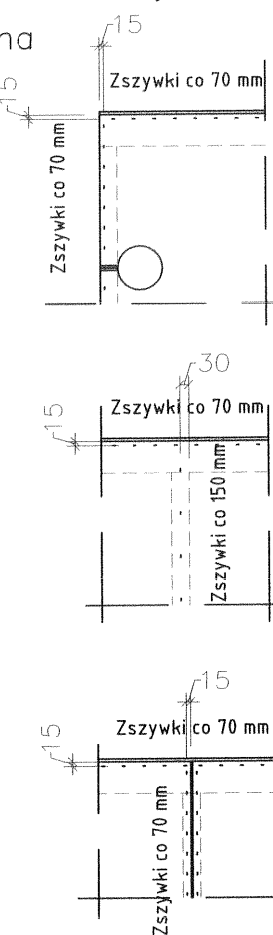


Rozmieszczenie zszywek

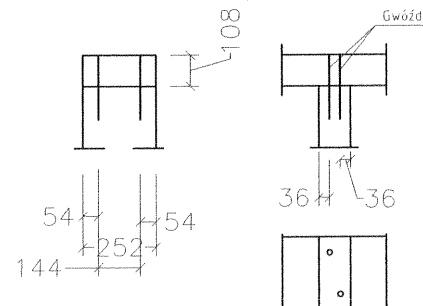
Zestawienie drewna

b[cm]	h[cm]	l[cm]
2	14	101
6	14	203.5
4.5	14	206
6	14	111
5	14	43
4	14	255
5.5	14	206
6	14	43
6	14	255
6	14	43
6	14	255
6	14	255
6	14	255
6	14	255
6	14	255
6	14	255
6	14	255
6	14	360
6	14	55.5

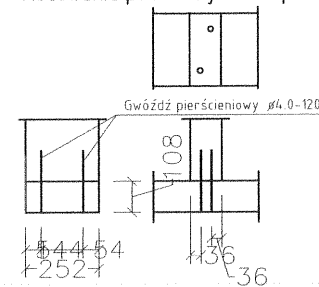
OK



Mocowanie oczepu do słupka

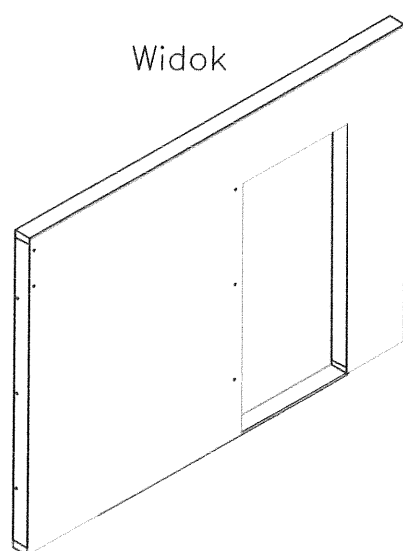


Mocowanie podwaliny do słupka

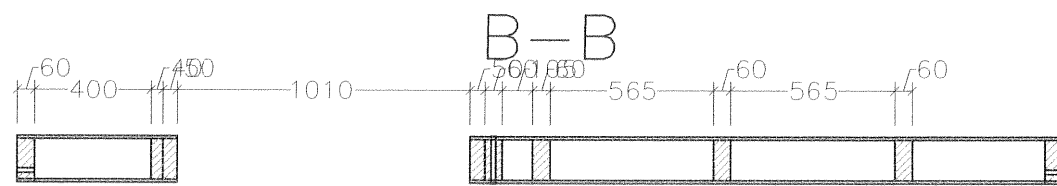


ilość zszywek	rodzaj gwoździ w oczepie	rodzaj gwoździ w słupku			
		oczep	podwalina		
1016		gwoździ Ø 4,5-125	gwoździ Ø 4,0-120		
	Drewno [m ³]	Wetna mineralna [m ²]	Folia paroprzep. [m ²]	Ciężar [kg]	
	11.87	4.18	9.61	0	418

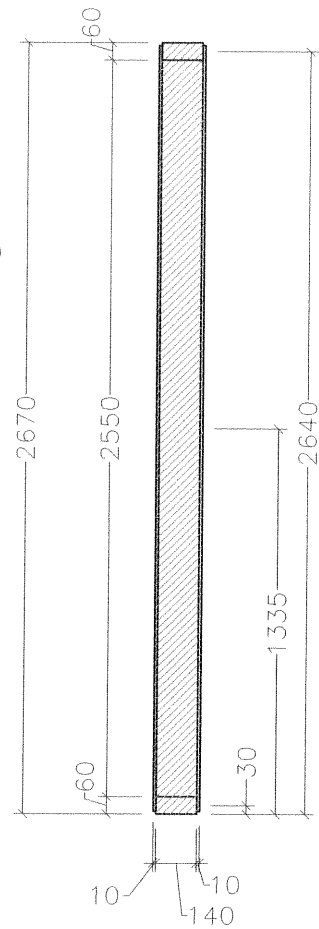
Widok



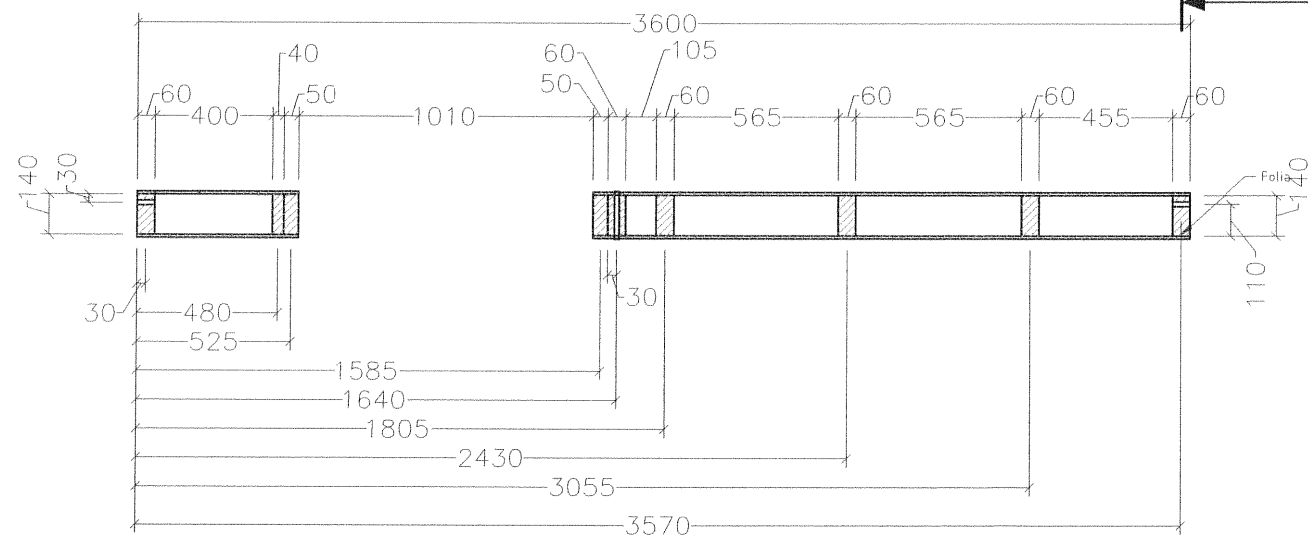
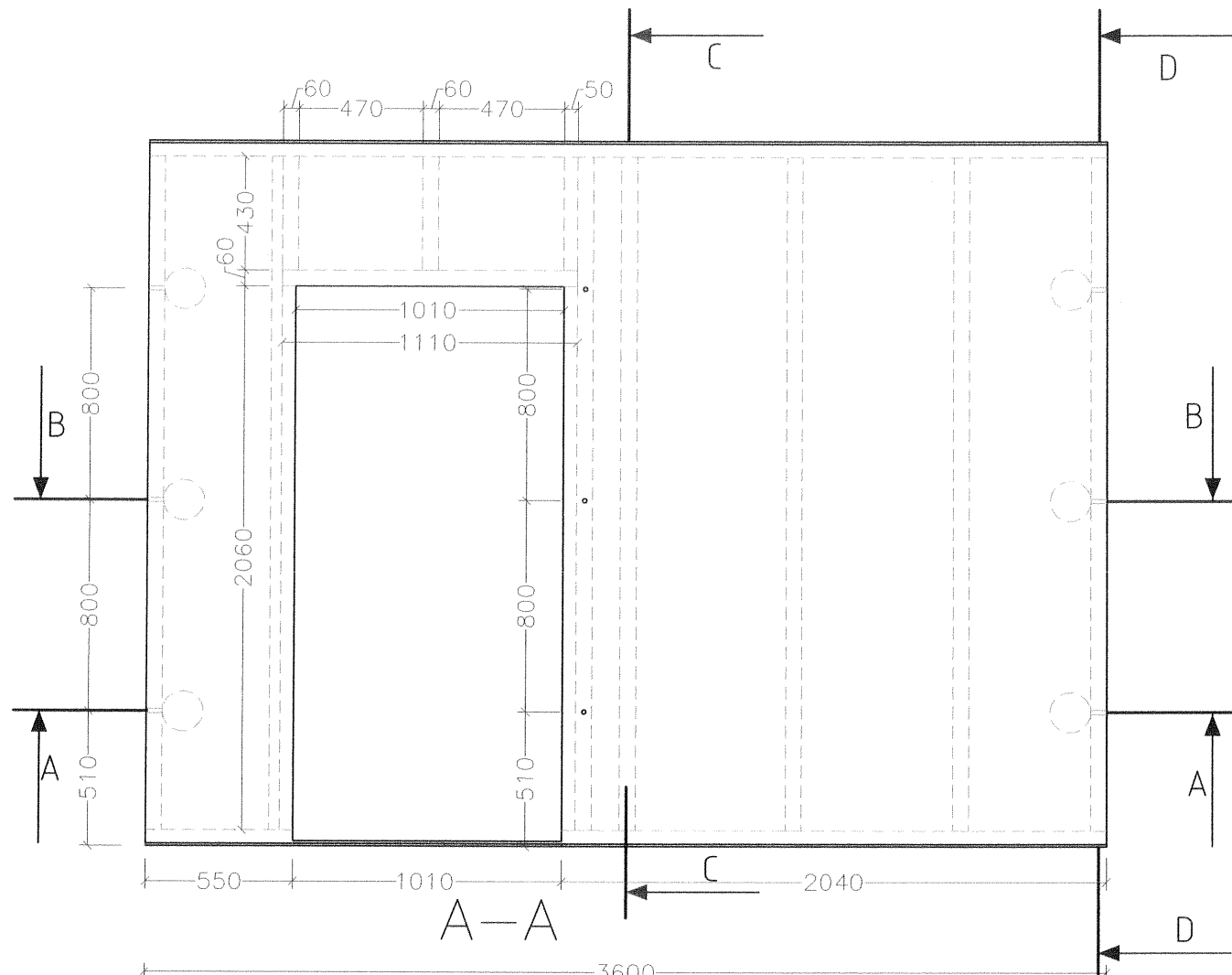
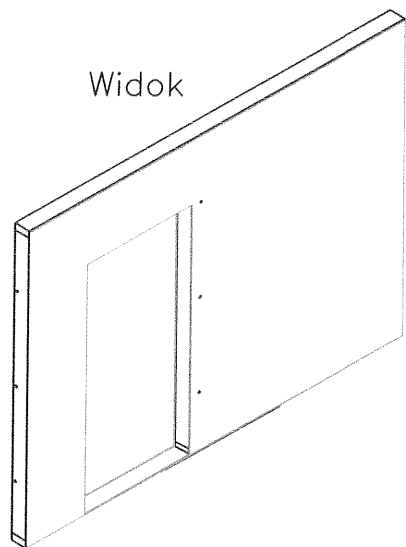
Ściana SZ15



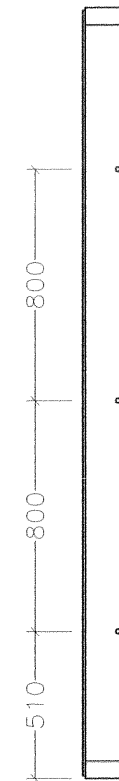
C-C



Widok



D-D

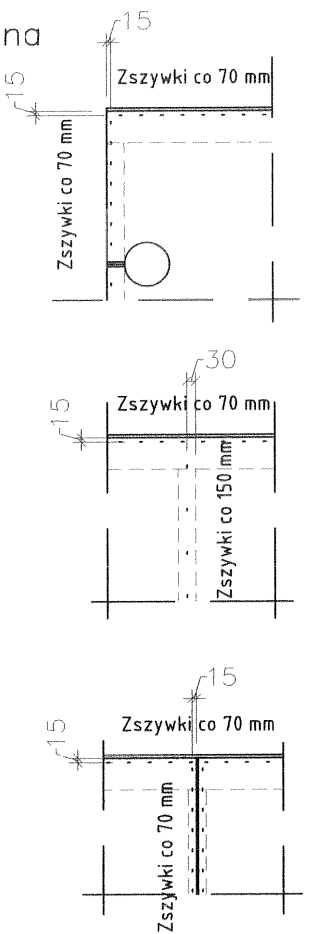


Rozmieszczenie zszywek

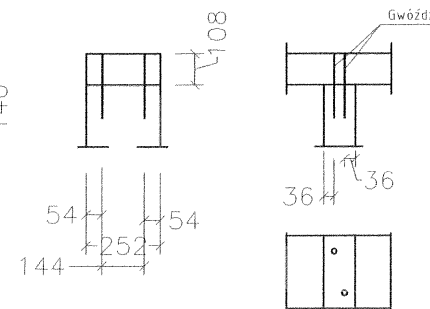
Zestawienie drewna

b[cm]	h[cm]	l[cm]
2	14	101
6	14	204
5	14	206
6	14	111
5	14	43
4	14	255
5	14	206
6	14	43
6	14	255
6	14	43
6	14	255
6	14	255
6	14	255
6	14	255
6	14	255
6	14	360
6	14	55

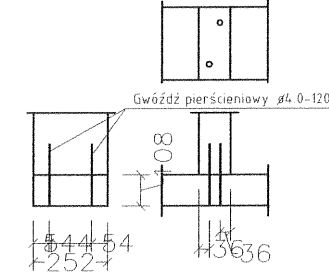
OK



Mocowanie oczepu do słupka



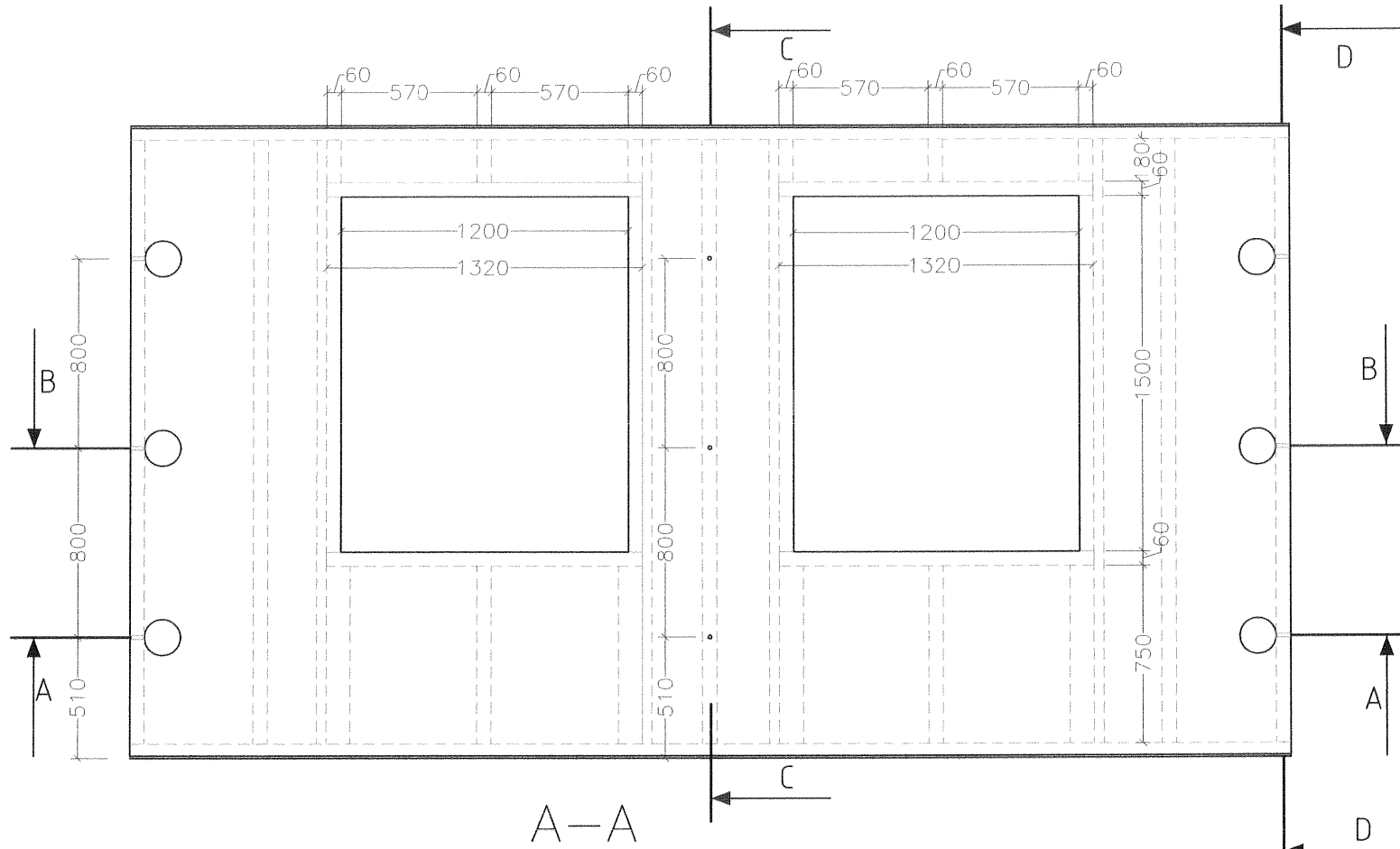
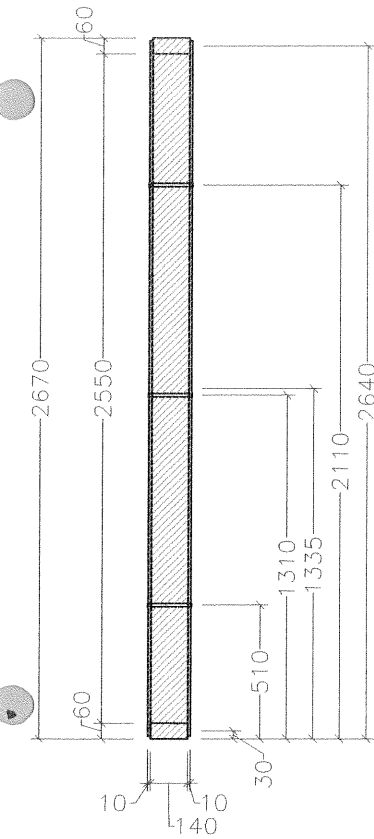
Mocowanie podwaliny do słupka



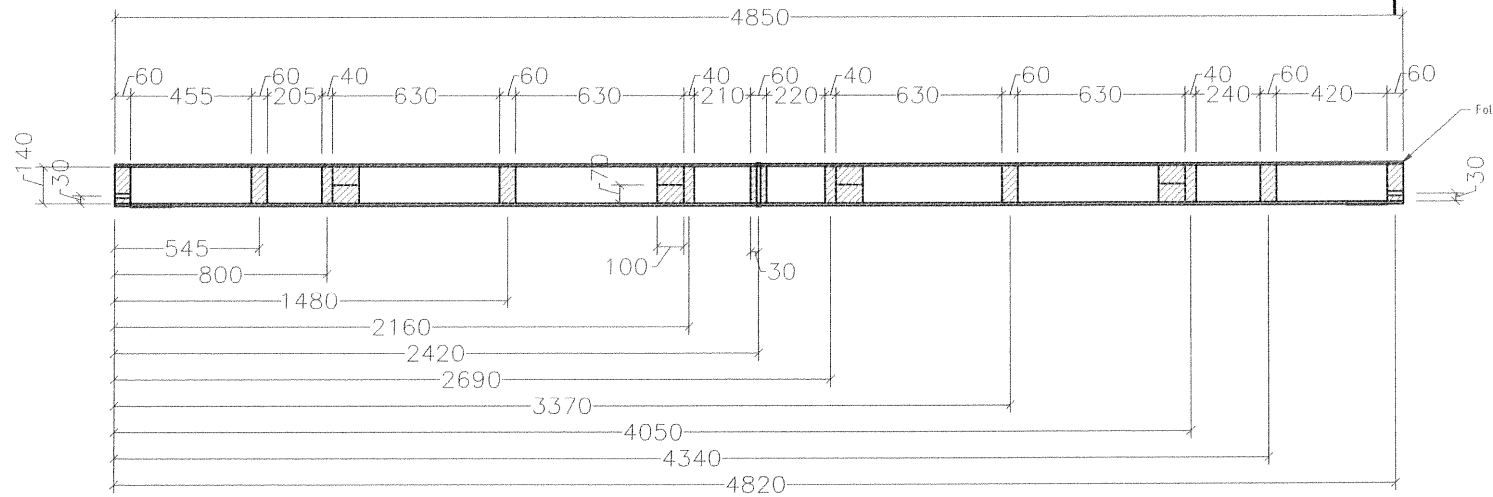
ilość zszywek	rodzaj gwoździ w oczepie	rodzaj gwoździ w słupku			
		oczep		podwalina	
1016		gwoździ \varnothing 4,5-125		gwoździ \varnothing 4,0-120	
Drewno [m ³]	Fermacell [m ²]	Wełna mineralna [m ²]	Folia [m ²]	Folia paroprzep. [m ²]	Ciężar [kG]
0.246	11.87	4.18	9.61	0	418

Ściana SZ15P

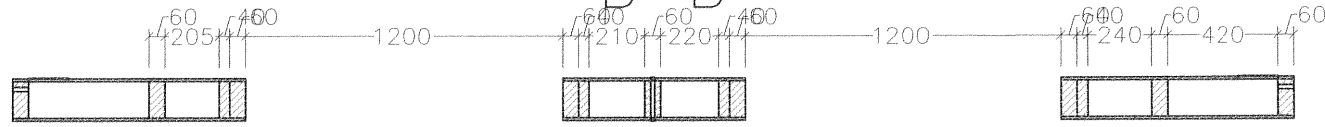
C-C



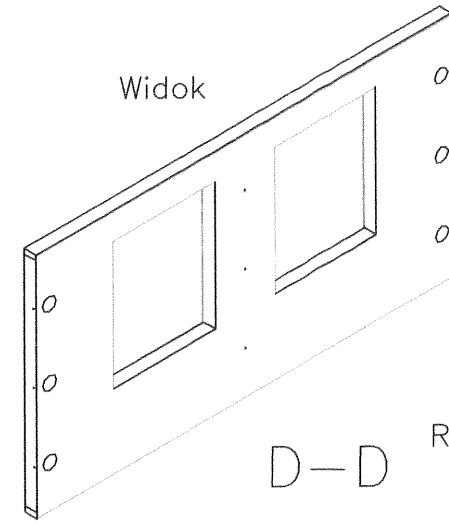
A-A



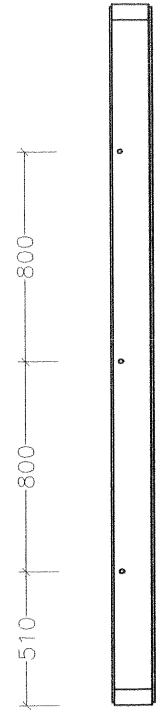
B-B



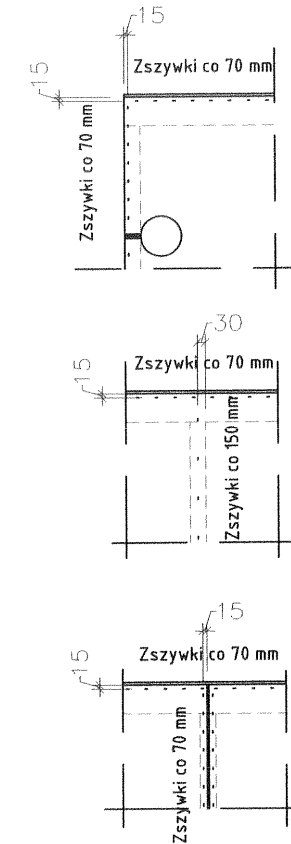
Widok



D-D



Rozmieszczenie zszywek

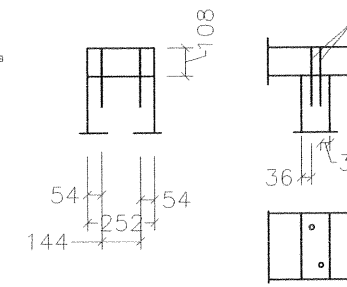


Zestawienie drewna

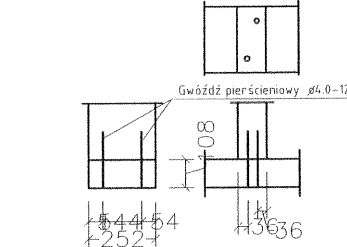
b[cm]	h[cm]	l[cm]
6	14	255
7	10	75
6	14	150
7	10	75
6	14	75
6	14	132
6	14	132
6	14	150
7	10	75
7	10	75
4	14	255
6	14	18
4	14	255
6	14	18
6	14	18
6	14	18
6	14	18
7	10	75
6	14	75
7	10	75
4	14	255
6	14	150
6	14	18
7	10	75
7	10	75
4	14	255
6	14	150
6	14	132
6	14	132
6	14	255
6	14	255
6	14	255
6	14	255
6	14	485
6	14	485

OK

Mocowanie oczepu do słupka



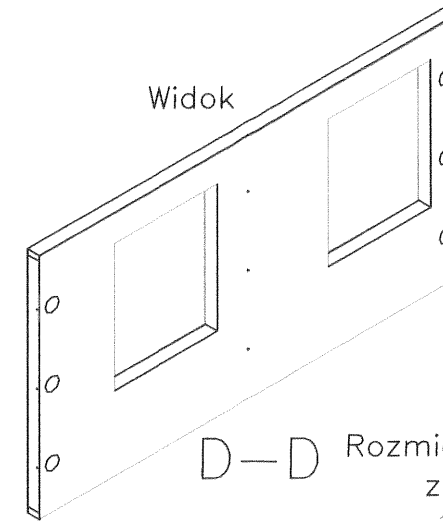
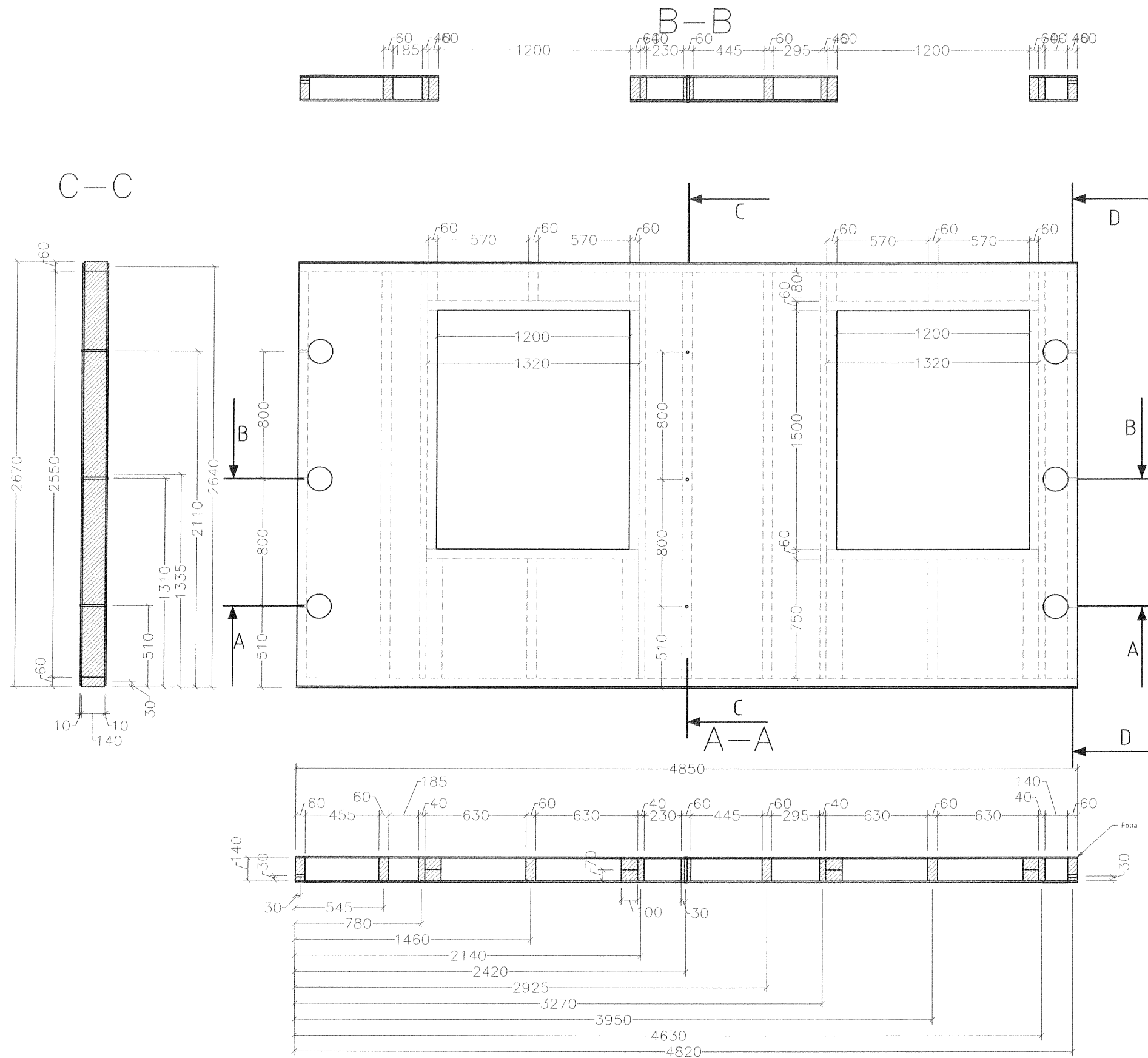
Mocowanie podwaliny do słupka



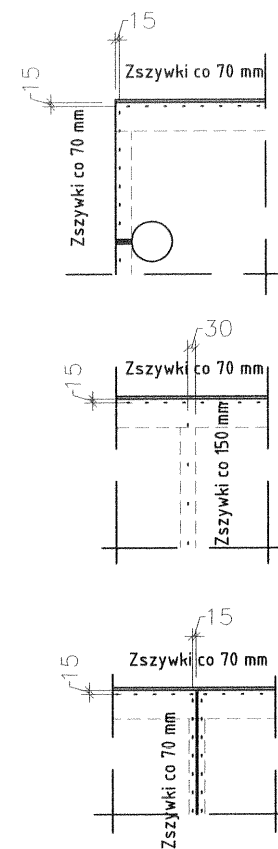
ilość zszywek	rodzaj gwoździ w oczepie	rodzaj gwoździ w słupku			
		oczep	podwalina		
1524		gwóźdź Ø 4,5-125	gwóźdź Ø 4,0-120		
Drewno [m ³]	Fermacell [m ²]	Wełna mineralna [m ²]	Folia paroprzep. [m ²]	Ciężar [kg]	
0,4041	14,8	4,52	12,95	0	573

Ściana SZ16

26



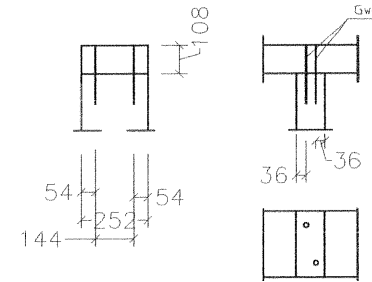
D-D Rozmieszczenie zszywek



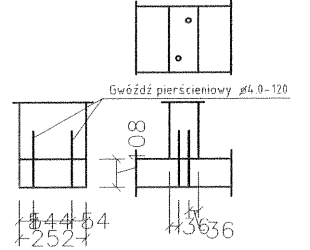
Zestawienie drewna

b[cm]	h[cm]	l[cm]
6	14	255
7	10	75
6	14	150
7	10	75
6	14	75
6	14	132
6	14	132
6	14	150
7	10	75
7	10	75
4	14	255
6	14	18
4	14	255
6	14	18
6	14	18
6	14	18
6	14	18
7	10	75
6	14	75
7	10	75
4	14	255
6	14	150
6	14	18
7	10	75
7	10	75
4	14	255
6	14	150
6	14	132
6	14	132
6	14	255
6	14	255
6	14	255
6	14	255
6	14	485
6	14	485
OK		

Mocowanie oczepek do słupka



Mocowanie podwaliny do słupka

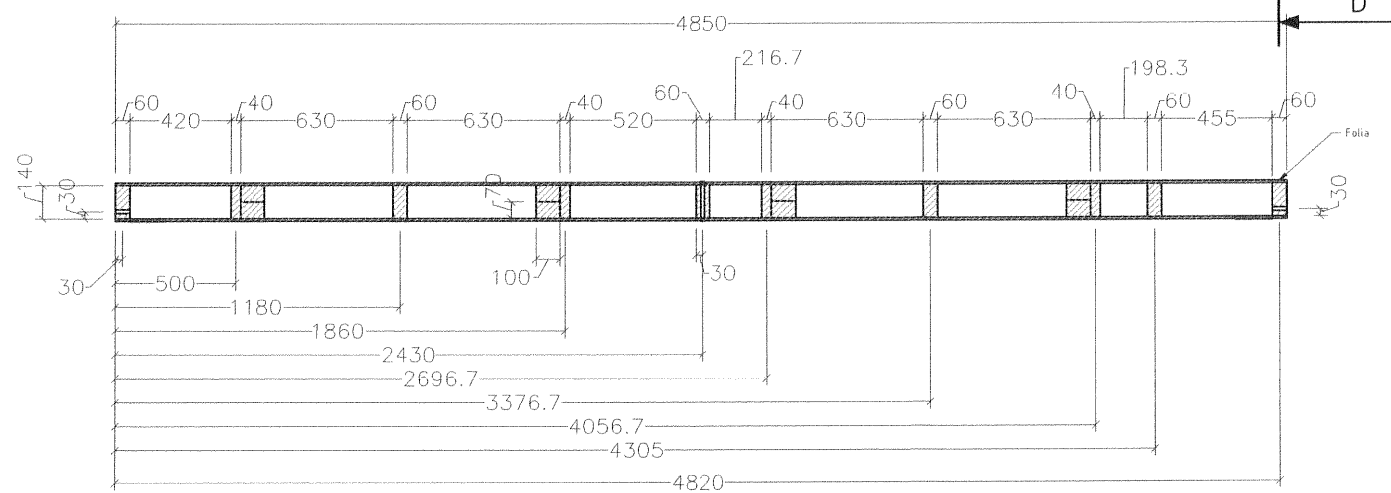
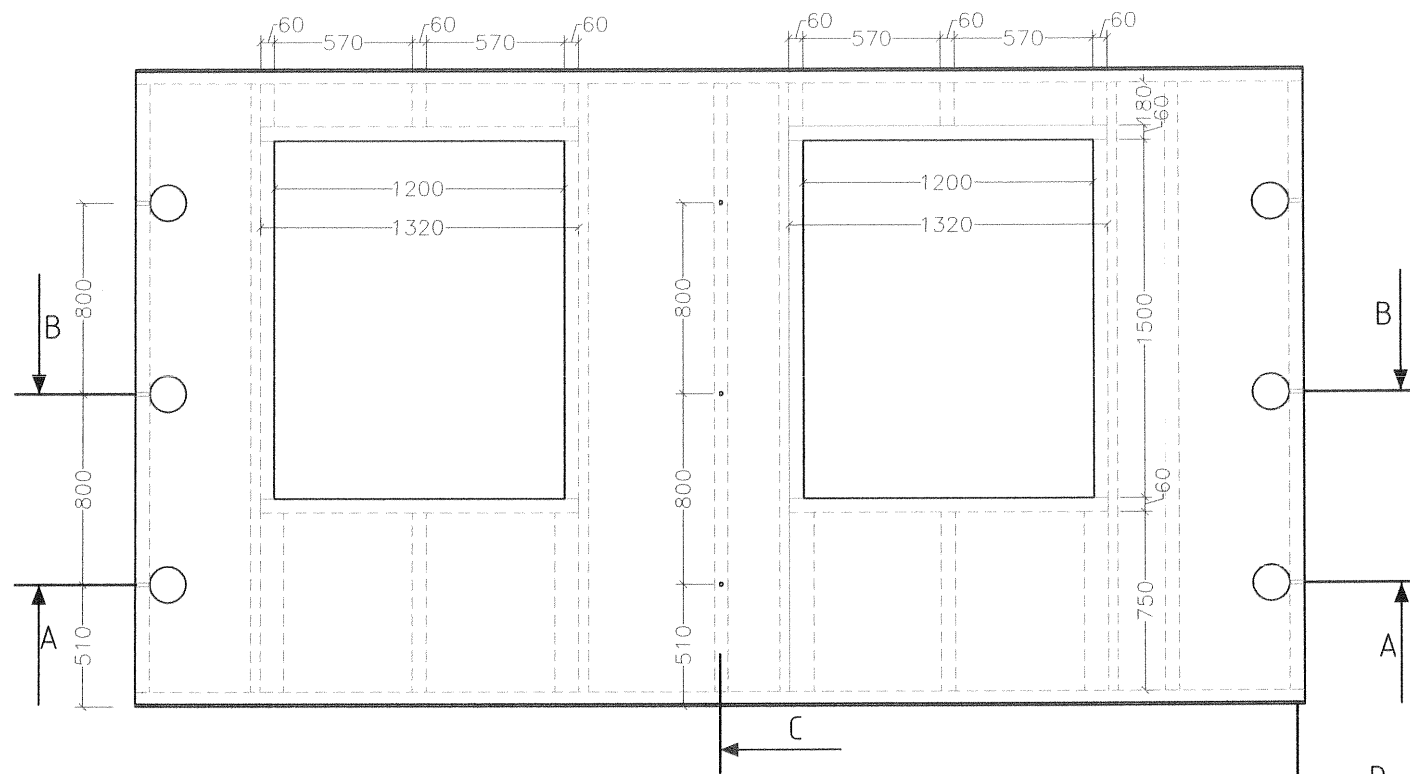
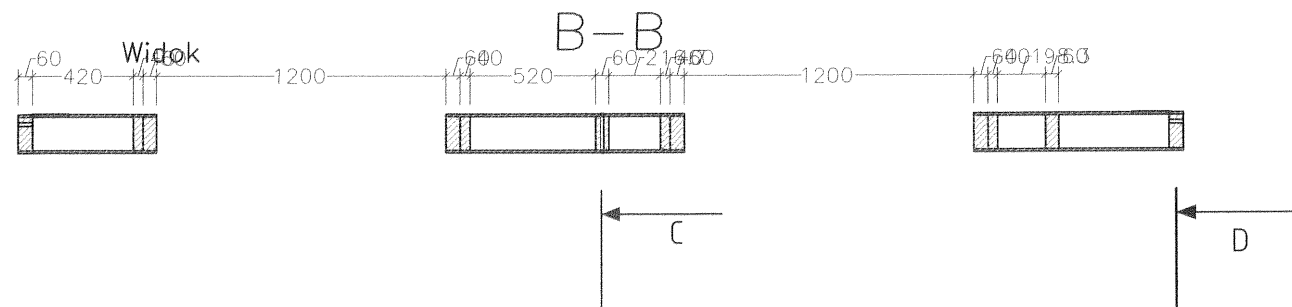
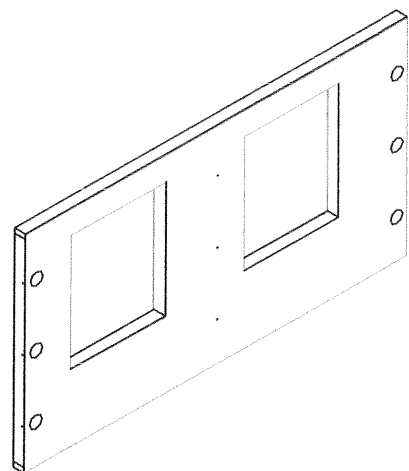
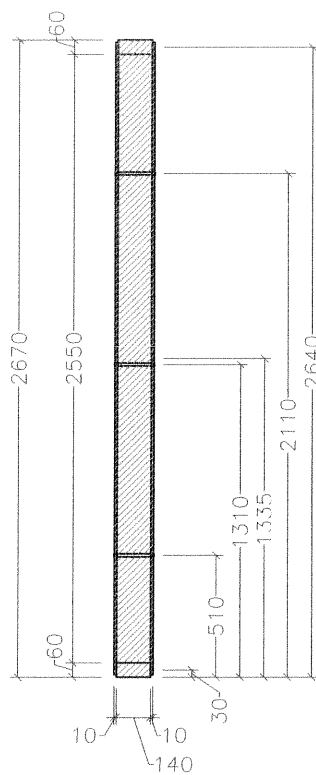


ilość zszywek	rodzaj gwoździ w oczepek	rodzaj gwoździ w słupku		Ciężar [kg]
		oczek	podwalina	
1524		gwóźdź Ø 4,5-125	gwóźdź Ø 4,0-120	
Drewno [m ³]	Fermacell [m ²]	Wełna mineralna [m ²]	Folia paroprzep. [m ²]	
0,4041	14,8	4,52	12,95	573

Ściana SZ16B

26E

C-C

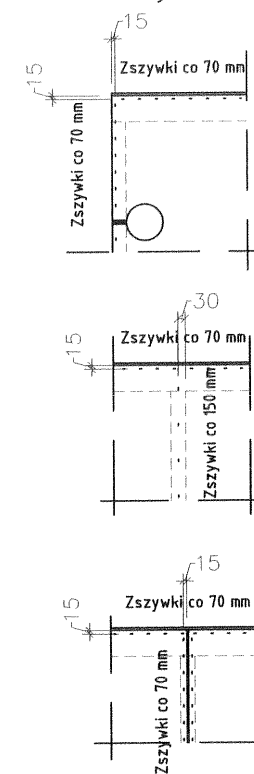


Zestawienie drewna

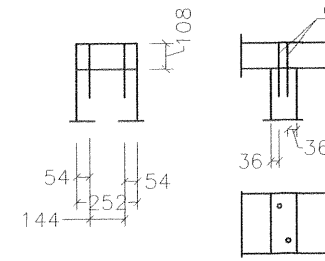
	b[cm]	h[cm]	l[cm]
	7	10	75
	6	14	150
	7	10	75
	6	14	75
	6	14	132
	6	14	132
	6	14	150
	7	10	75
	7	10	75
	4	14	255
	6	14	18
	4	14	255
	6	14	18
	6	14	18
	6	14	18
	6	14	18
	7	10	75
	6	14	75
	7	10	75
	4	14	255
	6	14	150
	6	14	18
	7	10	75
	7	10	75
	4	14	255
	6	14	150
	6	14	132
	6	14	132
	6	14	255
	6	14	255
	6	14	255
	6	14	485
	6	14	485
	OK		

D-D

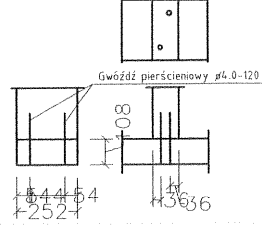
Rozmieszczenie zszywek



Mocowanie oczepu do słupka

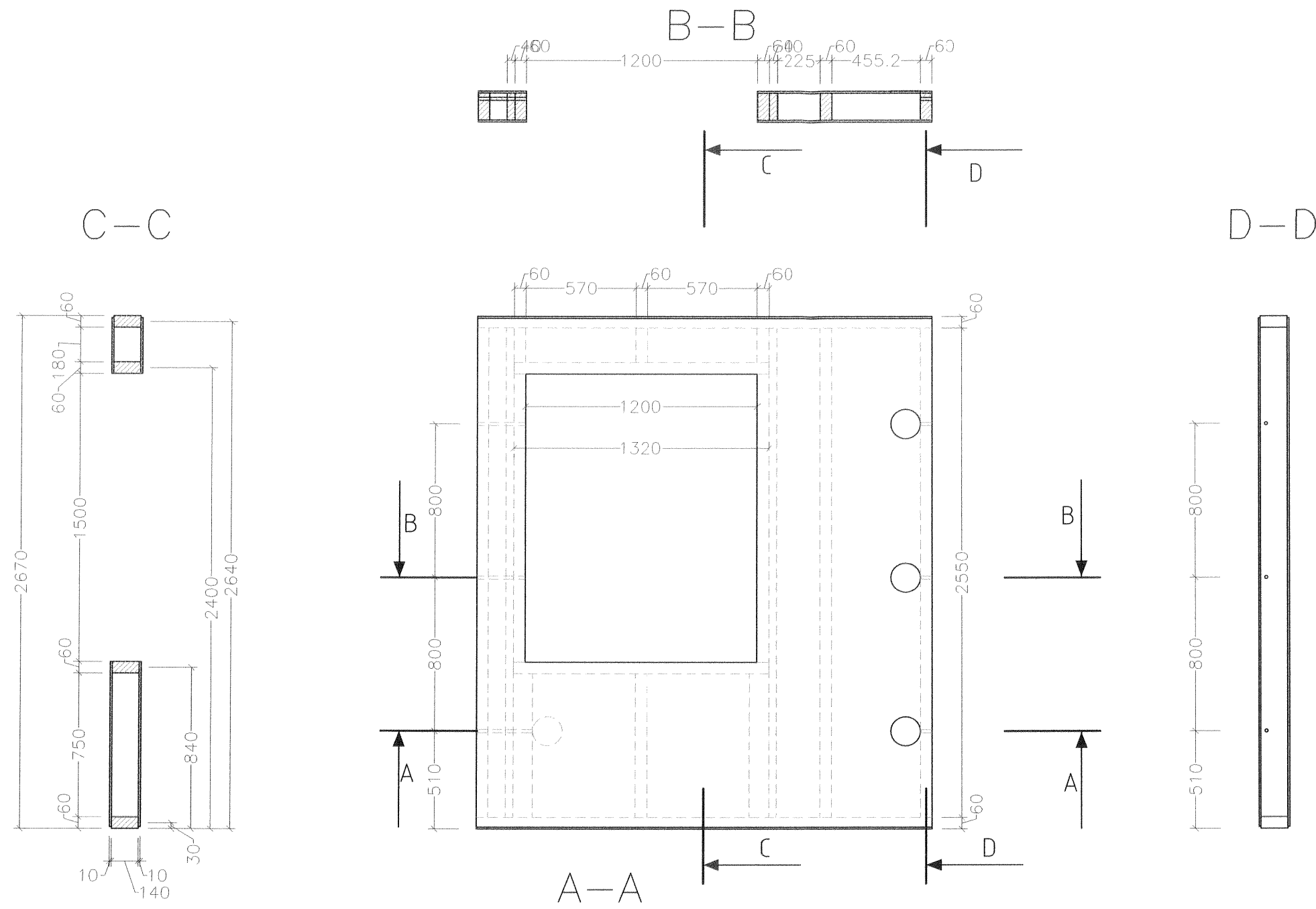


Mocowanie podwaliny do słupka



ilość zszywek	rodzaj gwoździ w oczipie	rodzaj gwoździ w atupku		Ciężar [kg]
		oczep	podwalina	
1524	gwóźdź #5-120	gwóźdź Ø 4,5-125	gwóźdź Ø 4,0-120	563
Drewno [m ³]	Fermacell [m ²]	Wełna mineralna [m ²]	Folia [m ²]	
0.3827	14.8	4.67	12.95	0

Ściana SZ16P

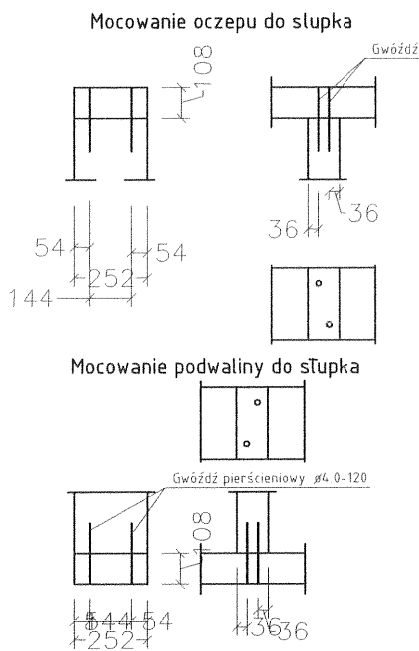
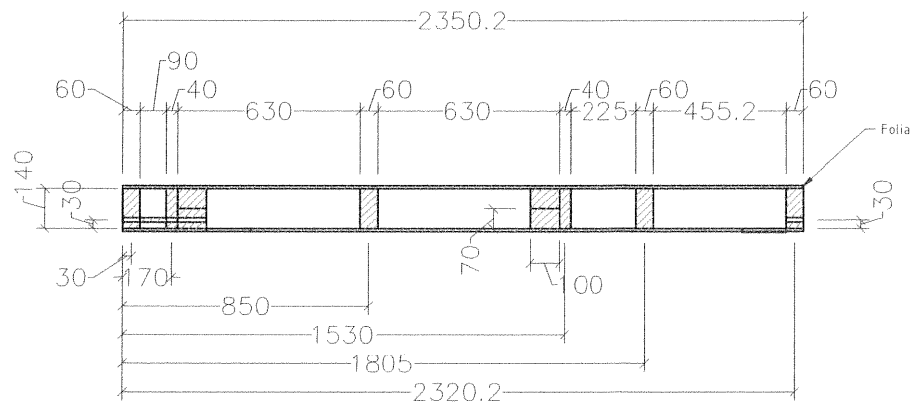
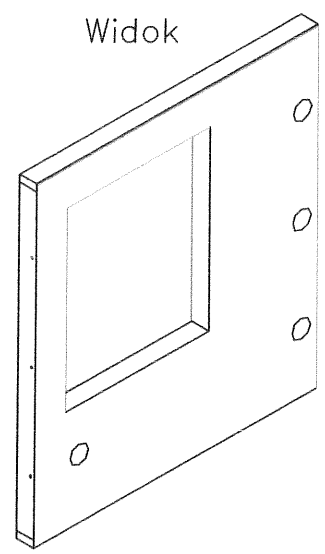


Rozmieszczenie zszywek

Zestawienie drewna

b[cm]	h[cm]	l[cm]
6	14	18
6	14	18
7	10	75
6	14	75
7	10	75
4	14	255
6	14	150
6	14	18
7	10	75
7	10	75
4	14	255
6	14	150
6	14	132
6	14	132
6	14	255
6	14	255
6	14	255
6	14	235.022
6	14	235.022

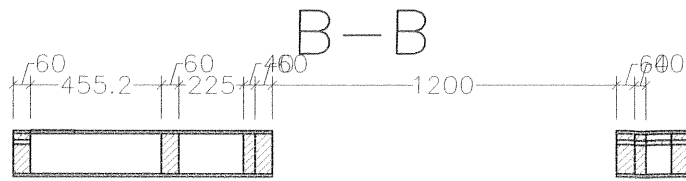
OK



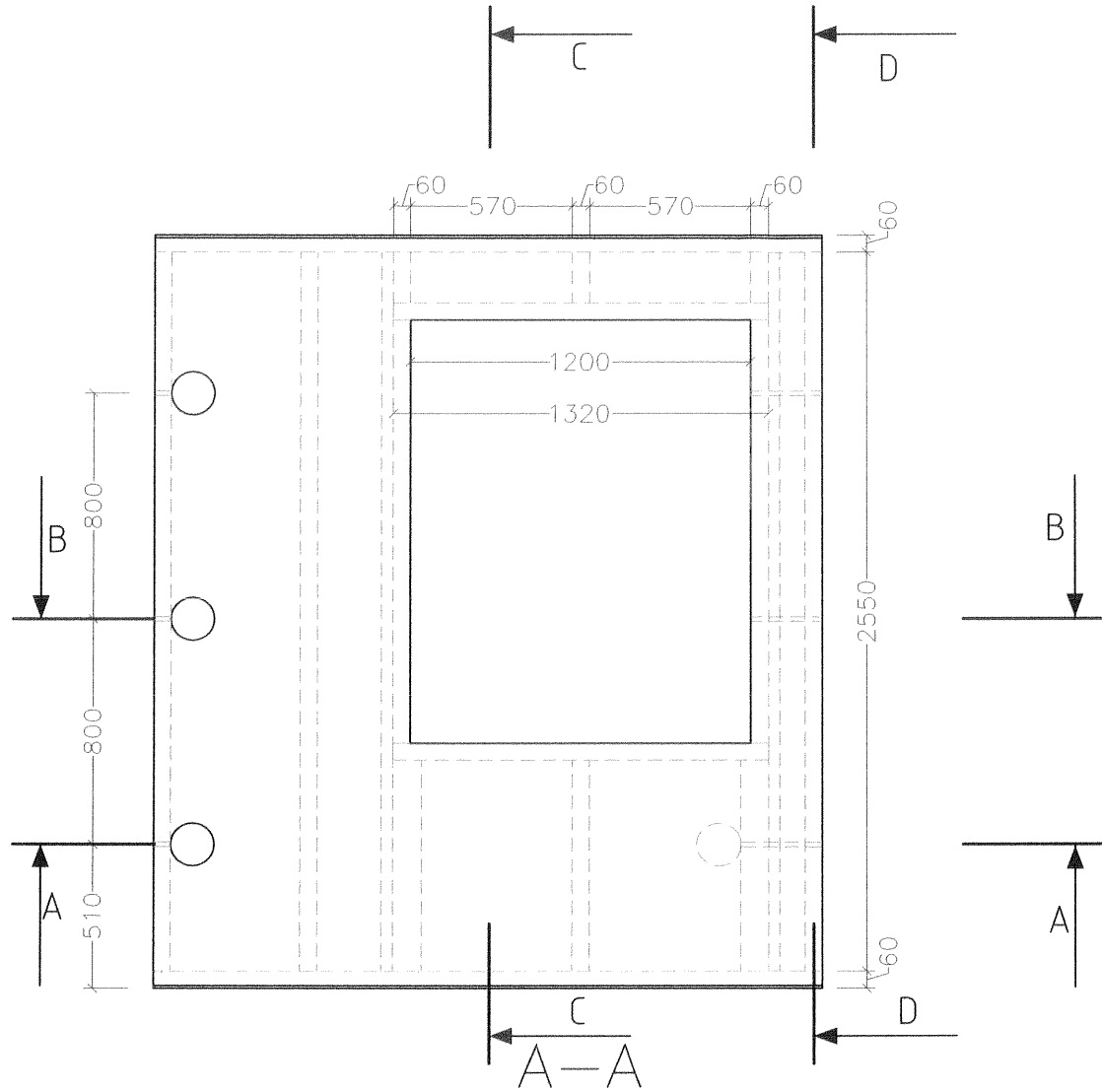
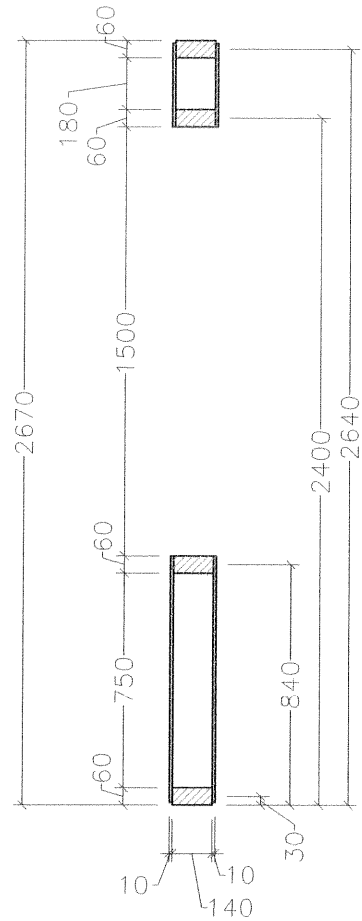
ilość zszywek	rodzaj gwoździ w oczepie	rodzaj gwoździ w słupku			
		oczep		podwalina	
508	gwóźdź 5-125	gwóźdź Ø 4,5-125		gwóźdź Ø 4,0-120	
Drewno [m ³]	Fermacell [m ²]	Wełna mineralna [m ²]	Folia [m ²]	Folia paroprzep. [m ²]	Ciężar [kg]
0.2115	7.08	2.03	6.28	0	283

Ściana SZ17

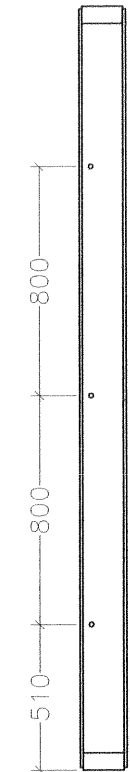
27



C-C



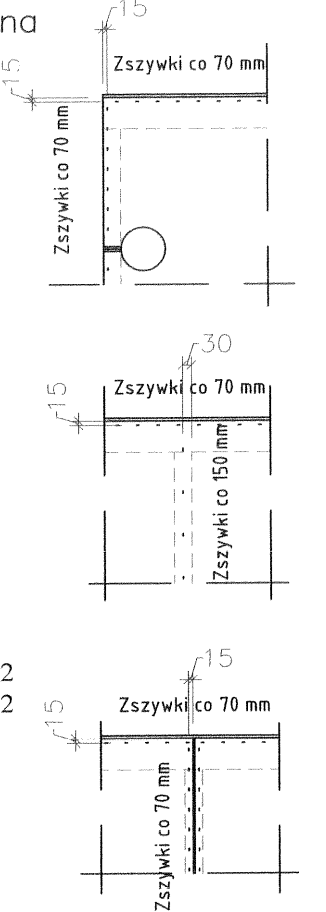
D-D



Rozmieszczenie zszywek

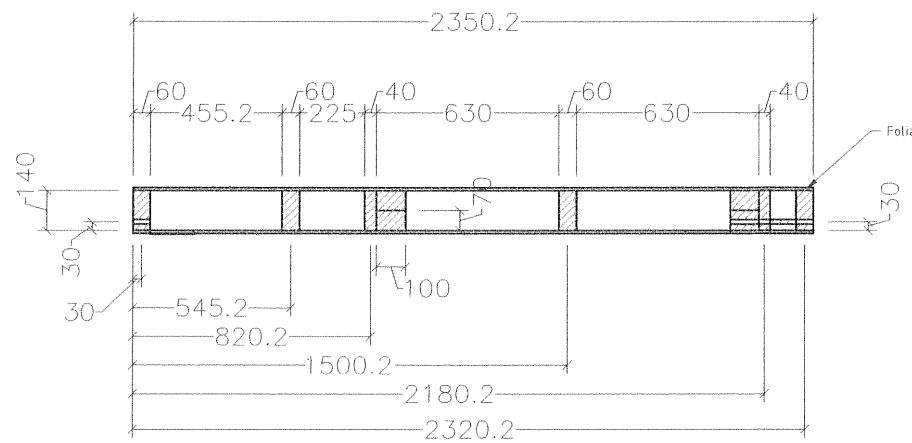
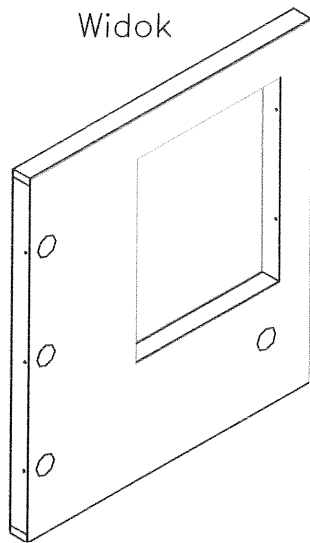
Zestawienie drewna

b[cm]	h[cm]	l[cm]
6	14	18
6	14	18
7	10	75
6	14	75
7	10	75
4	14	255
6	14	150
6	14	18
7	10	75
7	10	75
4	14	255
6	14	150
6	14	132
6	14	132
6	14	255
6	14	255
6	14	255
6	14	235.022
6	14	235.022

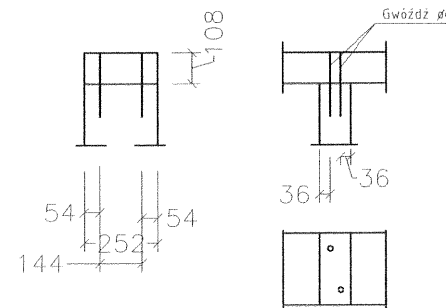


OK

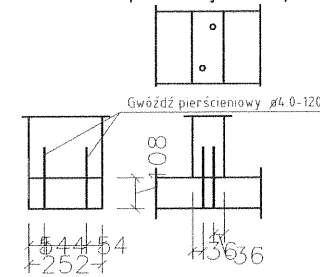
Widok



Mocowanie oczepu do słupka

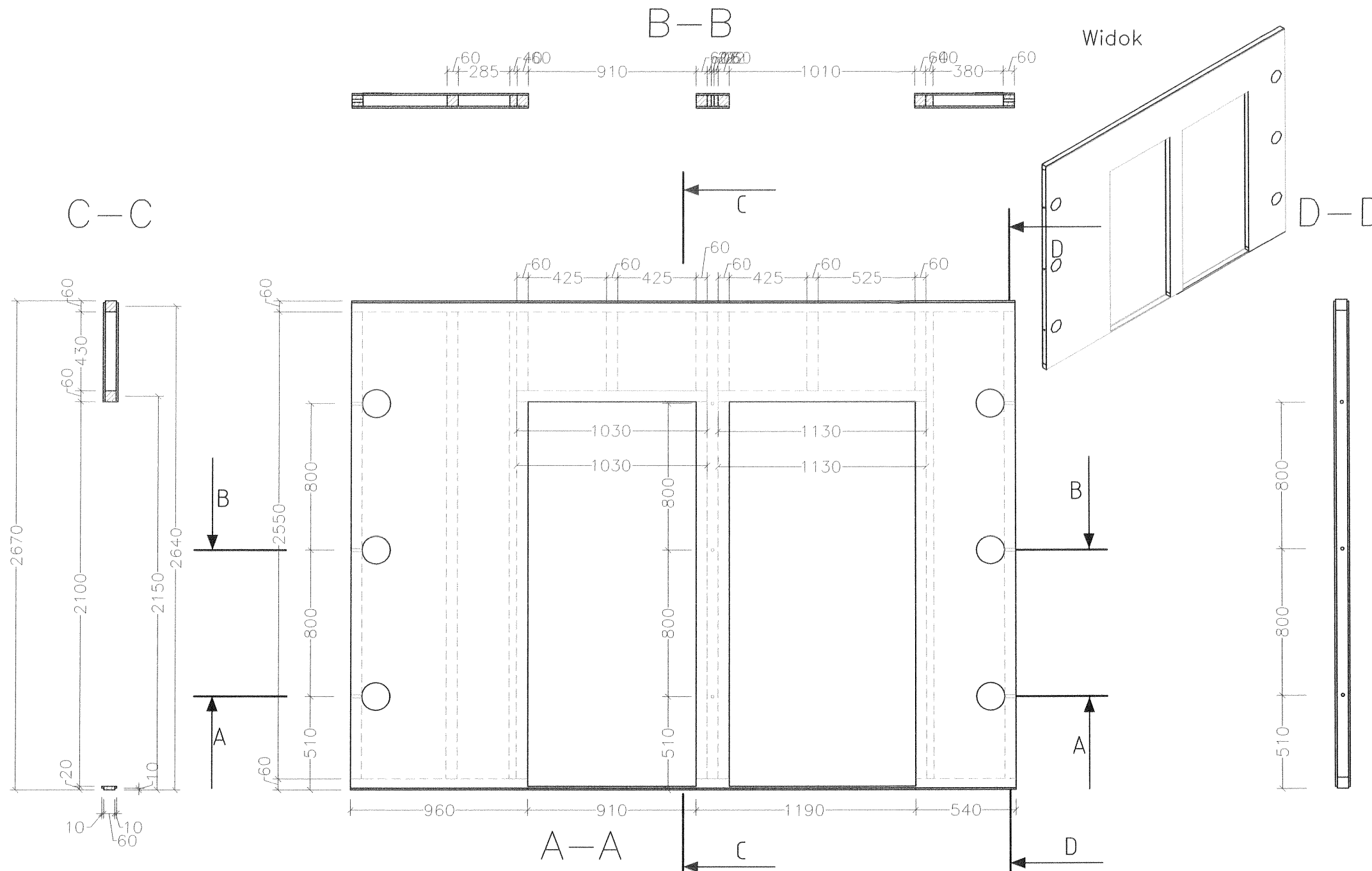


Mocowanie podwaliny do słupka



ilość zszywek	rodzaj gwoździ w oczepie	rodzaj gwoździ w słupku		Ciężar [kg]	
		oczep	podwalina		
508		gwóźdź Ø 4,5-125	gwóźdź Ø 4,0-120		
Drewno [m³]	Fermacell [m²]	Wełna mineralna [m²]	Folia [m²]	Folia paroprzep. [m²]	
0.2115	7.08	2.03	6.28	0	283

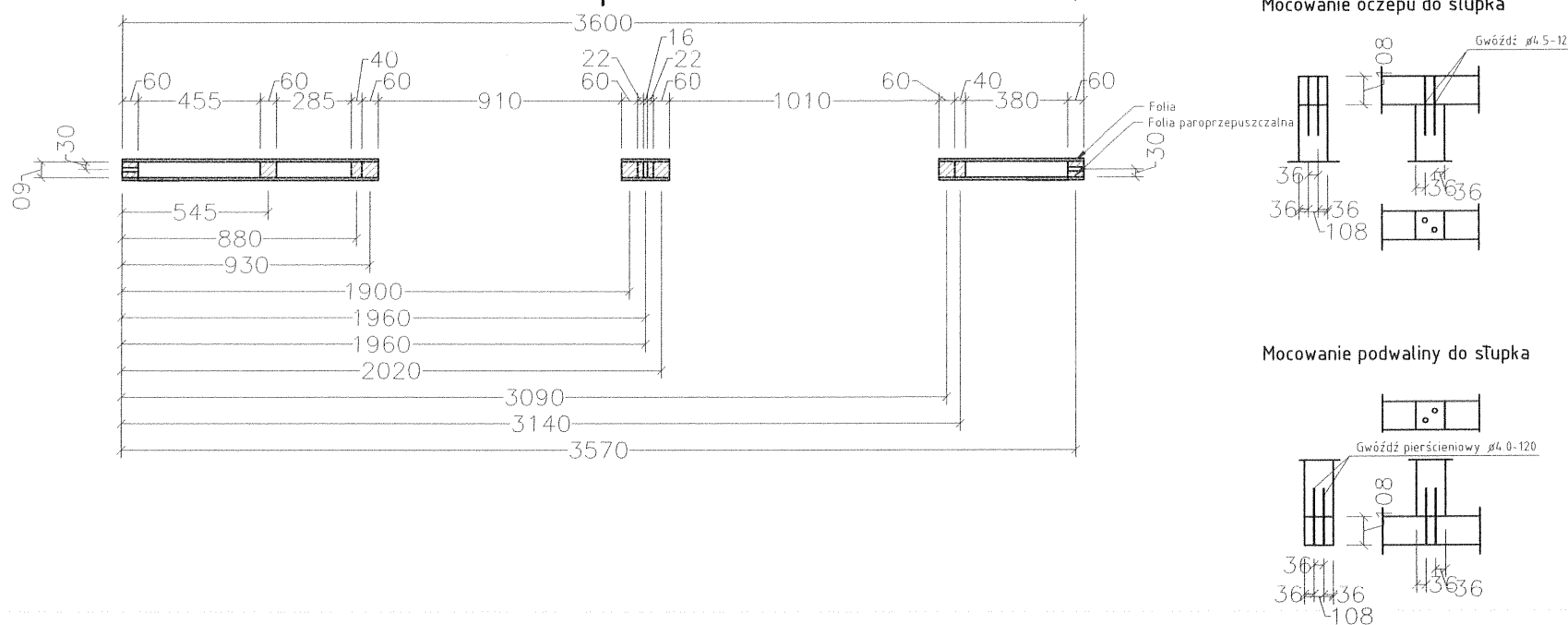
Ściana SZ17P



Rozmieszczenie zszywek

Zestawienie drewna		
b[cm]	h[cm]	l[cm]
2	6	101
6	6	113
6	6	18
6	6	96
2	6	91
6	6	206
6	6	43
6	6	43
6	6	43
4	6	255
6	6	206
6	6	103
6	6	206
6	6	255
6	6	43
6	6	43
6	6	206
4	6	255
6	6	255
6	6	255
6	6	255
6	6	360
6	6	54

OK

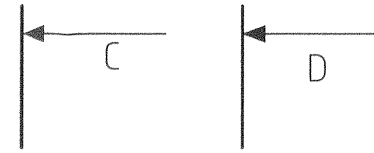


ilość zszywek	rodzaj gwoździ w oczepek	rodzaj gwoździ w słupku			
		oczepek		podwalina	
1016	-----	gwóźdź Ø 4,5-125		gwóźdź Ø 4,0-120	
Drewno [m ³]	Fermacell [m ²]	Wełna mineralna [m ²]	Folia [m ²]	Folia paroprzep. [m ²]	Ciężar [kg]
0.117	8.81	2.46	9.61	9.61	329

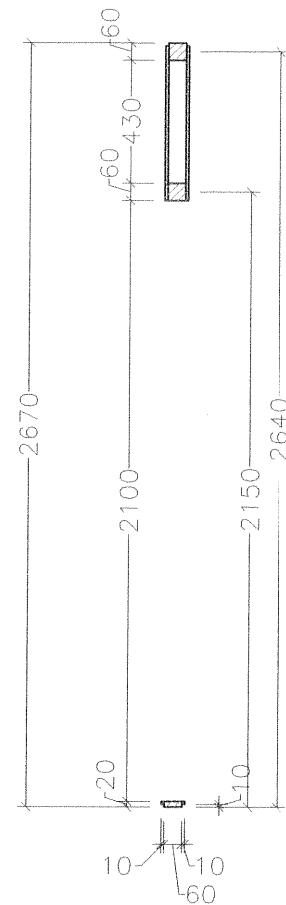
Ściana SW18

28

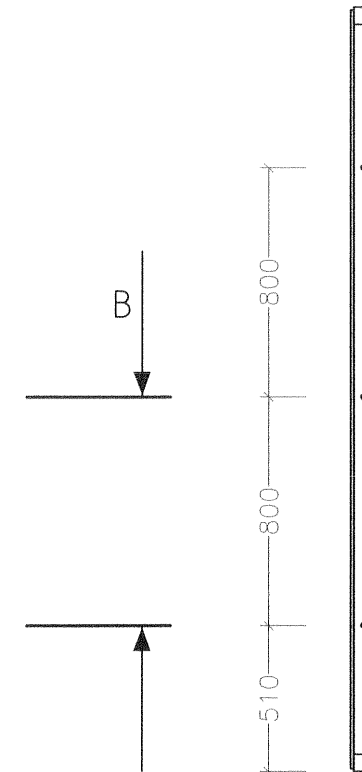
B-B



C-C



D-D

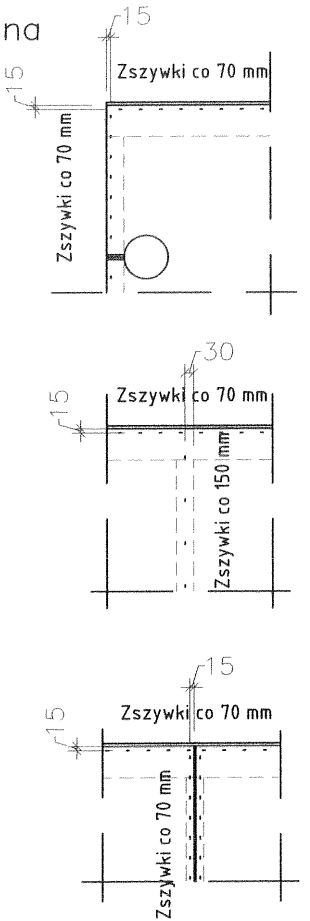


Rozmieszczenie zszywek

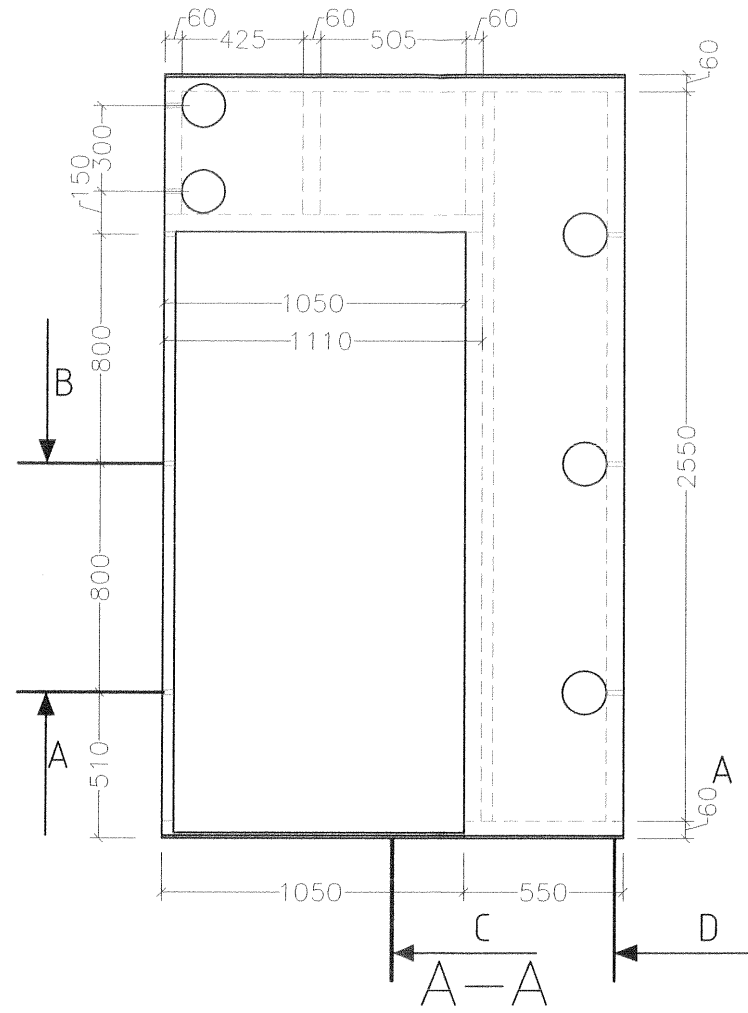
Zestawienie drewna

b[cm]	h[cm]	l[cm]
2	6	101
6	6	111
4	6	6
4	6	206
6	6	43
6	6	43
6	6	43
4	6	255
6	6	206
6	6	255
6	6	160
6	6	55

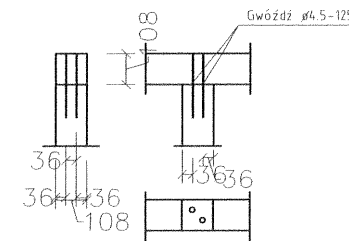
OK



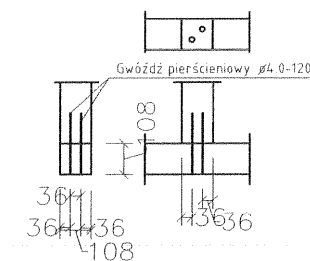
A-A



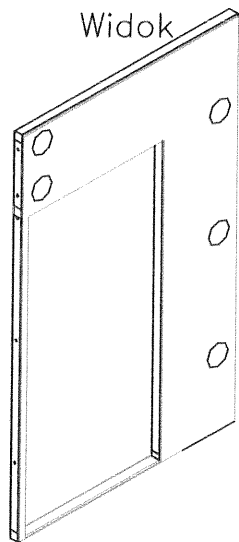
Mocowanie oczepu do słupka



Mocowanie podwaliny do słupka



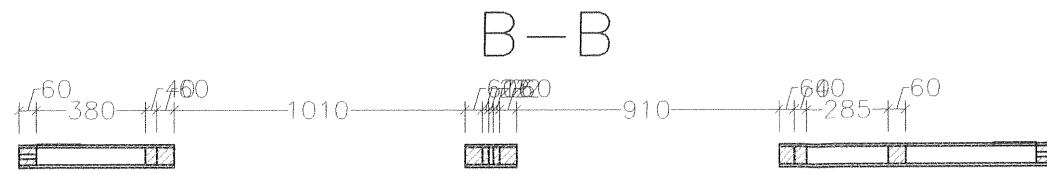
Widok



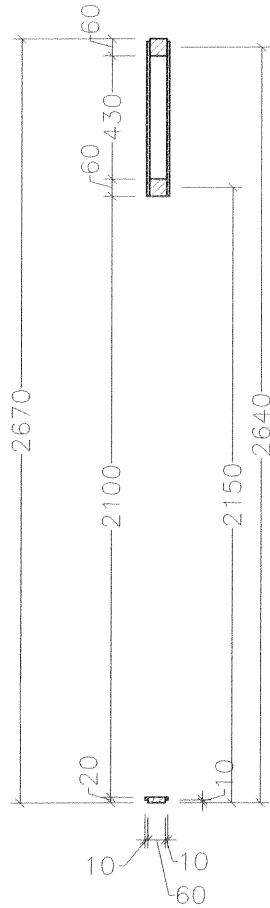
ilość zszywek	rodzaj gwoździ w oczepie	rodzaj gwoździ w słupku			
		oczep		podwalina	
472		gw6zdz ø 4,5-125		gw6zdz ø 4,0-120	
Drewno [m ³]	Fermacell [m ²]	Wełna mineralna [m ²]	Folia paroprzep. [m ²]	Ciężar [kg]	
0.0454	3.39	0.94	0	0	82

Ściana SW18B

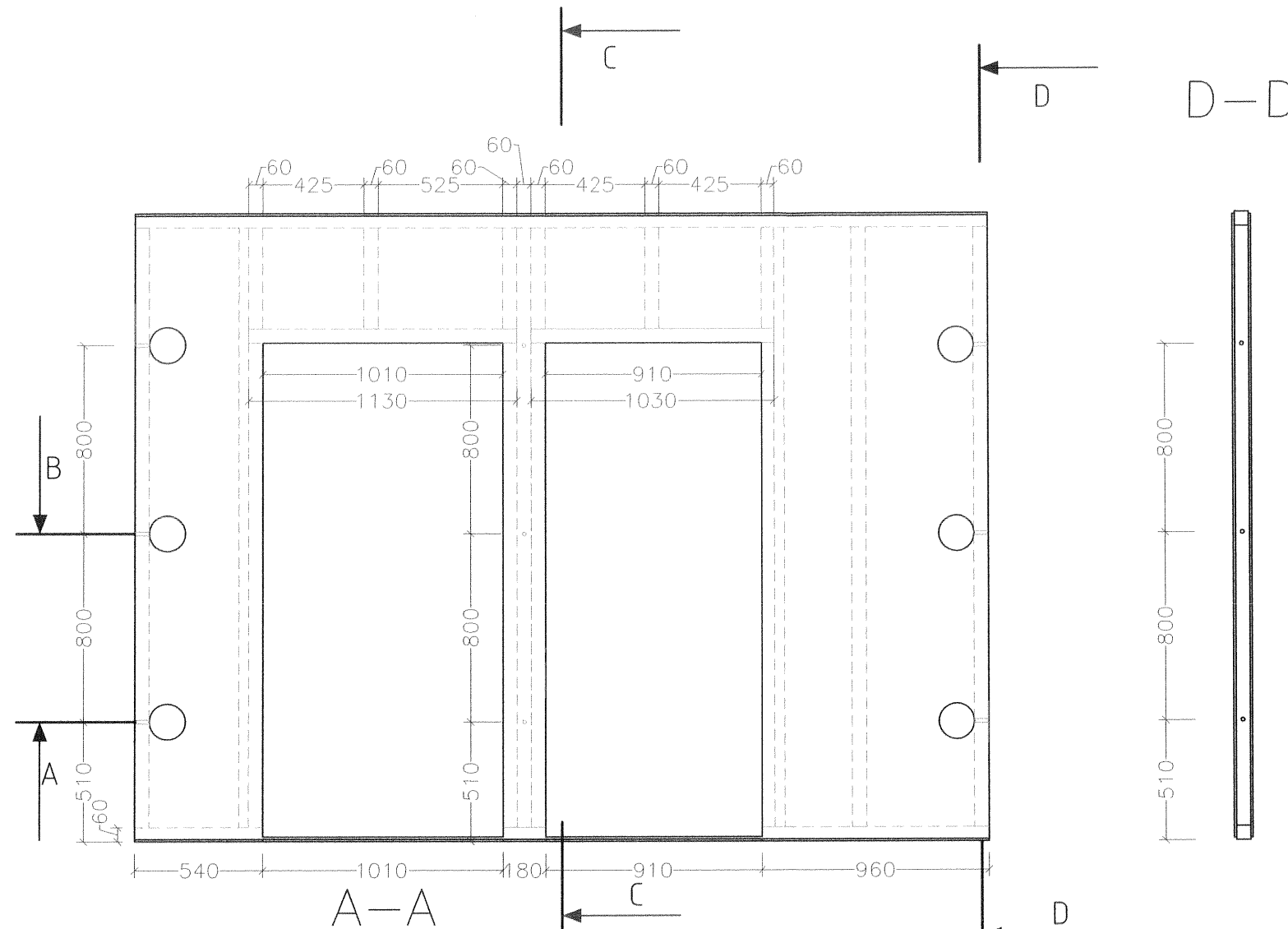
28B



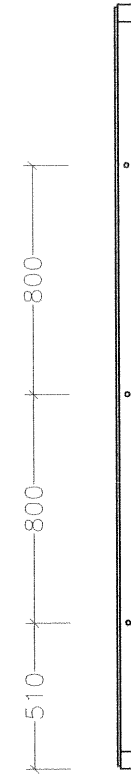
C-C



B-B



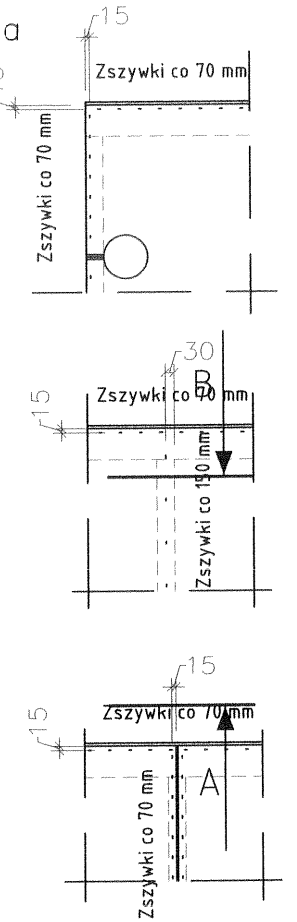
D-D



Rozmieszczenie zszywek

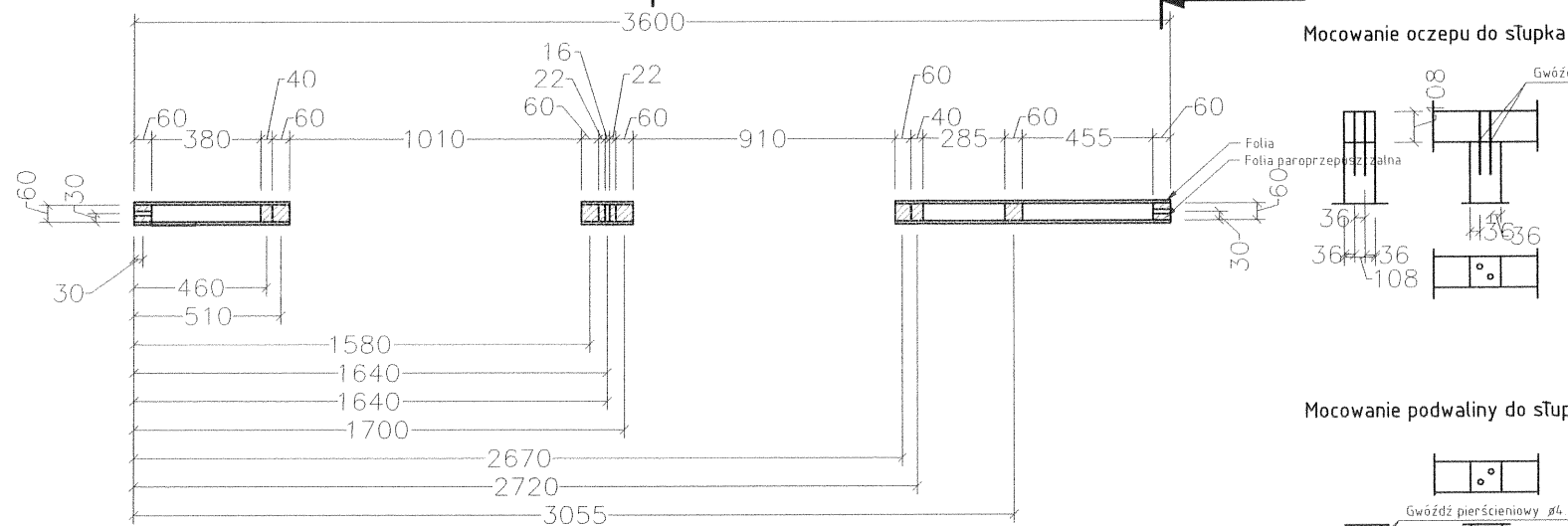
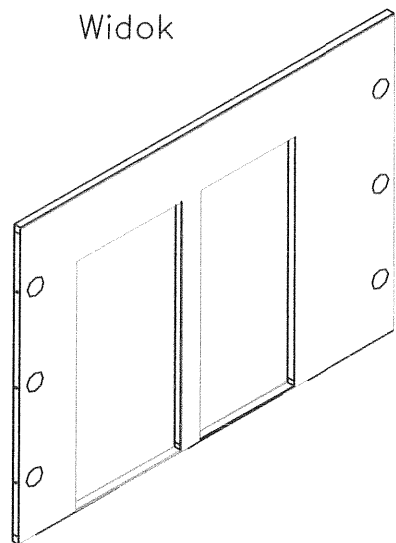
Zestawienie drewna

b[cm]	h[cm]	l[cm]
2	6	101
6	6	113
6	6	18
6	6	96
2	6	91
6	6	206
6	6	43
6	6	43
6	6	43
4	6	255
6	6	206
6	6	103
6	6	206
6	6	255
6	6	43
6	6	43
6	6	43
6	6	206
4	6	255
6	6	255
6	6	255
6	6	255
6	6	360
6	6	54

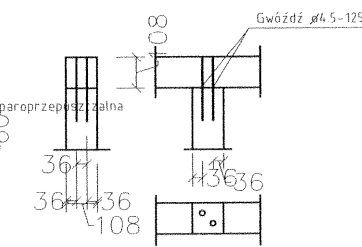


OK

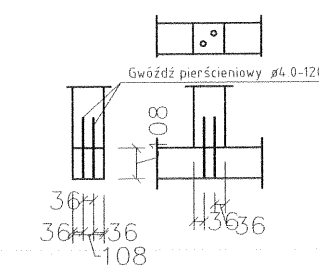
Widok



Mocowanie oczepu do słupka



Mocowanie podwaliny do słupka



ilość zszywek	rodzaj gwoździ w oczepie	rodzaj gwoździ w słupku		Ciężar [kg]	
		oczep	podwalina		
1016		gwóźdź Ø 4,5-125	gwóźdź Ø 4,0-120		
Drewno [m³]	Fermacell [m²]	Wełna mineralna [m²]	Folia paroprzep. [m²]	Folia paroprzep. [m²]	Ciężar [kg]
0.117	8.81	2.46	9.61	9.61	329

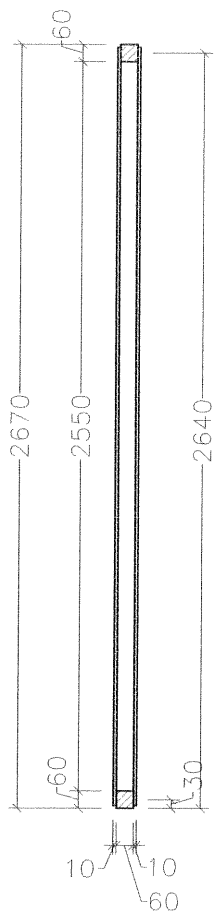
Ściana SW18P

28P

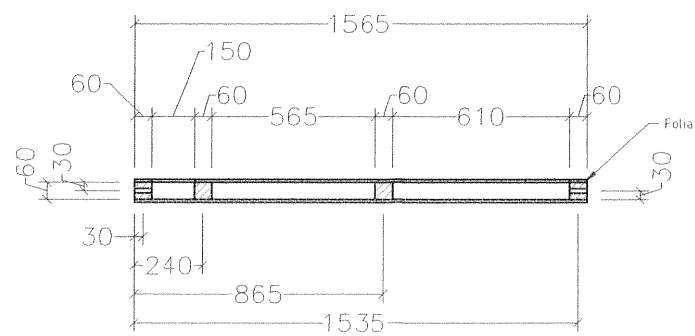
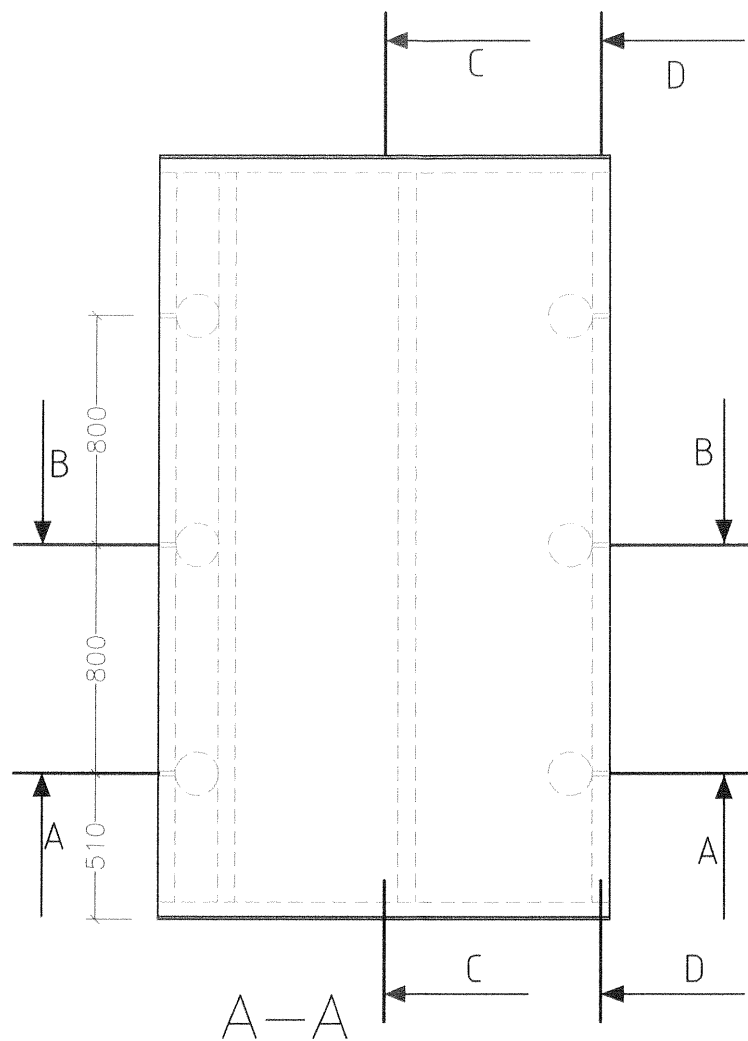
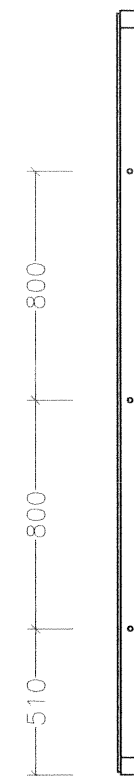
B-B



C-C



D-D

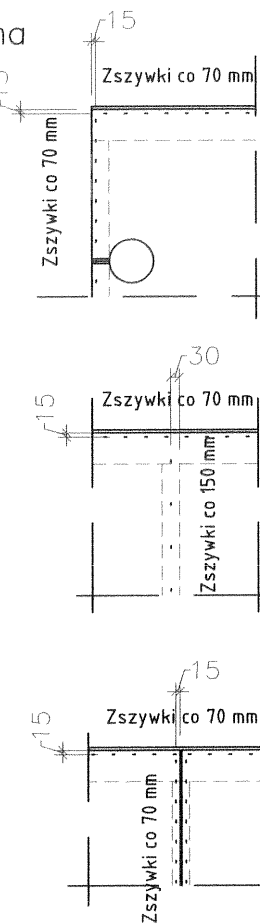


Rozmieszczenie zszywek

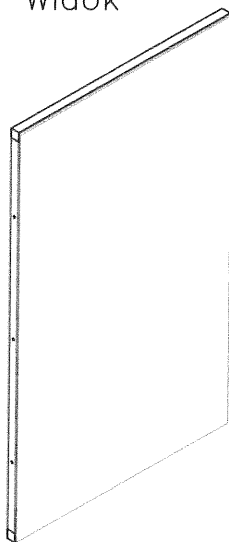
Zestawienie drewna

b[cm]	h[cm]	l[cm]
6	6	255
6	6	255
6	6	255
6	6	255
6	6	156.5
6	6	156.5

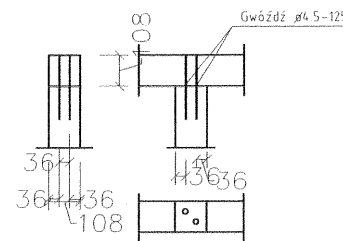
OK



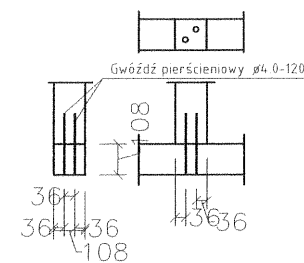
Widok



Mocowanie oczepu do słupka



Mocowanie podwaliny do słupka

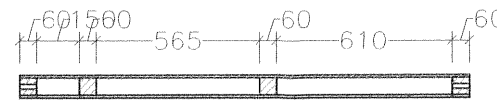


ilość zszywek	rodzaj gwoździ w oczepie	rodzaj gwoździ w słupku		Ciężar [kg]
		oczep	podwalina	
472		gwóźdź Ø 4,5-125	gwóźdź Ø 4,0-120	
Drewno [m³]	Fermacell [m²]	Wełna mineralna [m²]	Folia paroprzep. [m²]	
0.048	6.64	2.52	4.18	169

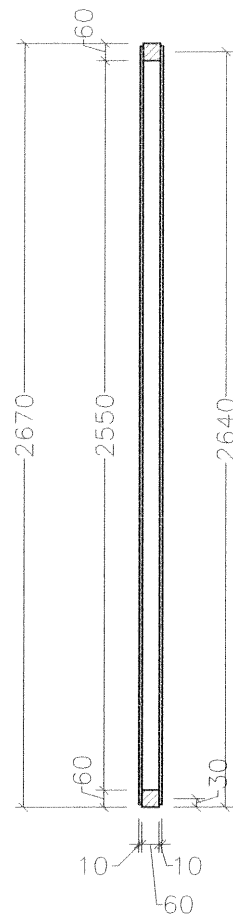
Ściana SW19

29

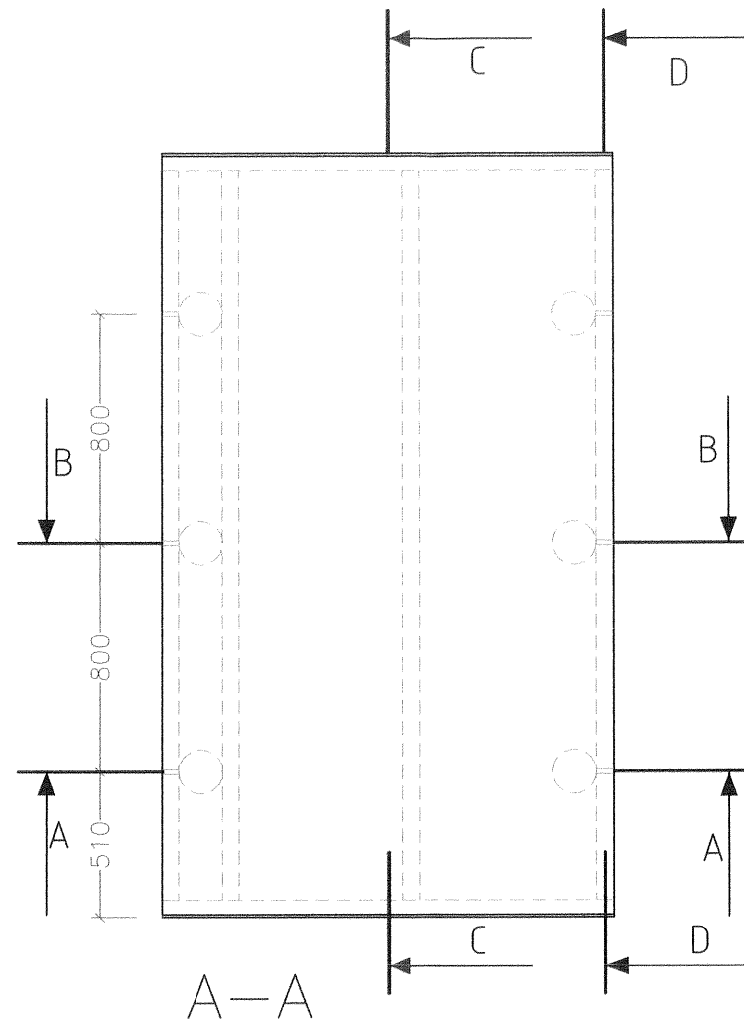
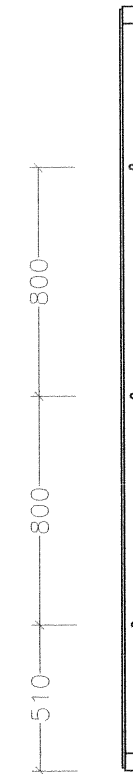
B-B



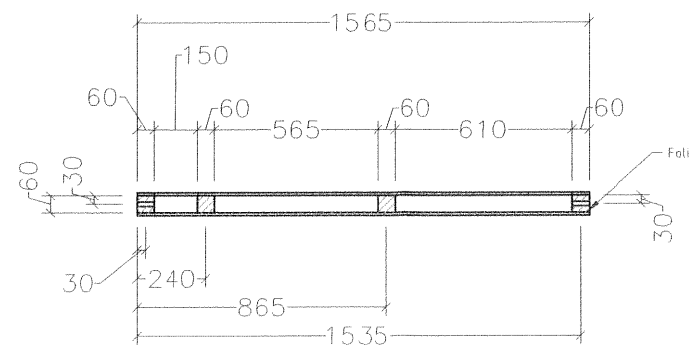
C-C



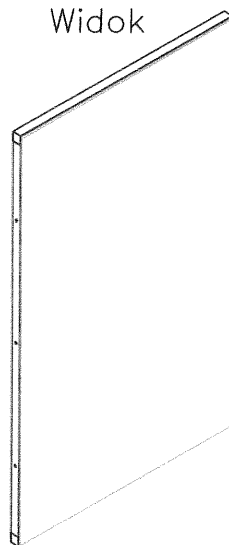
D-D



A-A



Widok

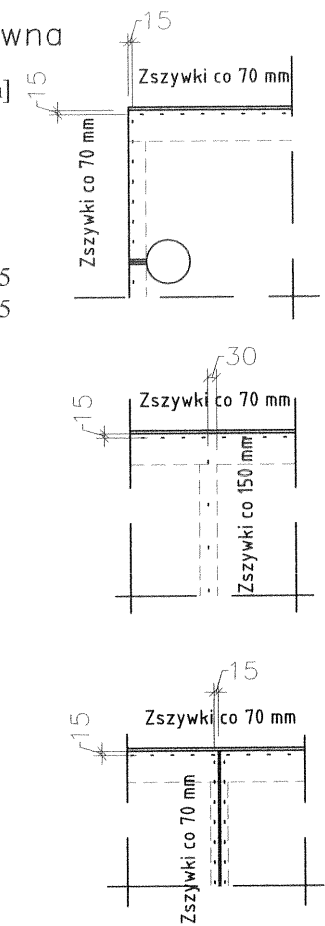


Rozmieszczenie zszywek

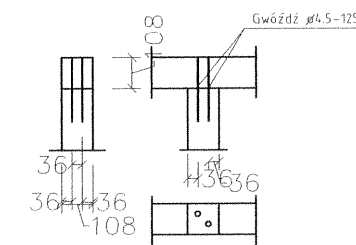
Zestawienie drewna

b[cm]	h[cm]	l[cm]
6	6	255
6	6	255
6	6	255
6	6	255
6	6	156.5
6	6	156.5

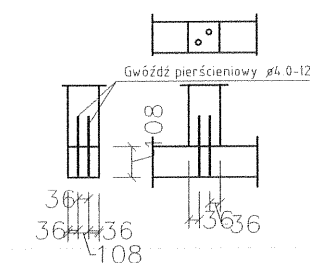
OK



Mocowanie oczepu do słupka



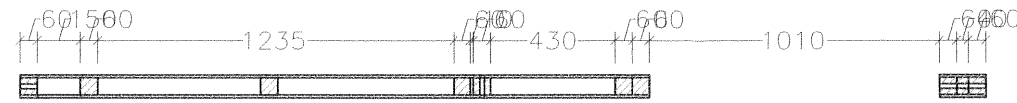
Mocowanie podwaliny do słupka



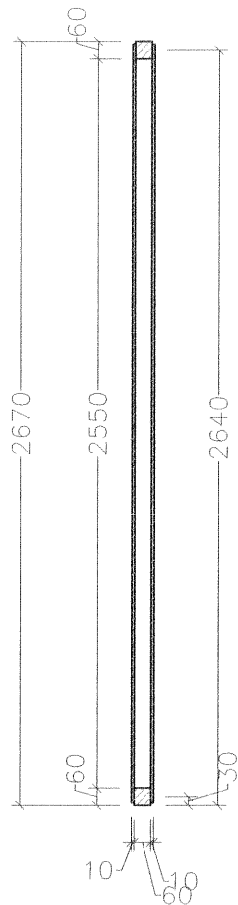
ilość zszywek	rodzaj gwoździ w oczepie	rodzaj gwoździ w słupku			
		oczep		podwalina	
472		gwóźdź Ø 4,5-125		gwóźdź Ø 4,0-120	
Drewno [m ³]	Fermacell [m ²]	Wełna mineralna [m ²]	Folia [m ²]	Folia paroprzep. [m ²]	Ciężar [kg]
0.048	6.64	2.52	4.18	0	169

Ściana SW19A

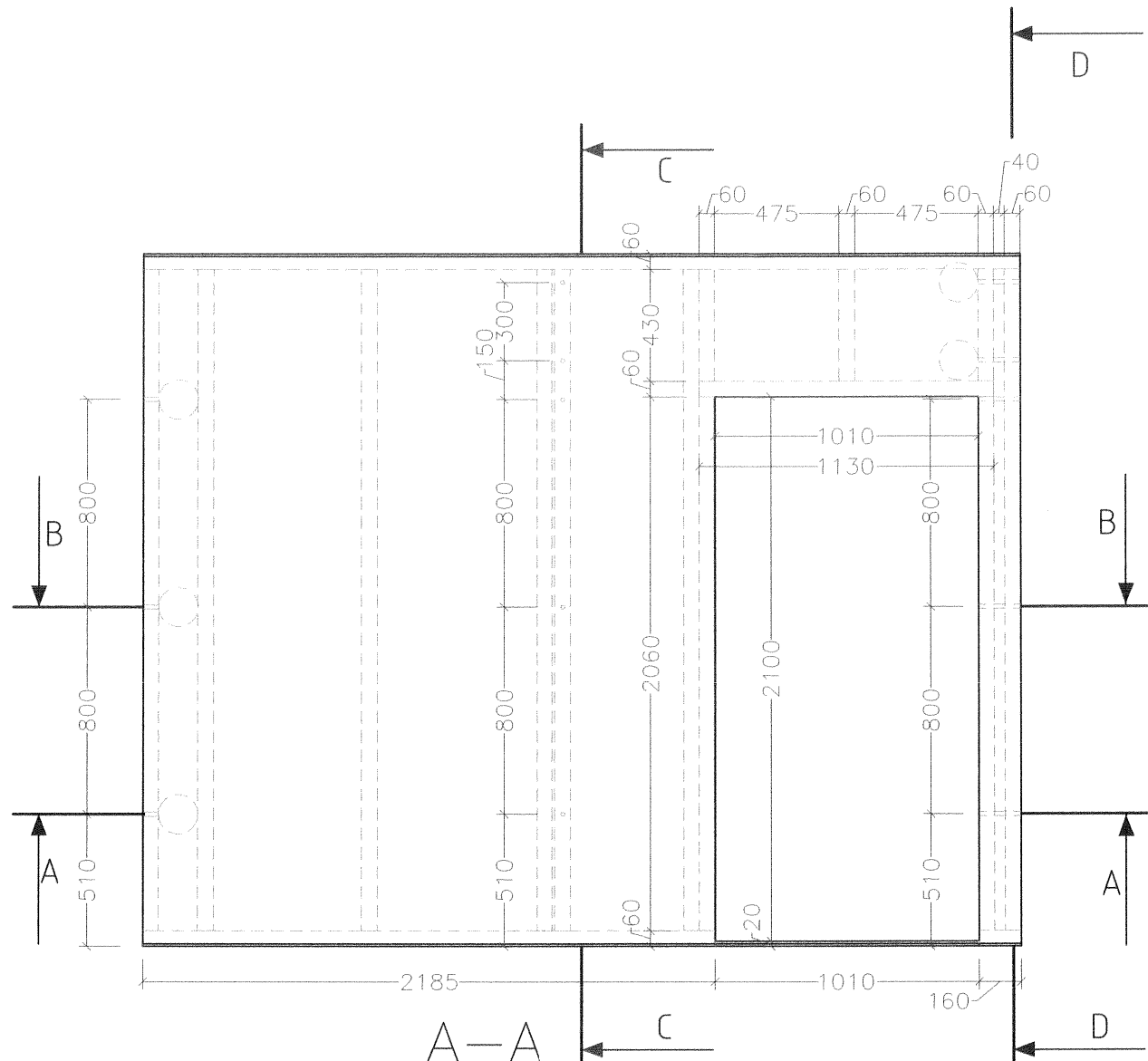
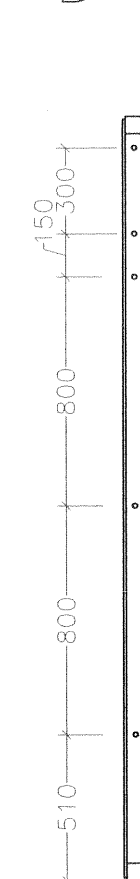
B-B



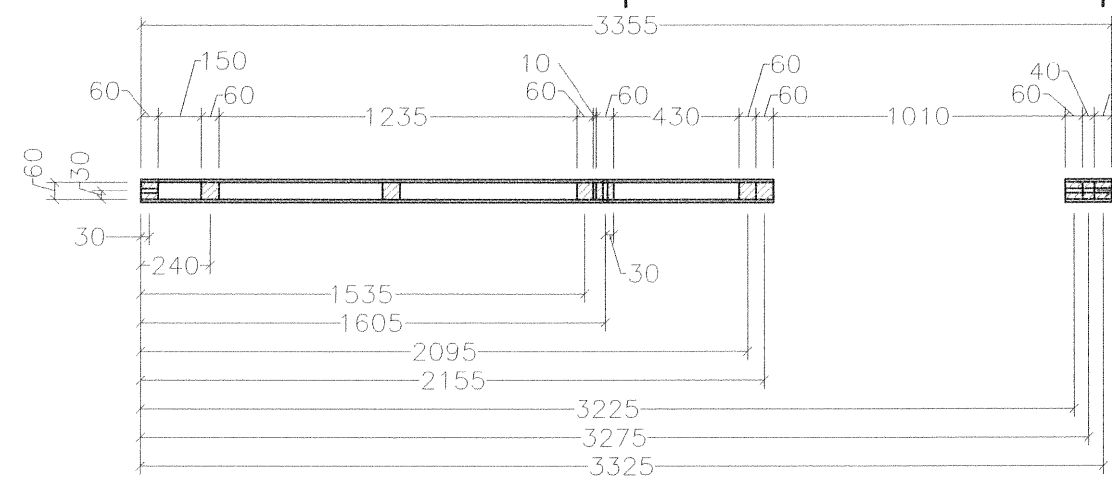
C-C



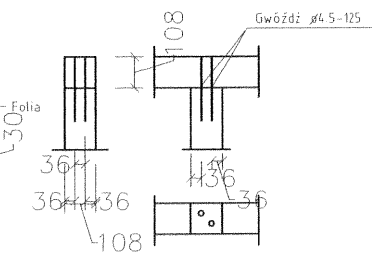
D-D



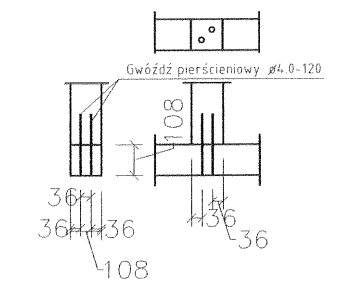
A-A



Mocowanie oczepu do słupka



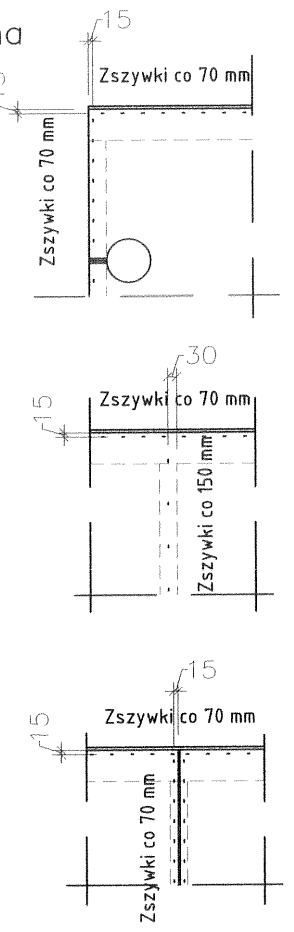
Mocowanie podwaliny do słupka



Rozmieszczenie zszywek

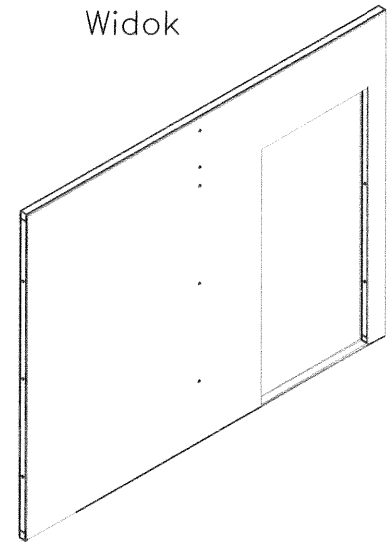
Zestawienie drewna

b[cm]	h[cm]	l[cm]
6	6	113
2	6	101
4	6	255
6	6	218.5
6	6	255
6	6	206
6	6	43
6	6	206
6	6	43
6	6	43
6	6	335.5
6	6	16
6	6	255
6	6	255
6	6	255
6	6	255
6	6	255
6	6	255



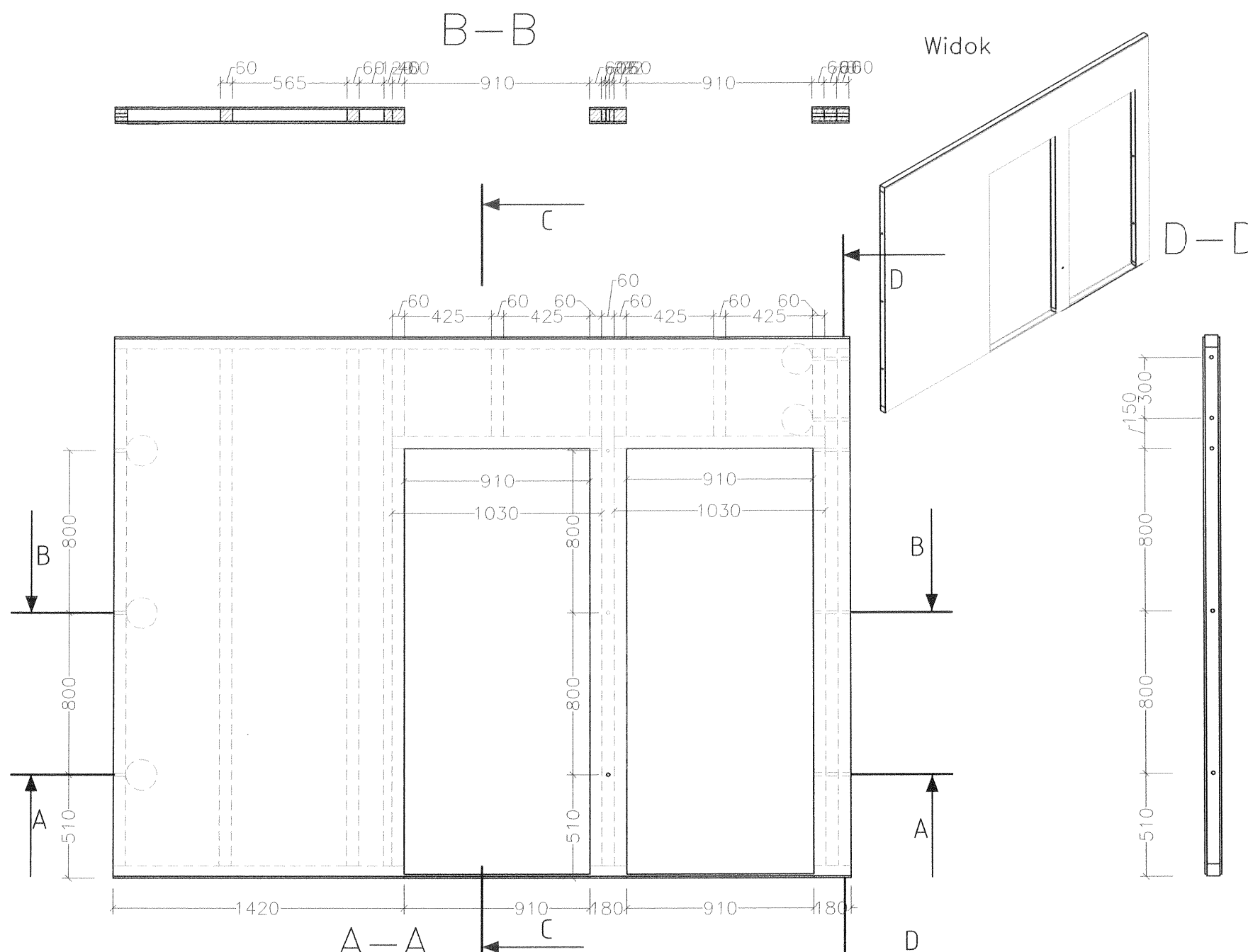
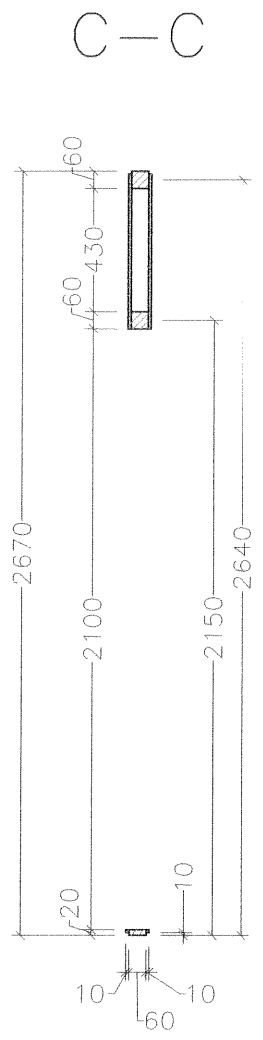
OK

Widok



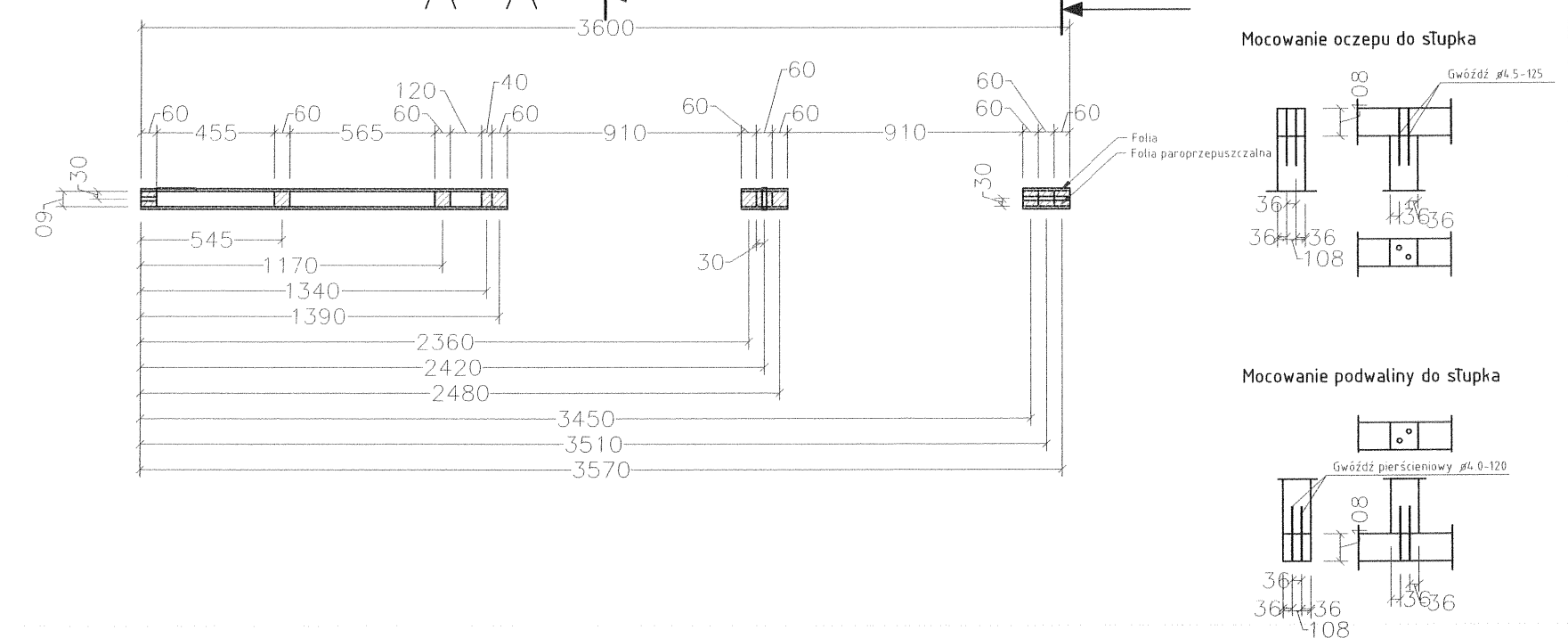
ilość zszywek	rodzaj gwoździ w oczepie	rodzaj gwoździ w słupku			Ciężar [kg]
		oczep	podwalina		
1016	-----	gwoździ ø 4,5-125	gwoździ ø 4,0-120		
Drewno [m³]	Fermacell [m²]	Wełna mineralna [m²]	Folia paroprzep. [m²]	Folia [m²]	
0.1157	10.83	3.49	8.96	0	305

Ściana SW19B



Rozmieszczenie zszywek

Zestawienie drewna		
b[cm]	h[cm]	l[cm]
6	6	18
6	6	142
2	6	91
2	6	91
6	6	255
6	6	43
6	6	206
6	6	206
6	6	43
6	6	43
6	6	103
6	6	43
6	6	206
4	6	255
6	6	206
6	6	43
6	6	43
6	6	103
6	6	255
6	6	255
6	6	255
6	6	255
6	6	255
6	6	360
6	6	18



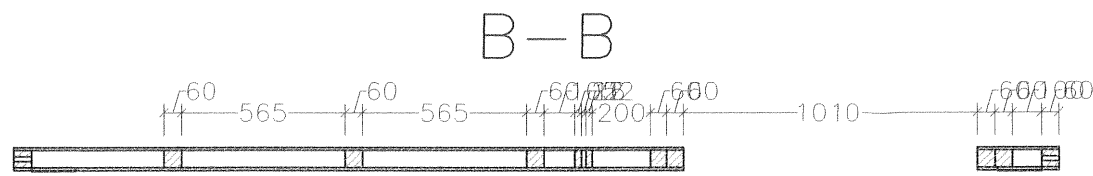
OK

ilość zszywek	rodzaj gwoździ w oczepie	rodzaj gwoździ w słupku			
		oczep		podwalina	
1016	-----	gwóźdź ø 4,5-125	gwóźdź ø 4,0-120		
Drewno [m ³]	Fermacell [m ²]	Wełna mineralna [m ²]	Folia paroprzep. [m ²]	Ciężar [kG]	
0.1291	9.15	2.42	9.61	9.61	341

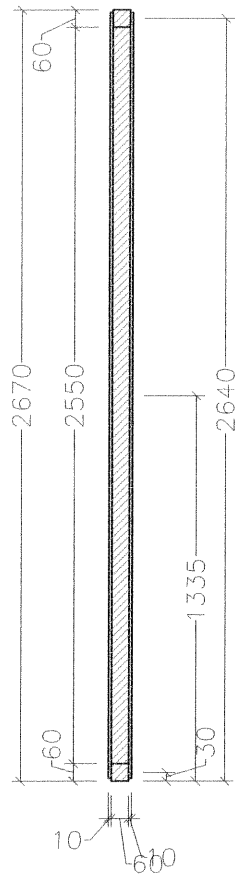
Ściana SW21

OK

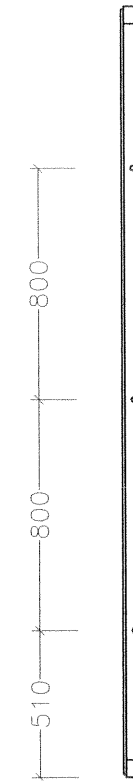
31



C-C



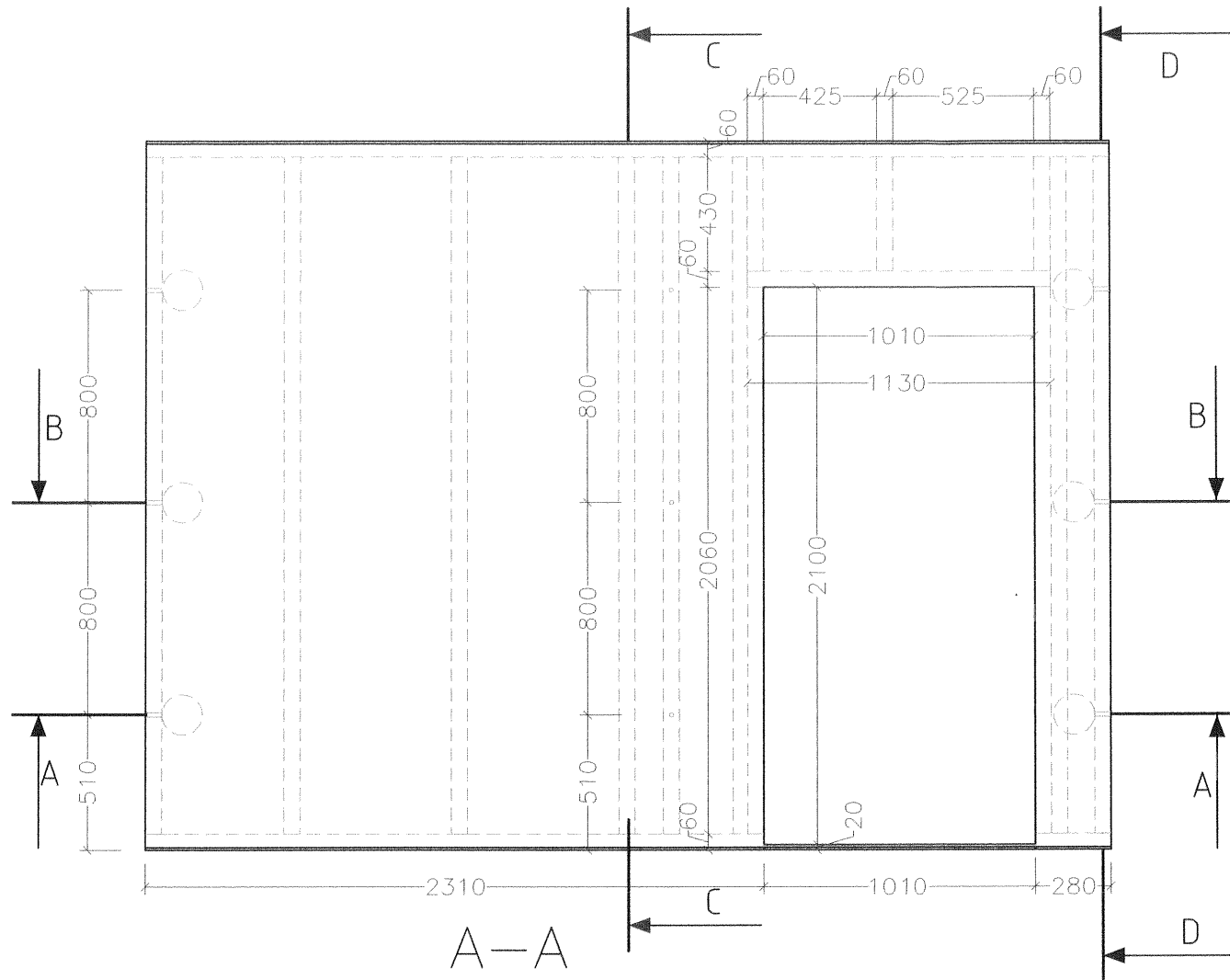
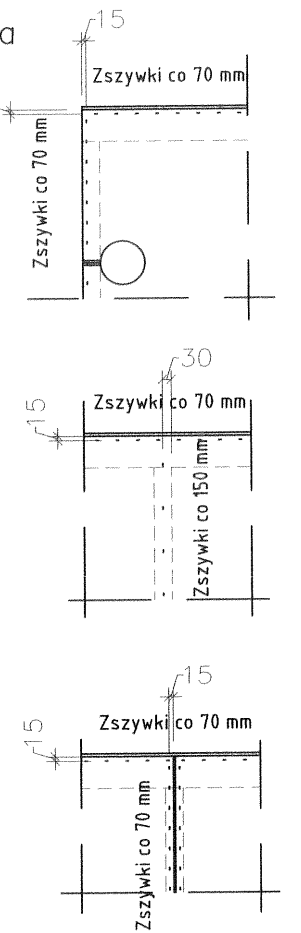
D-D



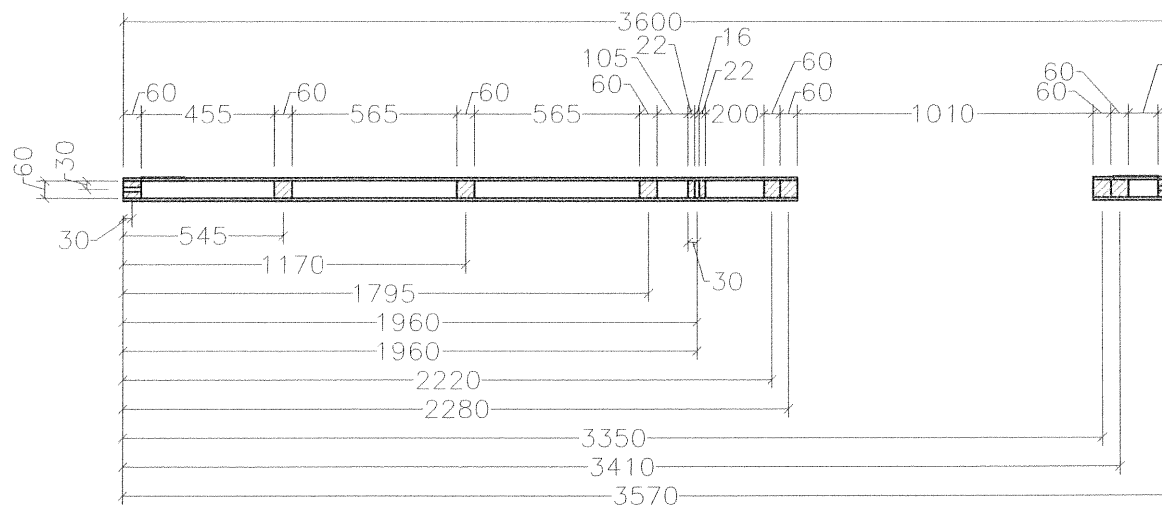
Rozmieszczenie zszwywek

Zestawienie drewna

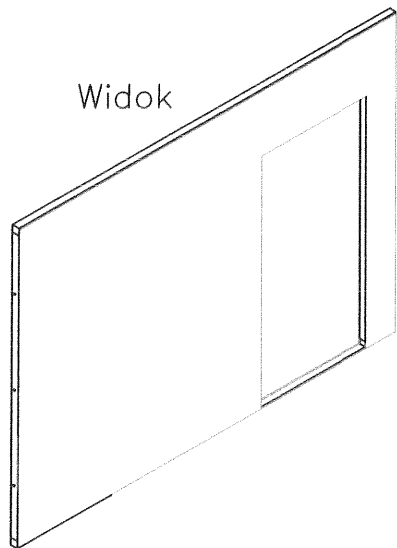
b[cm]	h[cm]	l[cm]
2	6	101
6	6	28
6	6	113
6	6	255
6	6	255
6	6	231
6	6	255
6	6	43
6	6	206
6	6	206
6	6	43
6	6	43
6	6	255
6	6	255
6	6	255
6	6	255
6	6	360
OK		



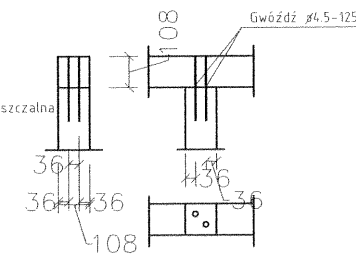
A-A



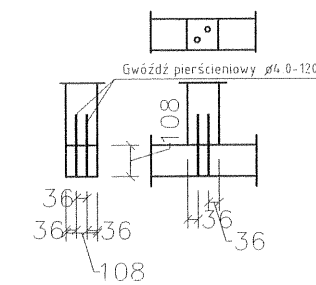
Widok



Mocowanie oczepu do słupka



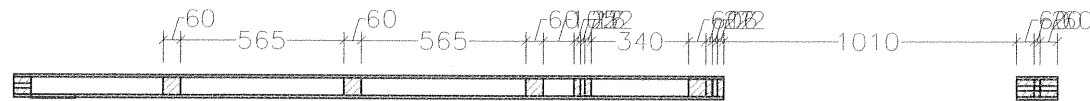
Mocowanie podwaliny do słupka



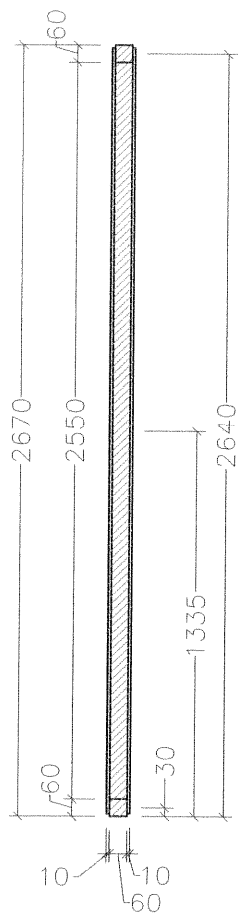
ilość zszwywek	rodzaj gwoździ w oczepie	rodzaj gwoździ w słupku			
		oczep		podwalina	
1016	-----	gwóźdź Ø 4,5-125		gwóźdź Ø 4,0-120	
Drewno [m ³]	Fermacell [m ²]	Włna mineralna [m ²]	Folia [m ²]	Folia paroprzep. [m ²]	Ciężar [kg]
0.1205	11.87	3.93	9.61	9.61	388

Ściana SW21B

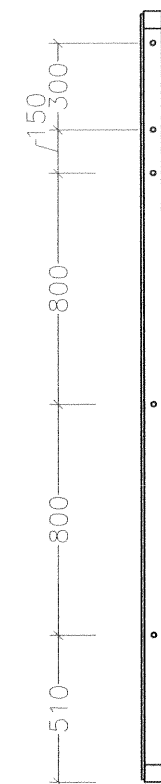
B-B



C-C



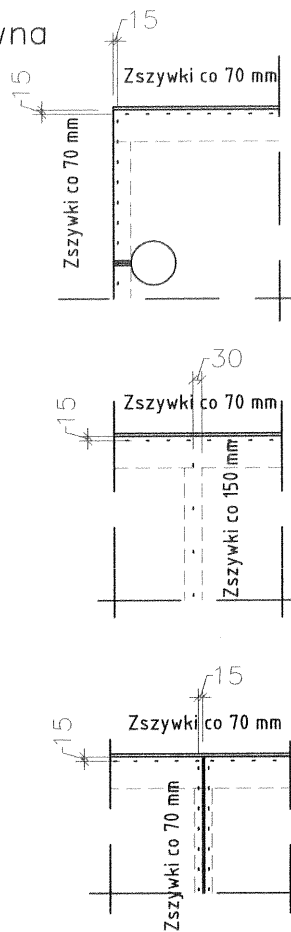
D-D



Rozmieszczenie zszywek

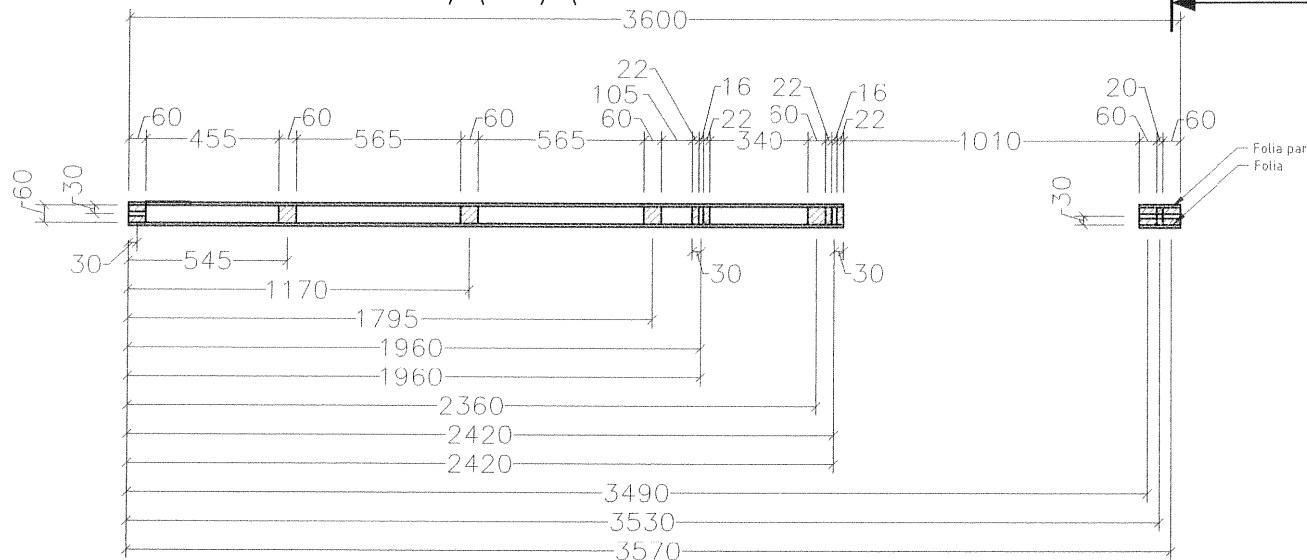
Zestawienie drewna

b[cm]	h[cm]	l[cm]
2	6	101
6	6	245
6	6	14
2	6	255
6	6	113
6	6	255
6	6	255
6	6	43
6	6	206
6	6	206
6	6	43
6	6	43
6	6	255
6	6	255
6	6	255
6	6	255
6	6	255
6	6	360

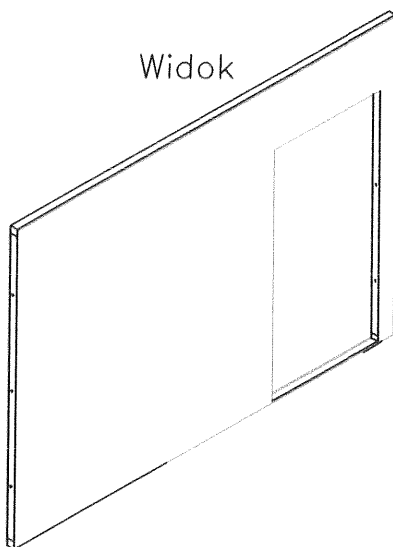


OK

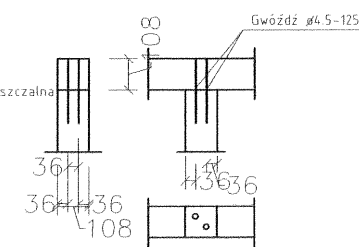
A-A



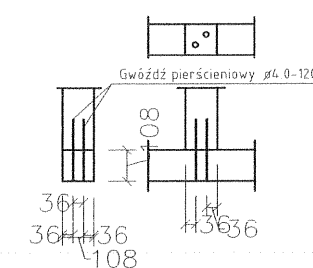
Widok



Mocowanie oczepu do słupka



Mocowanie podwaliny do słupka



ilość zszywek	rodzaj gwoździ w oczepie	rodzaj gwoździ w słupku			
		oczep		podwalina	
1016	-----	gwóźdź	Ø 4,5-125	gwóźdź	Ø 4,0-120
Drewno	Fermacell	Wełna mineralna	Folia	Folia paroprzep.	Ciężar
[m ³]	[m ²]	[m ²]	[m ²]	[m ²]	[kG]
0.1144	11.87	4.03	9.61	9.61	386

Ściana SW210

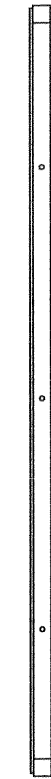
310

B-B



C

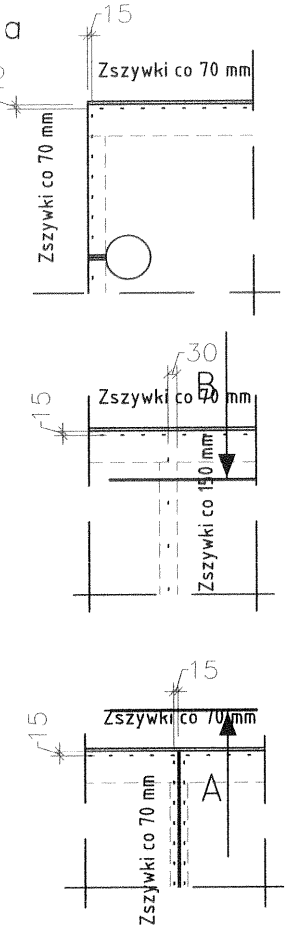
D-D



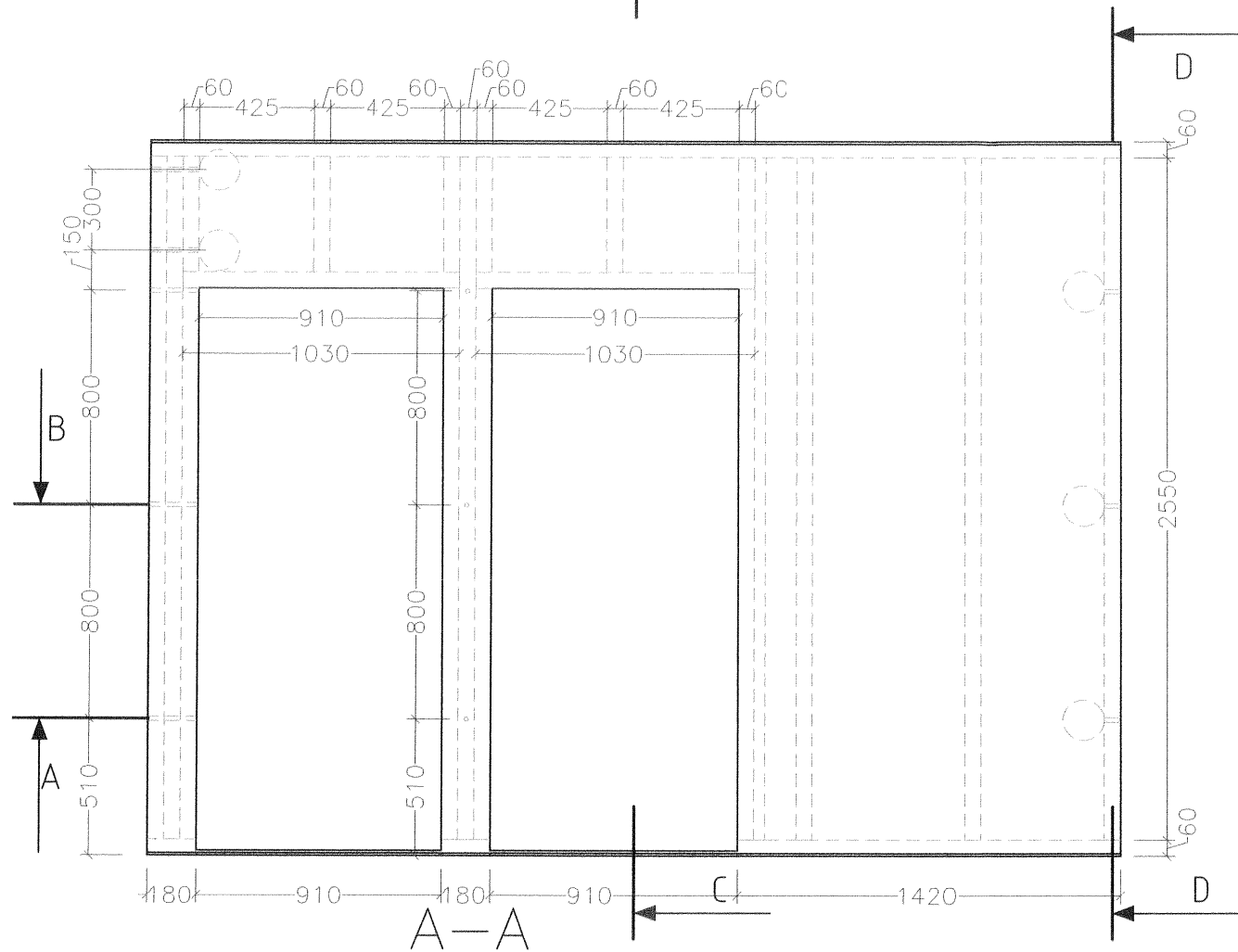
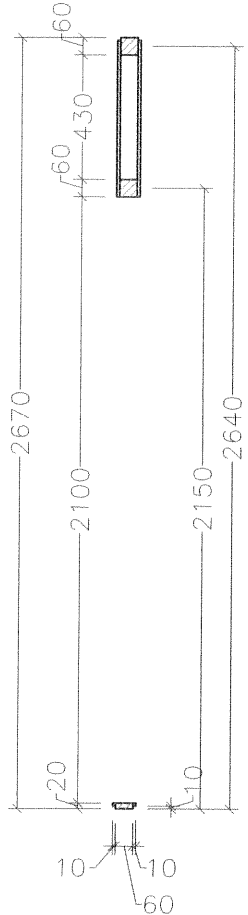
Rozmieszczenie zszywek

Zestawienie drewna

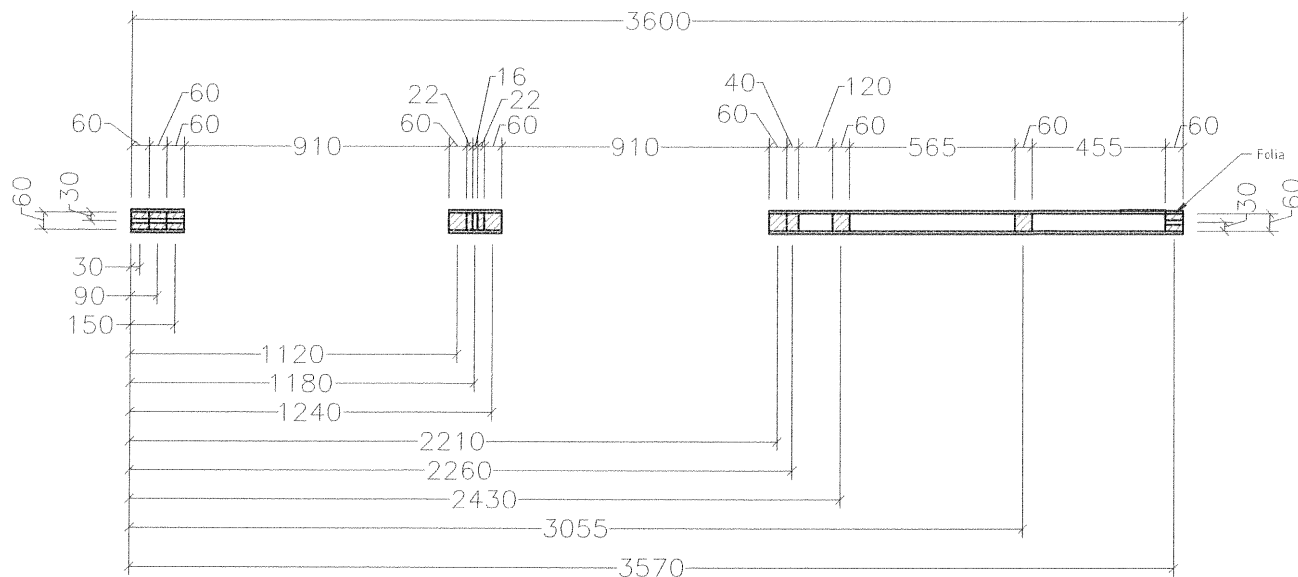
b[cm]	h[cm]	l[cm]
6	6	18
6	6	142
2	6	91
2	6	91
6	6	255
6	6	43
6	6	206
6	6	206
6	6	43
6	6	43
6	6	103
6	6	43
6	6	206
4	6	255
6	6	206
6	6	43
6	6	43
6	6	103
6	6	255
6	6	255
6	6	255
6	6	255
6	6	360
6	6	18



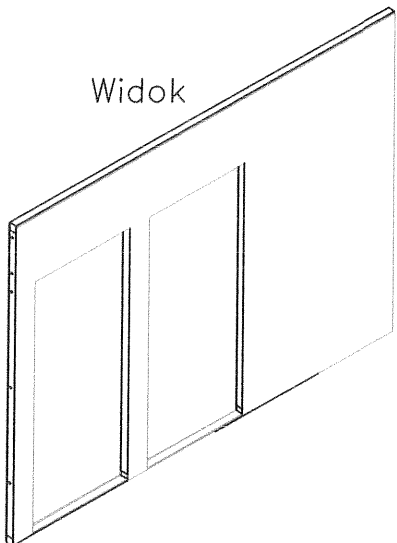
C-C



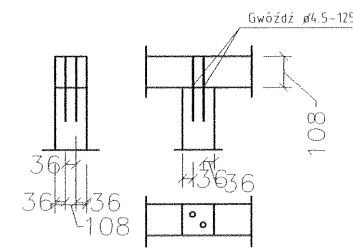
A-A



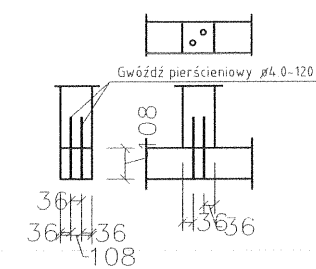
Widok



Mocowanie oczepu do słupka



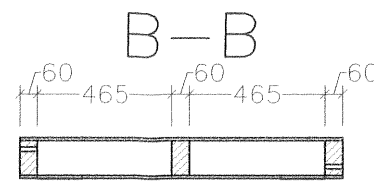
Mocowanie podwaliny do słupka



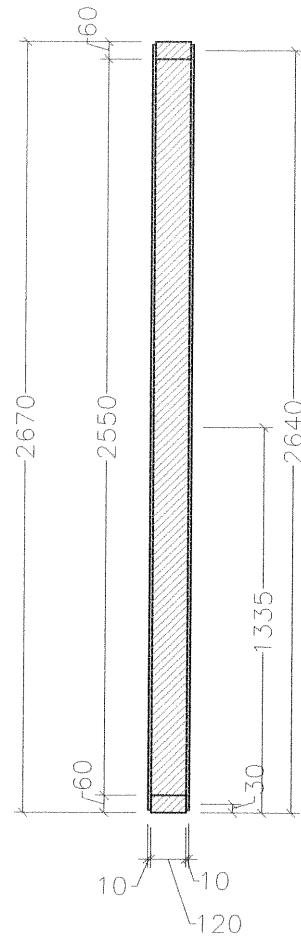
OK

ilość zszywek	rodzaj gwoździ w oczepie	rodzaj gwoździ w słupku			
		oczep		podwalina	
1016	-----	gwóźdź ø 4,5-125		gwóźdź ø 4,0-120	
Drewno [m³]	Fermacell [m²]	Wełna mineralna [m²]	Folia [m²]	Folia paroprzep. [m²]	Ciężar [kg]
0.1291	9.15	2.42	9.61	0	283

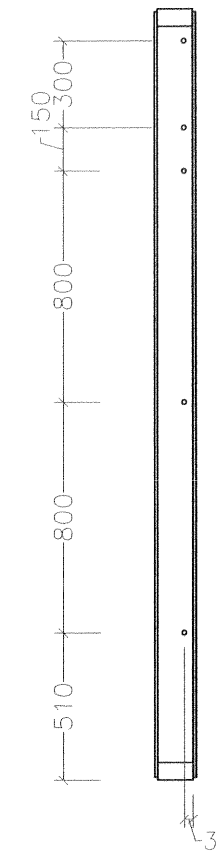
Ściana SW21P



C-C



D-D

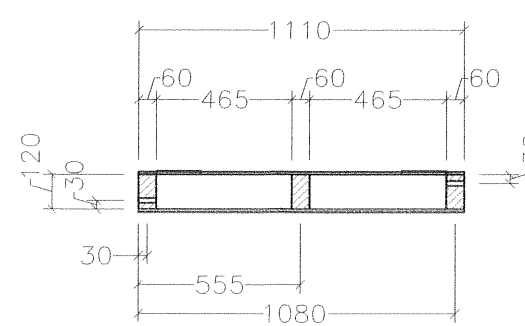
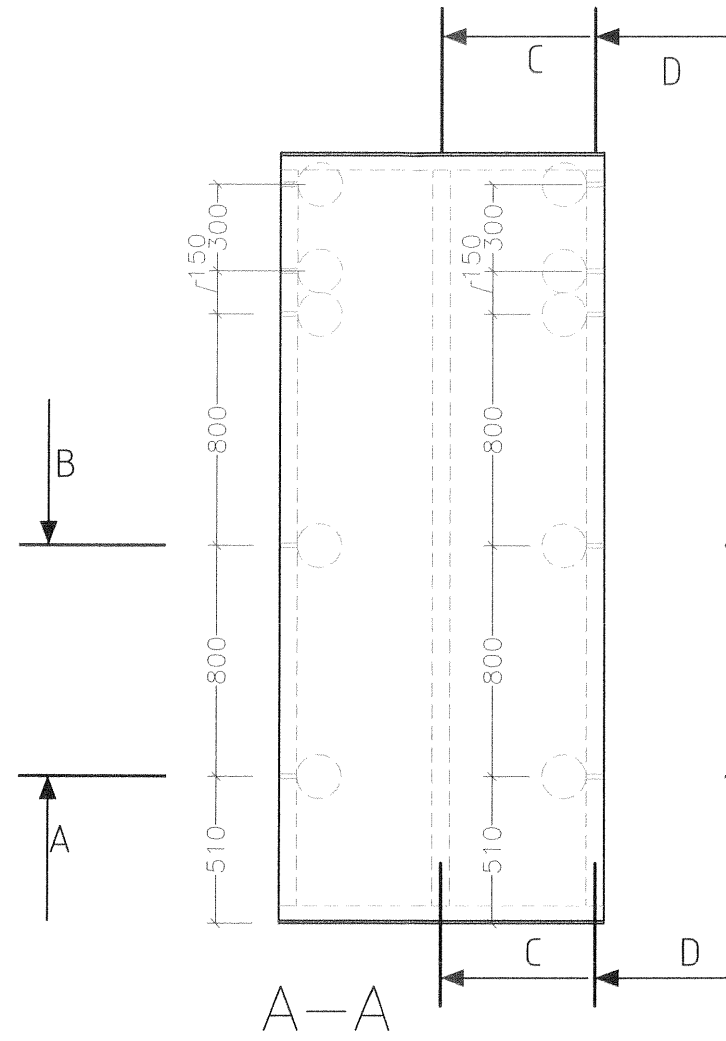
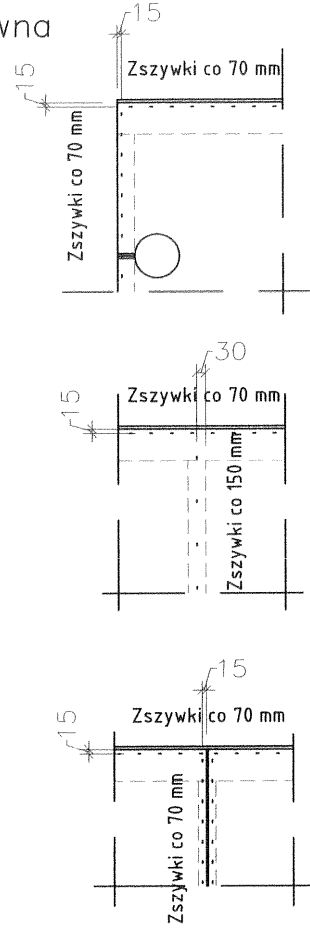


Rozmieszczenie zszywek

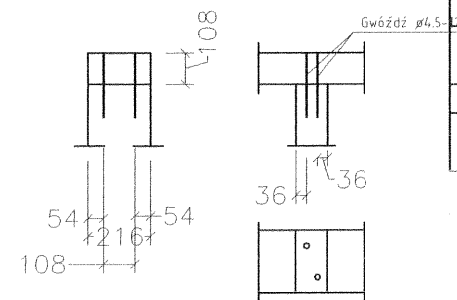
Zestawienie drewna

b[cm]	h[cm]	l[cm]
6	12	255
6	12	255
6	12	255
6	12	111
6	12	111

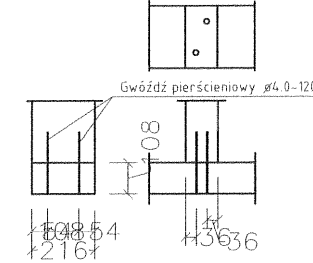
OK



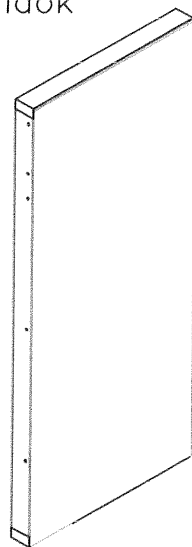
Mocowanie oczepu do słupka



Mocowanie podwaliny do słupka



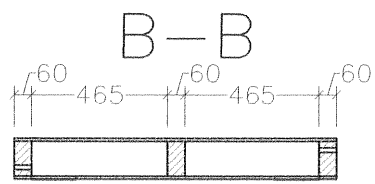
Widok



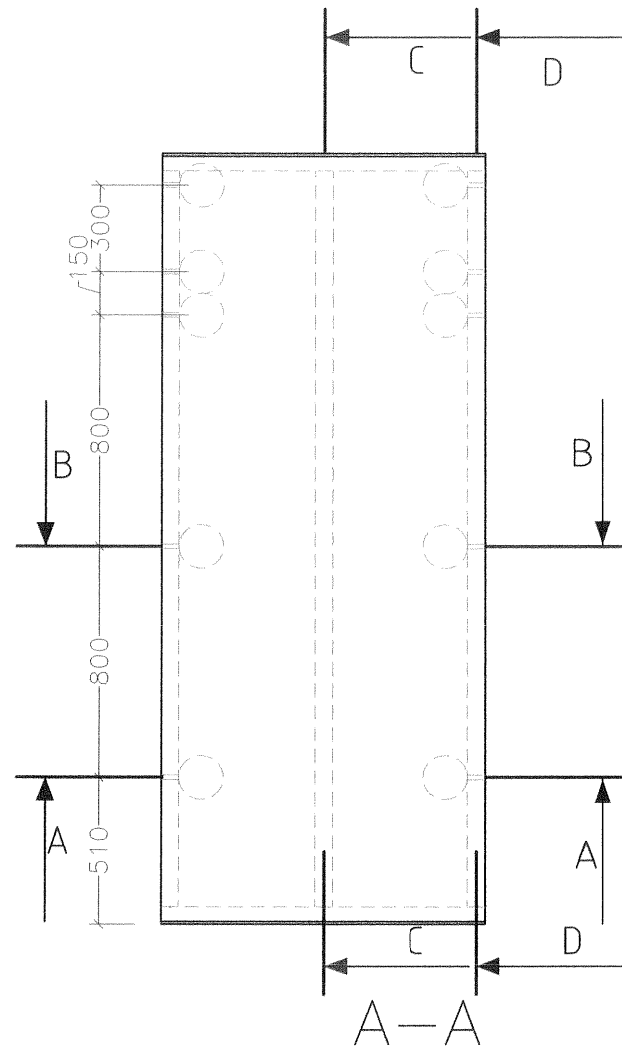
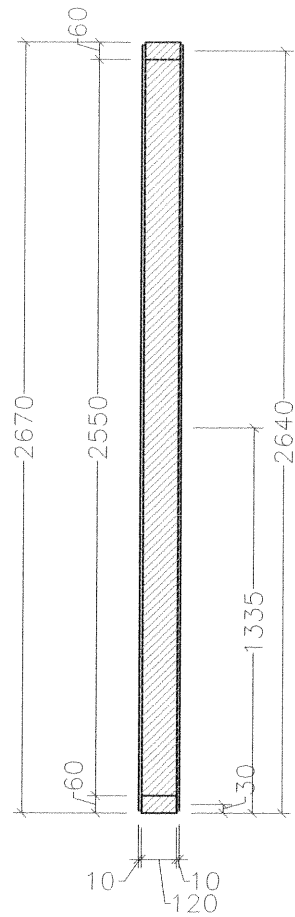
ilość zszywek	rodzaj gwoździ w oczepie	rodzaj gwoździ w słupku			
		oczep		podwalina	
0		gwóźdź \varnothing 4,5-125		gwóźdź \varnothing 4,0-120	
Drewno	Fermacell	Wetna mineralna	Folia	Folia paroprzep.	Ciężar
[m ³]	[m ²]	[m ²]	[m ²]	[m ²]	[kG]
0.0711	4.71	1.76	0	0	123

Ściana SW22

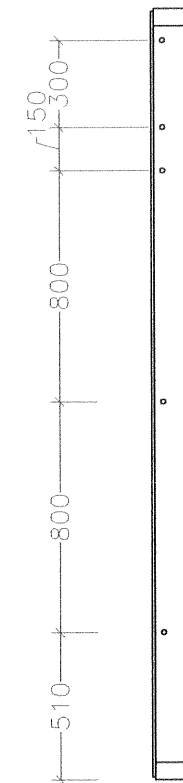
32



C-C



D-D

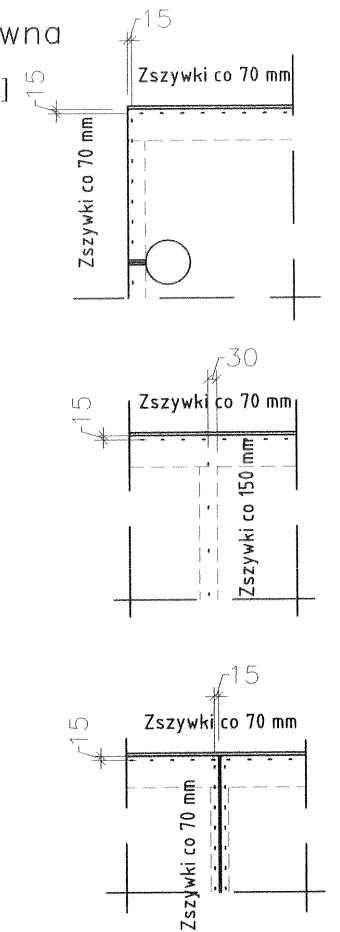


Rozmieszczenie zszywek

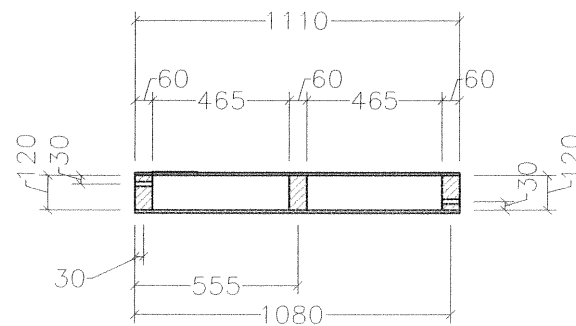
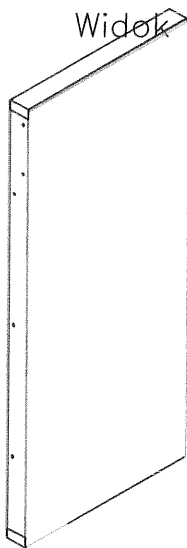
Zestawienie drewna

b[cm]	h[cm]	l[cm]
6	12	255
6	12	255
6	12	255
6	12	111
6	12	111

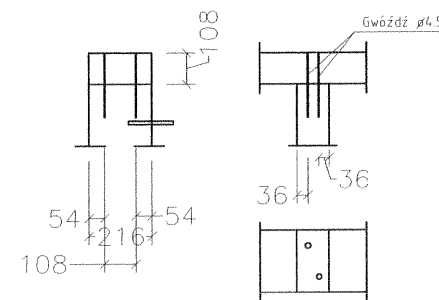
OK



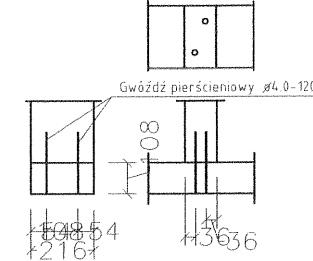
Widok



Mocowanie oczepu do słupka



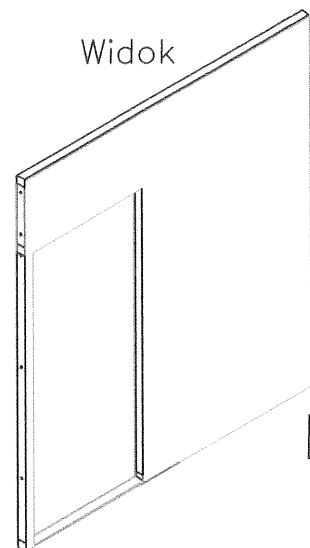
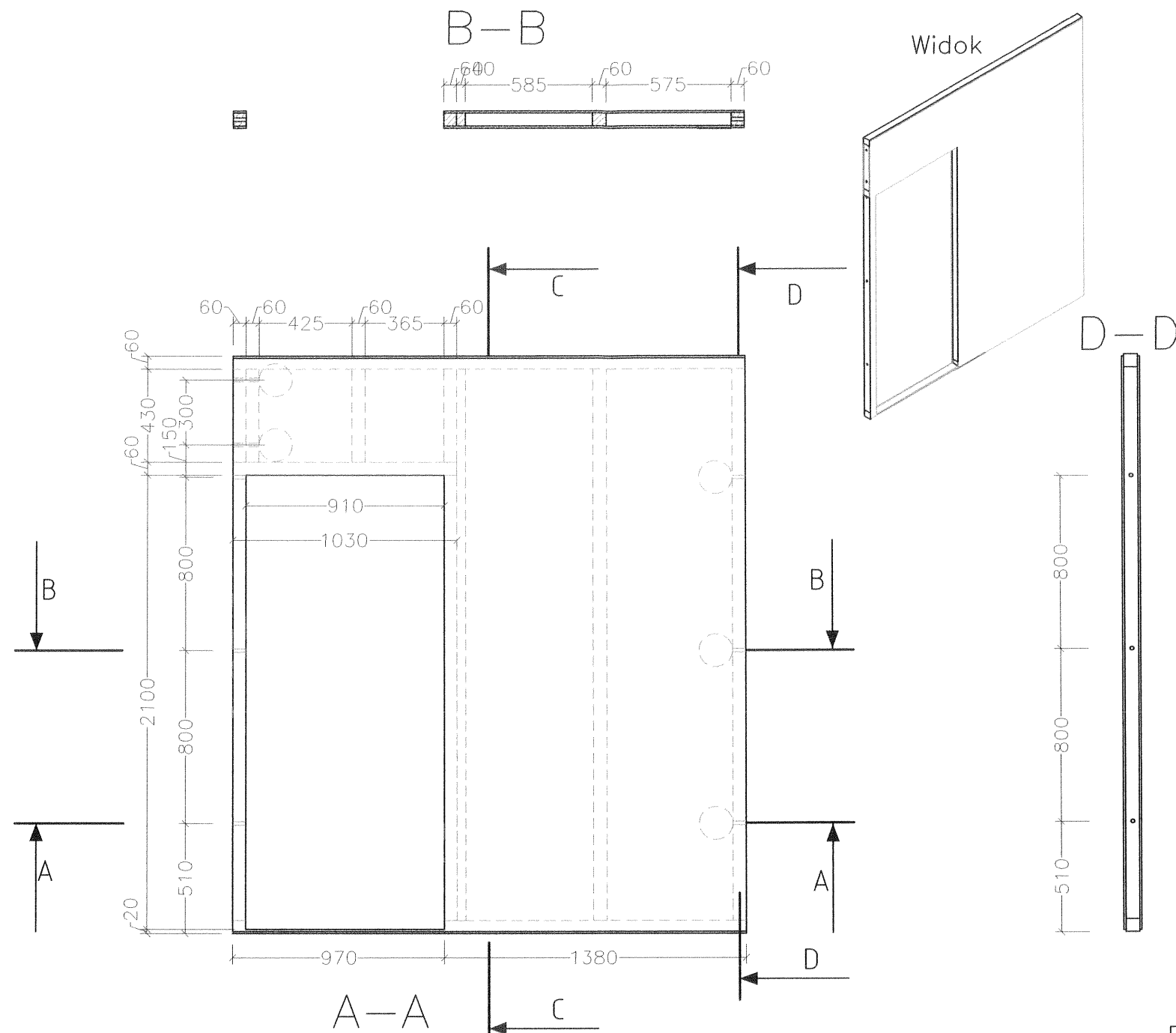
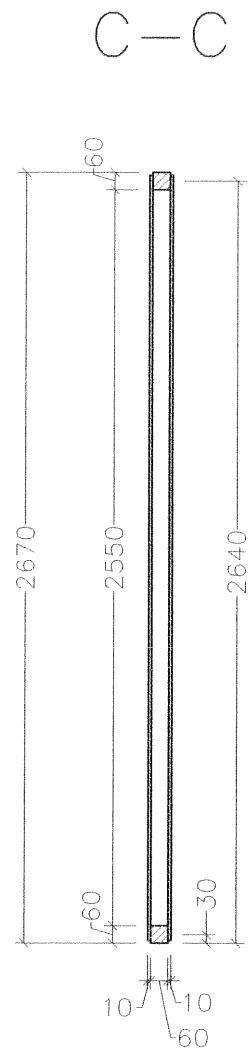
Mocowanie podwaliny do słupka



ilość zszywek	rodzaj gwoździ w oczepie	rodzaj gwoździ w słupku			
		oczep		podwalina	
0	-----	gwóźdź ø 4,5-125	gwóźdź ø 4,0-120		
Drewno [m ³]	Fermacell [m ²]	Wełna mineralna [m ²]	Folia [m ²]	Folia paroprzep. [m ²]	Ciężar [kG]
0.0711	4.71	1.76	0	0	123

Ściana SW22P

32P

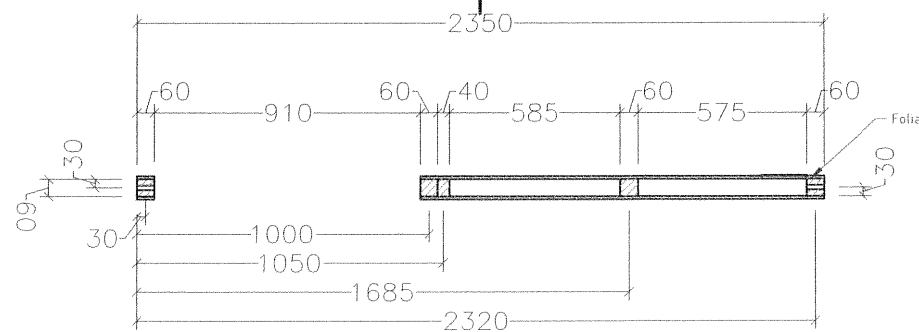


Rozmieszczenie zszywek

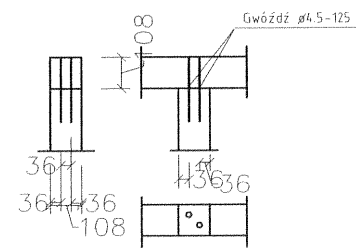
Zestawienie drewna

b[cm]	h[cm]	l[cm]
6	6	138
2	6	91
6	6	43
6	6	103
6	6	6
6	6	255
6	6	206
4	6	255
6	6	43
6	6	43
6	6	43
6	6	255
6	6	206
6	6	235

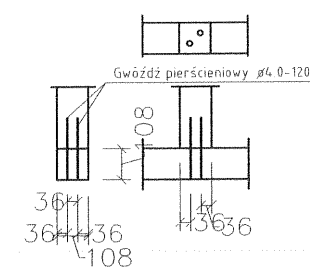
OK



Mocowanie oczępu do słupka



Mocowanie podwaliny do słupka

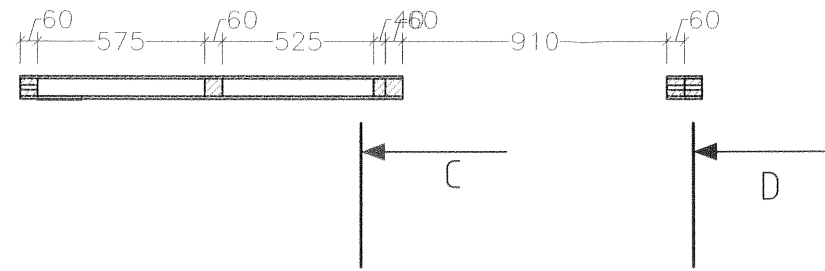


ilość zszywek	rodzaj gwoździ w oczępie	rodzaj gwoździ w słupku		Ciężar [kg]
		oczęp	podwalina	
508	-----	gwóźdz ø 4,5-125	gwóźdz ø 4,0-120	
Drewno [m ³]	Fermacell [m ²]	Wełna mineralna [m ²]	Folia [m ²]	Folia paroprzep. [m ²]
0.0639	6.91	2.39	6.27	0

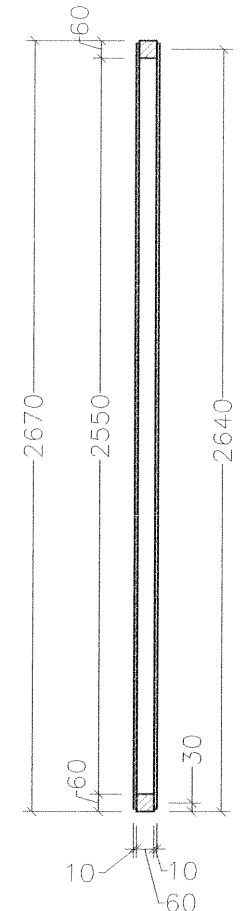
Ściana SW23

33

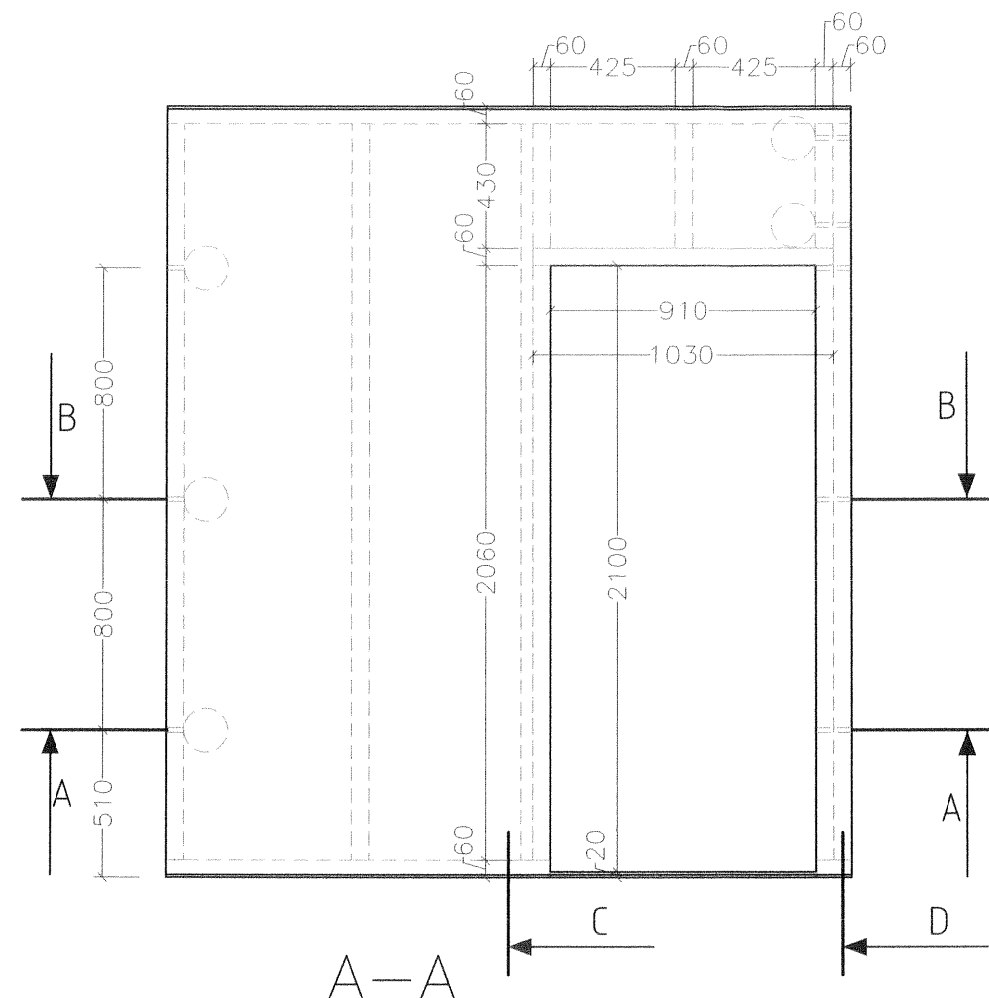
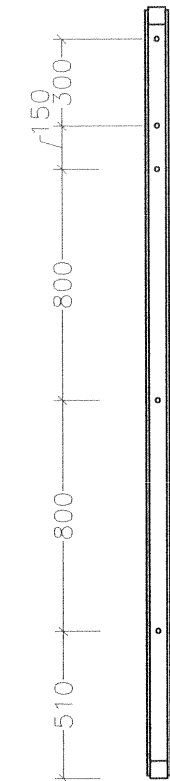
B-B



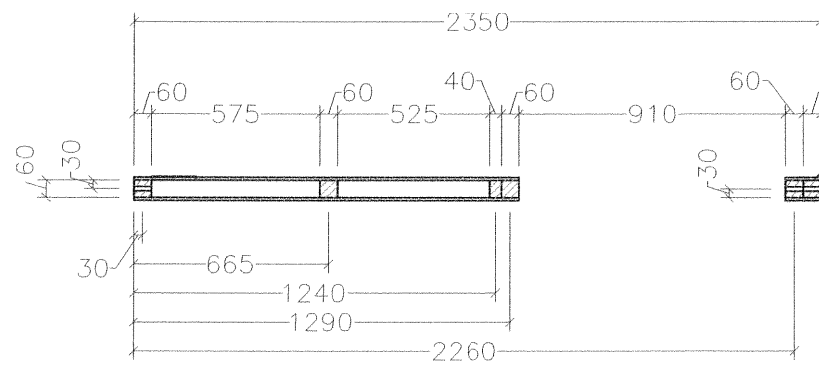
C-C



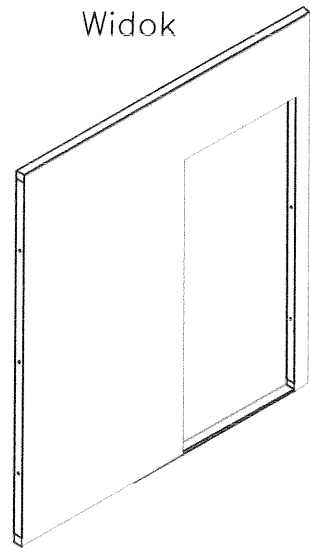
D-D



A-A



Widok

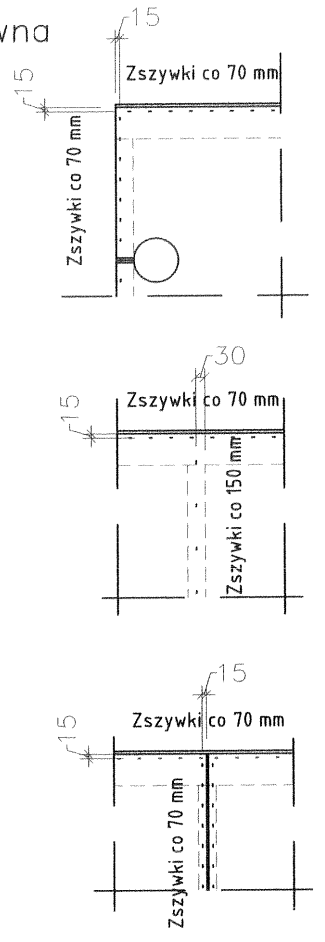


Rozmieszczenie zszywek

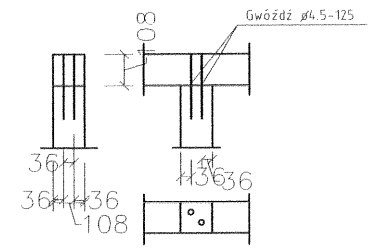
Zestawienie drewna

b[cm]	h[cm]	l[cm]
6	6	132
6	6	12
6	6	255
2	6	91
6	6	103
6	6	206
4	6	255
6	6	43
6	6	43
6	6	43
6	6	206
6	6	255
6	6	255
6	6	235

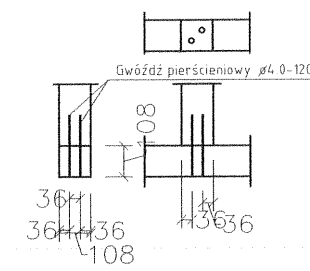
OK



Mocowanie oczepu do słupka



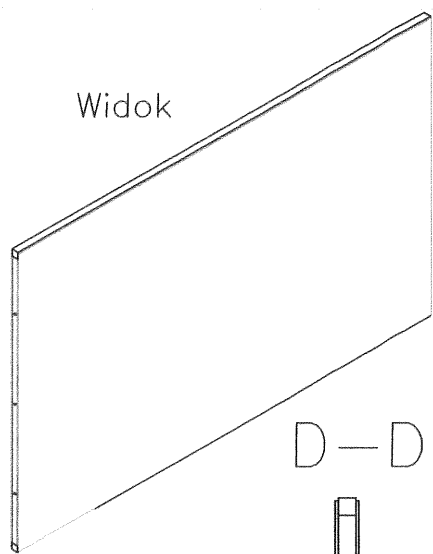
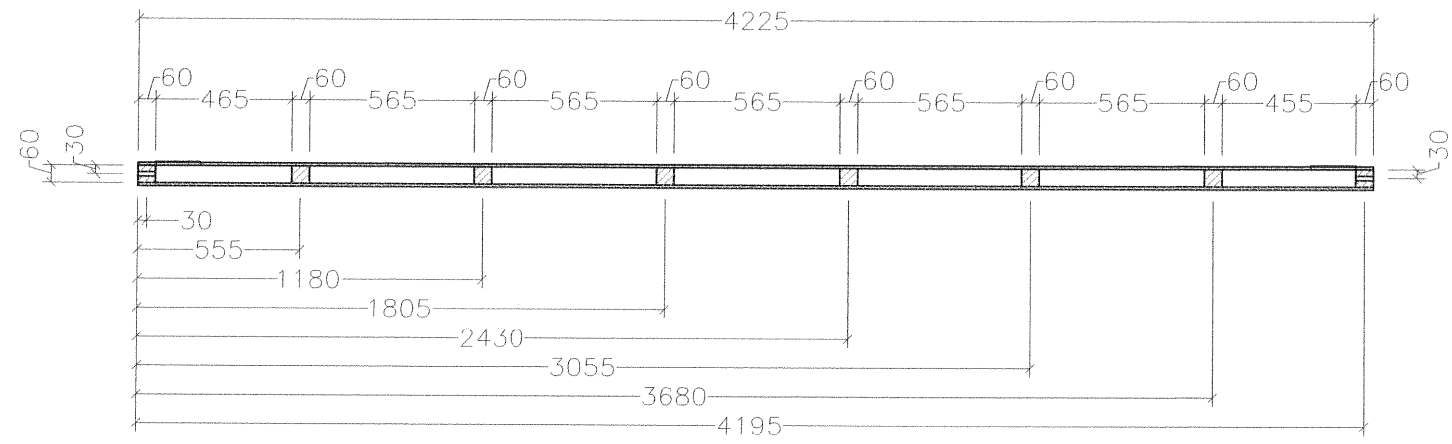
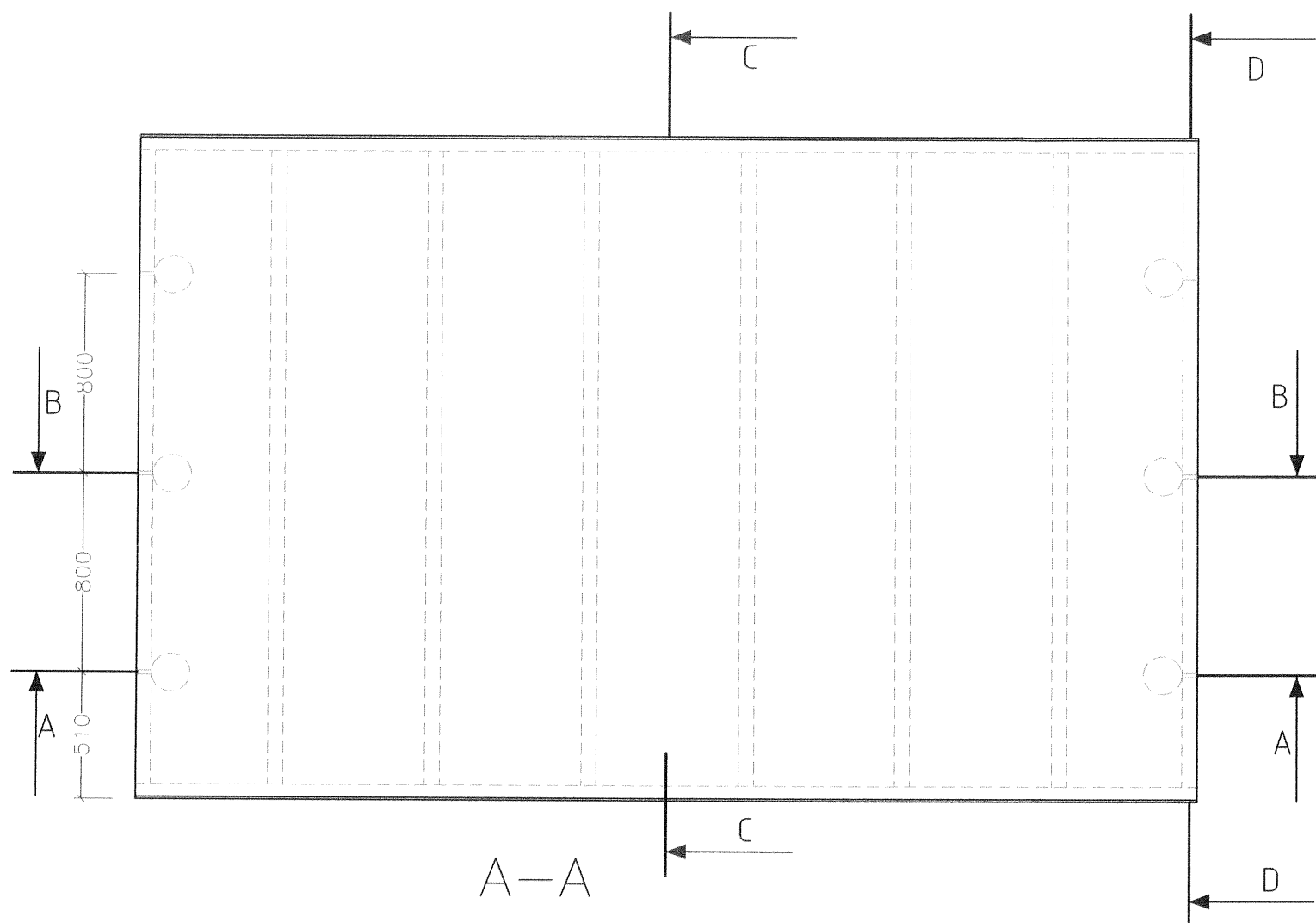
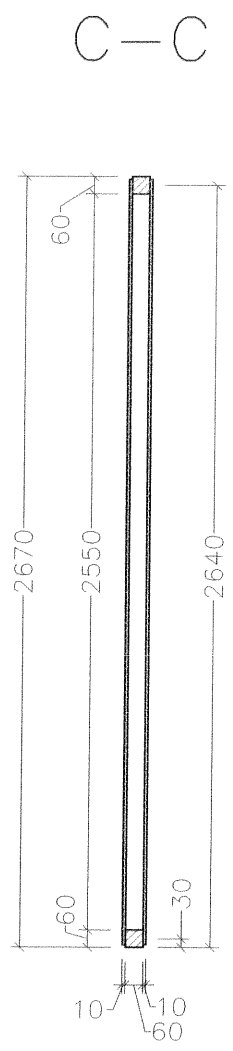
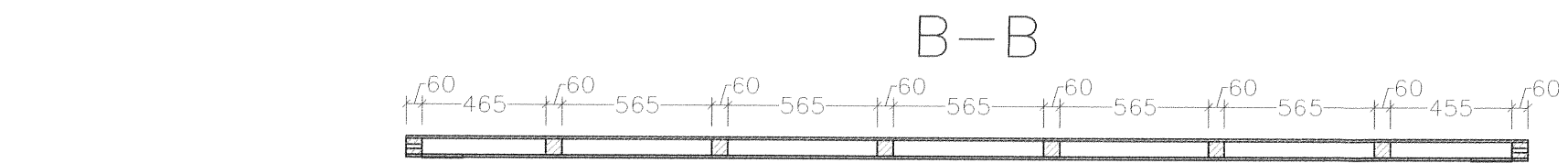
Mocowanie podwaliny do słupka



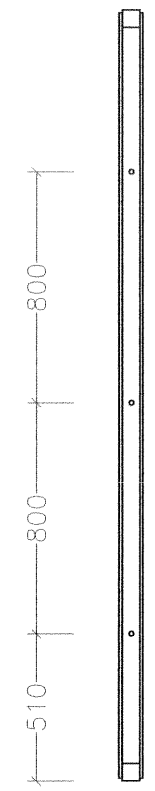
ilość zszywek	rodzaj gwoździ w oczepie	rodzaj gwoździ w słupku			
		oczep		podwalnia	
508		gwóźdź ø 4,5-125		gwóźdź ø 4,0-120	
Drewno [m³]	Fermacell [m²]	Wełna mineralna [m²]	Folia [m²]	Folia paroprzep. [m²]	Ciężar [kG]
0.0716	6.91	2.26	6.27	0	197

Ściana SW23P

33P



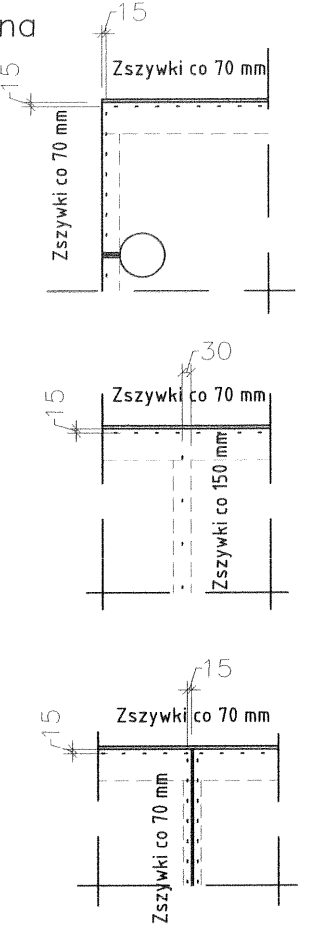
D-D



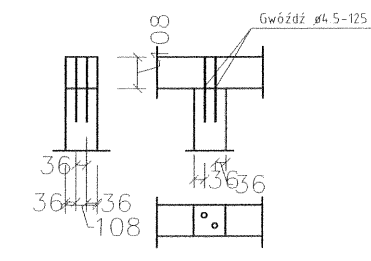
Rozmieszczenie zszywek

Zestawienie drewna

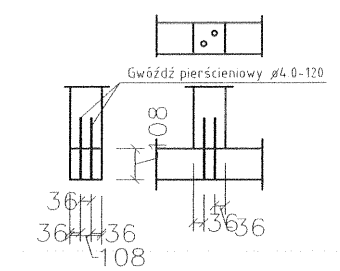
b[cm]	h[cm]	l[cm]
6	6	255
6	6	255
6	6	255
6	6	255
6	6	255
6	6	255
6	6	255
6	6	255
6	6	422.5
6	6	422.5
OK		



Mocowanie oczepu do słupka



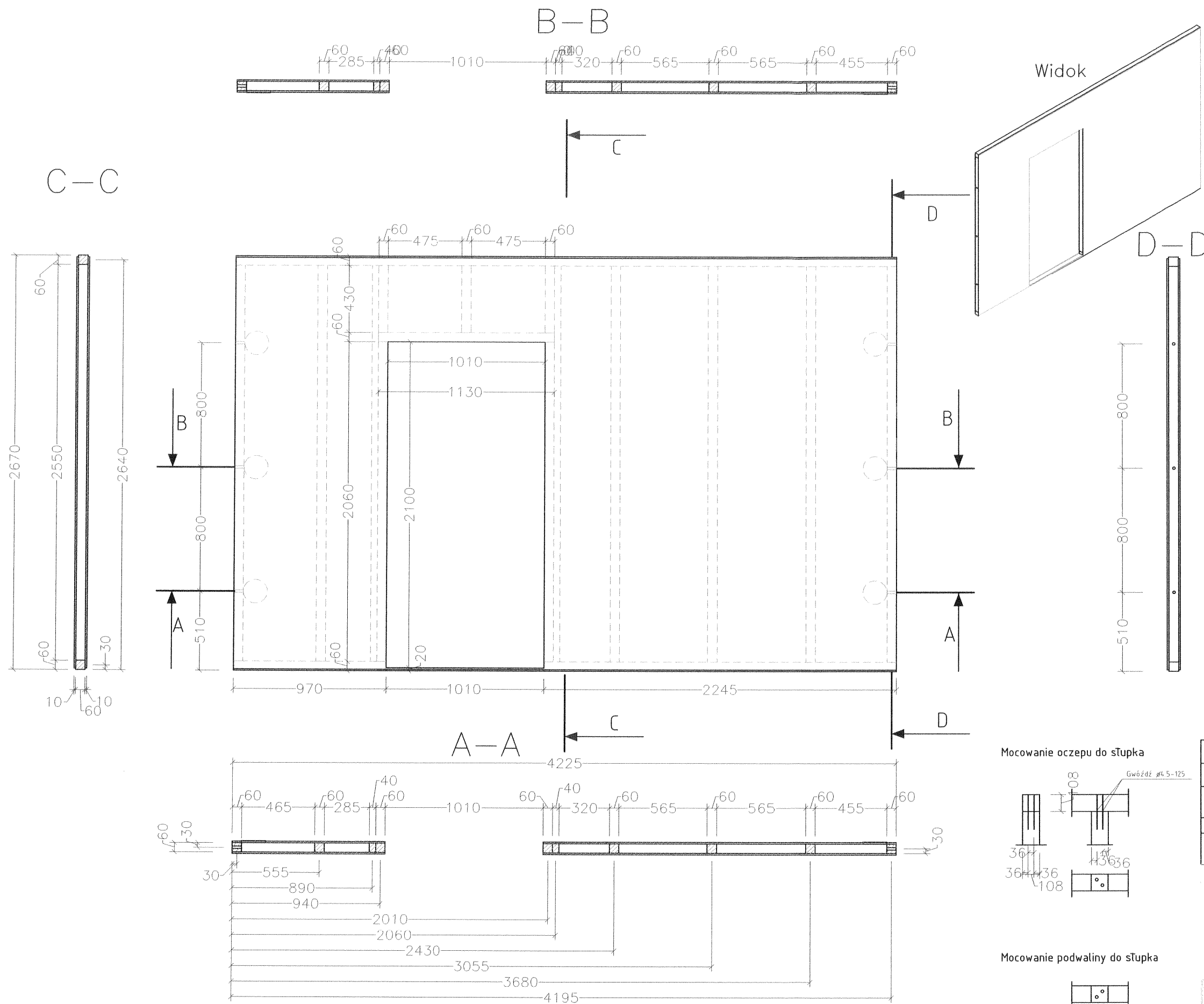
Mocowanie podwaliny do słupka



ilość zszywek	rodzaj gwoździ w oczepie	rodzaj gwoździ w słupku			
		oczep		podwalina	
1418	-----	gwóźdź Ø 4,5-125		gwóźdź Ø 4,0-120	
Drewno [m ³]	Fermacell [m ²]	Wełna mineralna [m ²]	Folia [m ²]	Folia paroprzep. [m ²]	Ciężar [kG]
0.1039	17.91	7.23	0	0	379

Ściana SW24

34



Rozmieszczenie zszywek

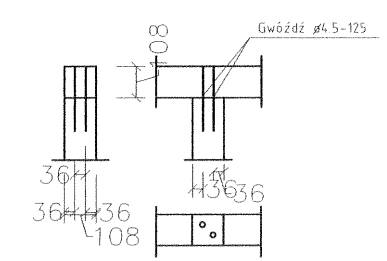
Zestawienie drewna

b[cm]	h[cm]	l[cm]
2	6	101
6	6	113
6	6	97
4	6	255
6	6	43
6	6	206
6	6	43
6	6	43
6	6	206
4	6	255
6	6	255
6	6	255
6	6	255
6	6	255
6	6	255
6	6	255
6	6	422.5
6	6	224.5

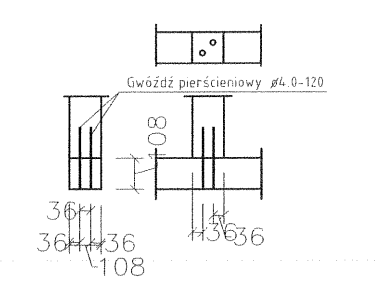
OK

Zszywki co 70 mm

Mocowanie oczepu do słupka



Mocowanie podwaliny do słupka

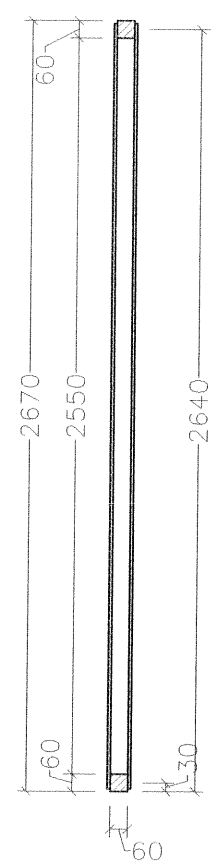


ilość zszywek	rodzaj gwoździ w oczepie	rodzaj gwoździ w słupku			
		oczep		podwalina	
1418	-----	gwóźdź Ø 4,5-125	gwóźdź Ø 4,0-120		
Drewno [m ³]	Fermacell [m ²]	Wełna mineralna [m ²]	Folia [m ²]	Folia paroprzep. [m ²]	Ciężar [kG]
0.1189	14.52	5.28	0	0	322

Ściana SW24A

34A

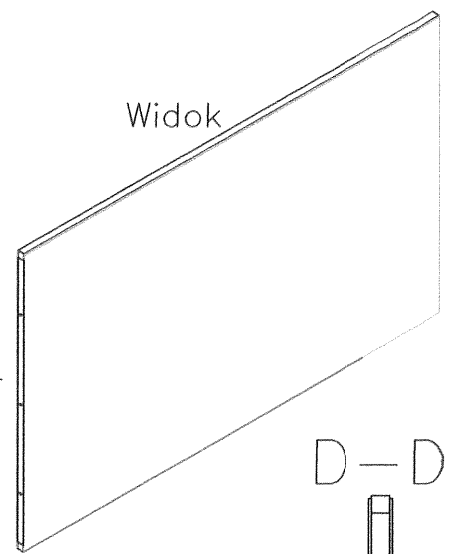
C-C



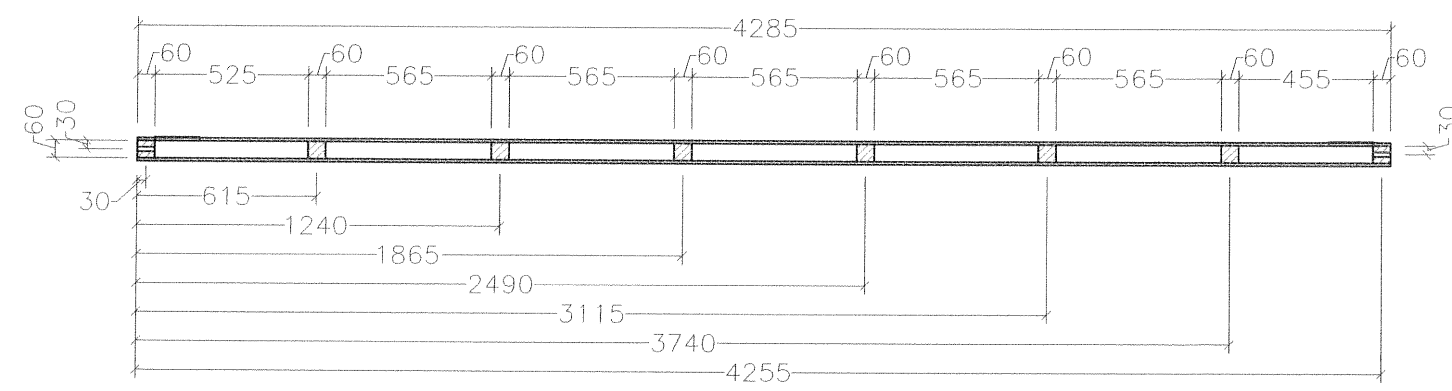
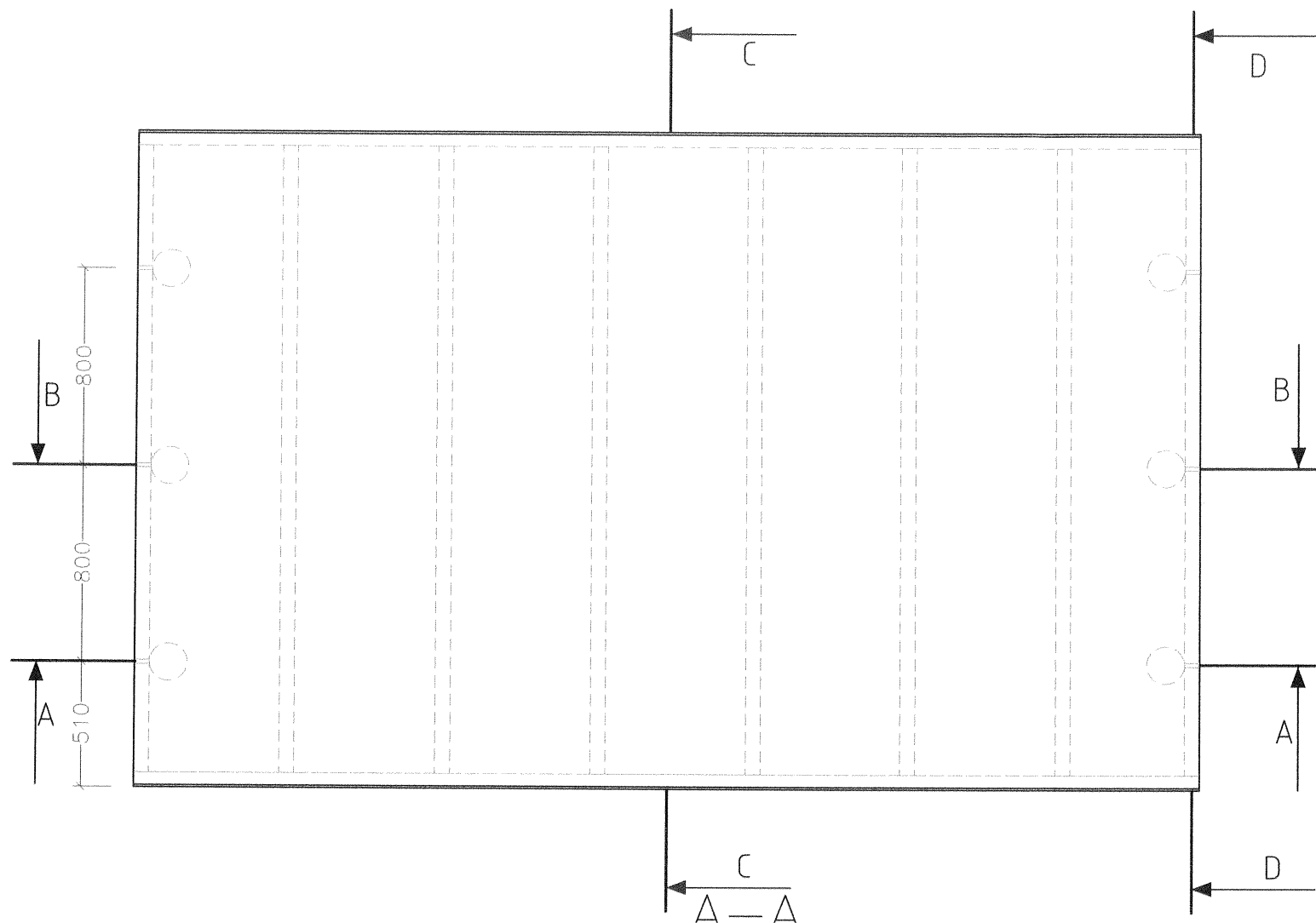
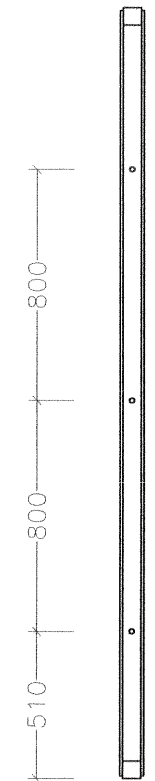
B-B



Widok



D-D

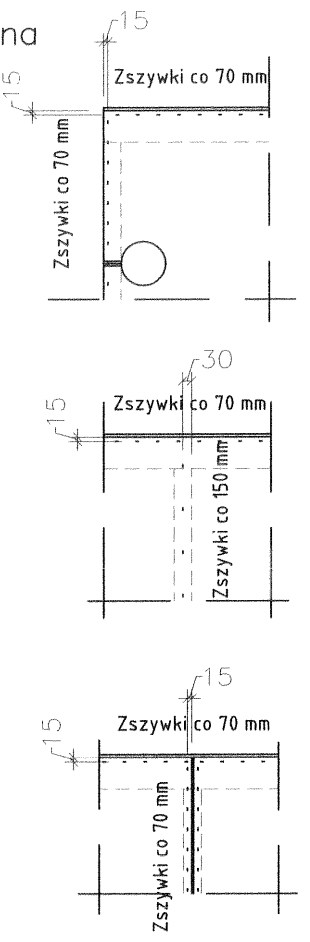


Rozmieszczenie zszywek

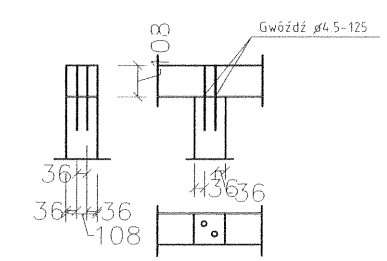
Zestawienie drewna

b[cm]	h[cm]	l[cm]
6	6	428.5
6	6	428.5
6	6	255
6	6	255
6	6	255
6	6	255
6	6	255
6	6	255
6	6	255
6	6	255
6	6	255

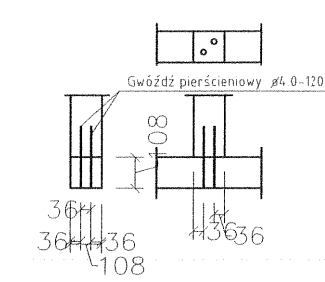
OK



Mocowanie oczepu do słupka



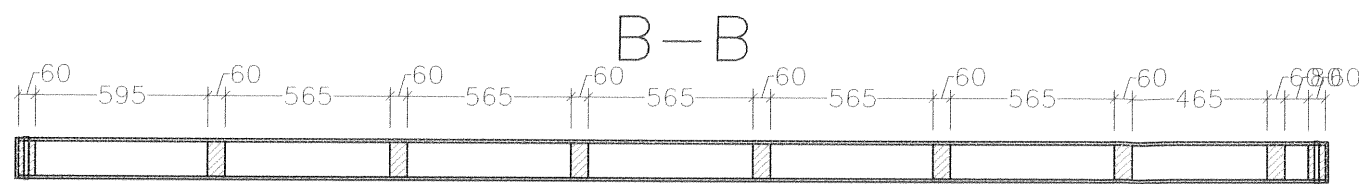
Mocowanie podwaliny do słupka



ilość zszywek	rodzaj gwoździ w oczepie	rodzaj gwoździ w słupku			
		oczep		podwalina	
14 18	-----	gwóźdź	Ø 4,5-125	gwóźdź	Ø 4,0-120
Drewno	Fermacell	Wełna mineralna	Folia	Folia paroprzep.	Ciężar
[m ³]	[m ²]	[m ²]	[m ²]	[m ²]	[kG]
0.1043	18.17	7.35	0	0	384

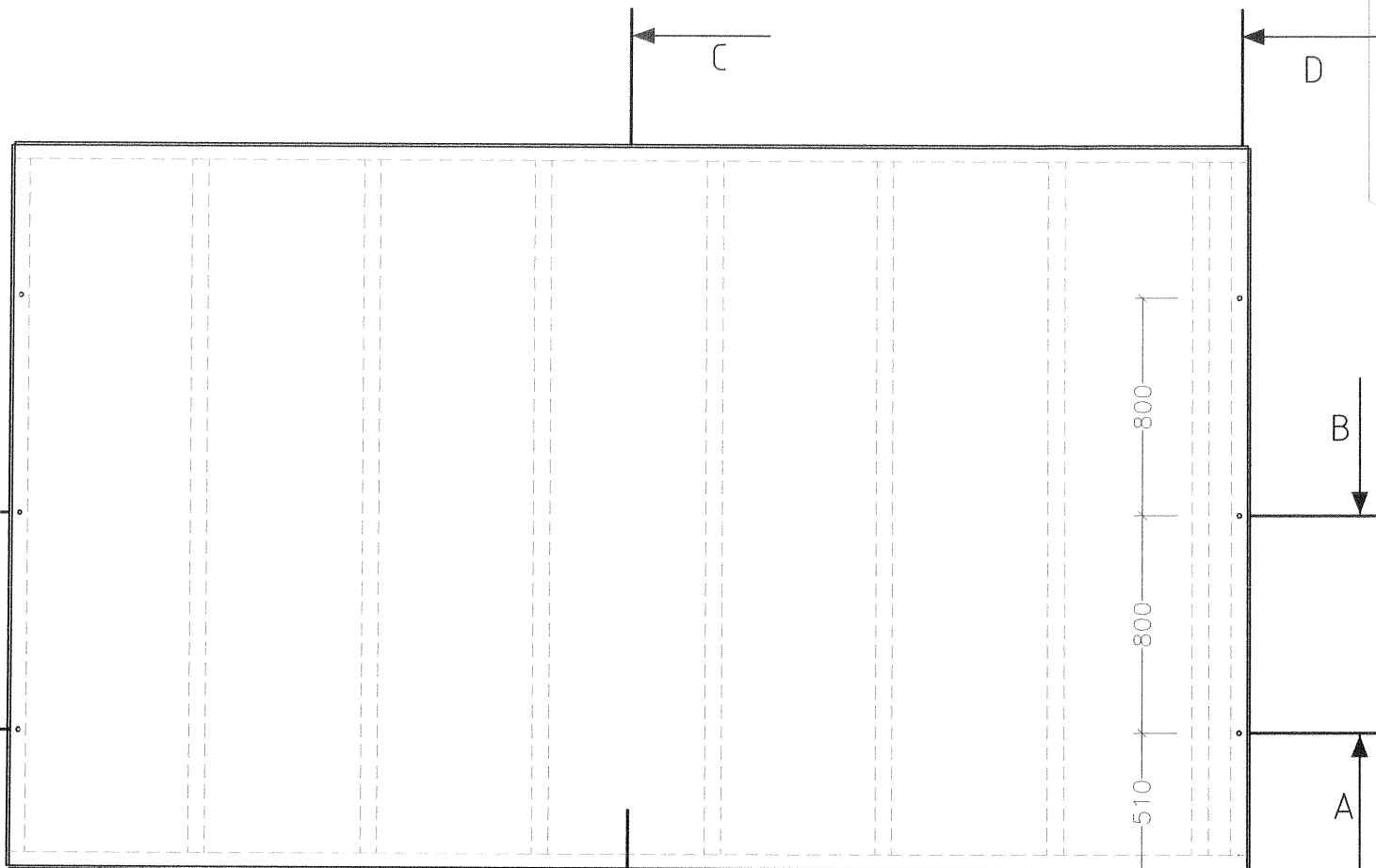
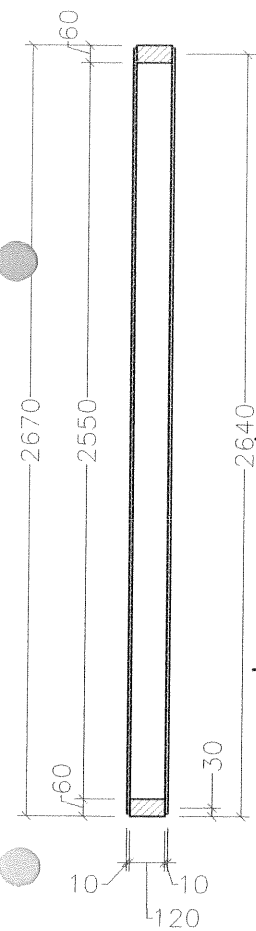
Ściana SW24B

34B

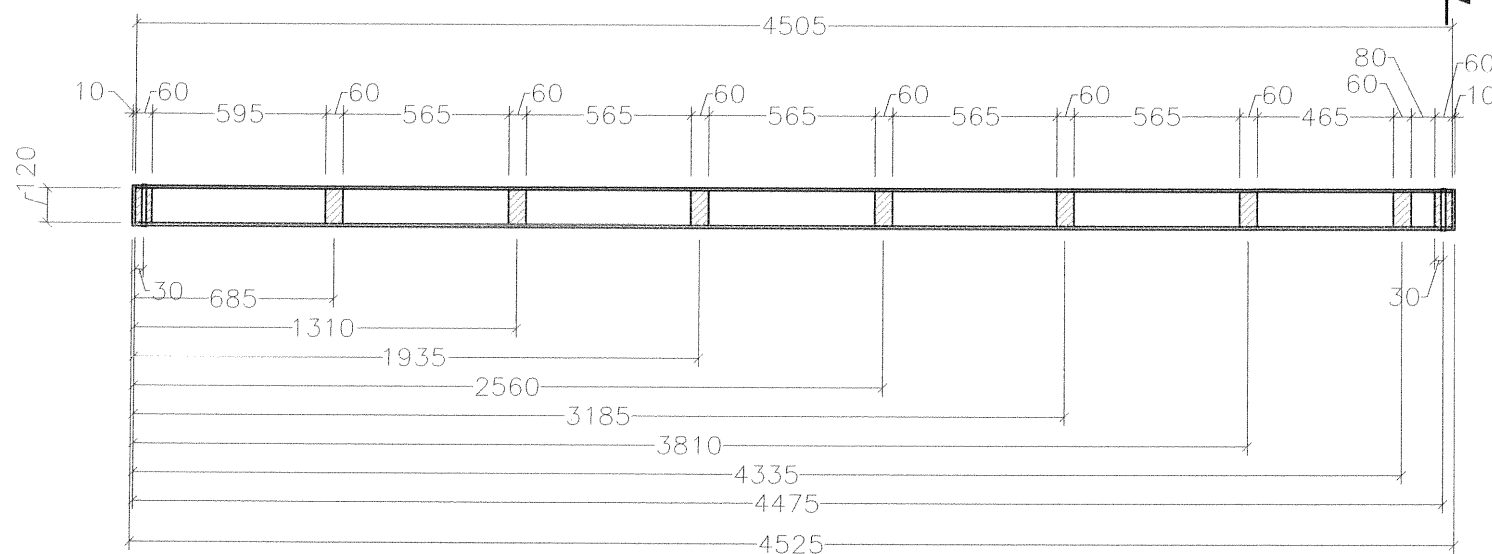


Widok

C-C



A-A



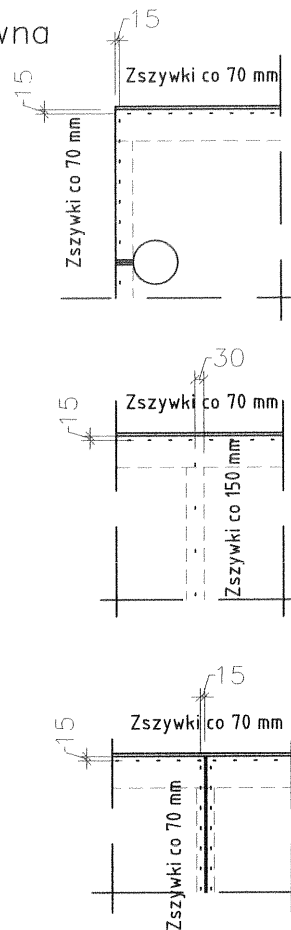
D-D

Zestawienie drewna

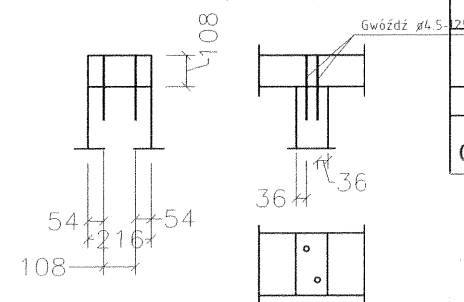
b[cm]	h[cm]	l[cm]
6	12	255
6	12	255
6	12	255
6	12	255
6	12	255
6	12	255
6	12	255
6	12	255
6	12	255
6	12	450.5
6	12	450.5

OK

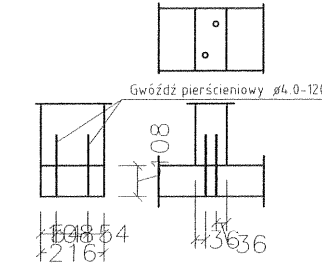
Rozmieszczenie zszywek



Mocowanie oczepu do słupka



Mocowanie podwaliny do słupka

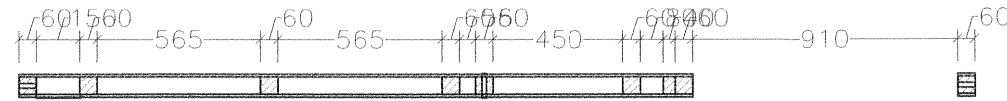


ilość zszywek	rodzaj gwoździ w oczepie	rodzaj gwoździ w słupku			
		oczep		podwalina	
1524		gwóźdź Ø 4,5-125		gwóźdź Ø 4,0-120	
Drewno [m ³]	Fermacell [m ²]	Wełna mineralna [m ²]	Folia [m ²]	Folia paroprzep. [m ²]	Ciężar [kg]
0.2301	19.69	7.93	0	0	480

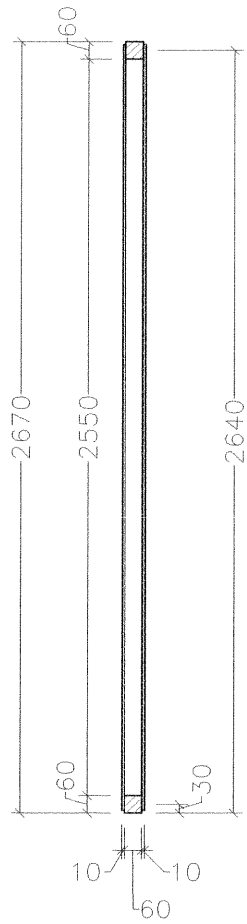
Ściana SW25

35

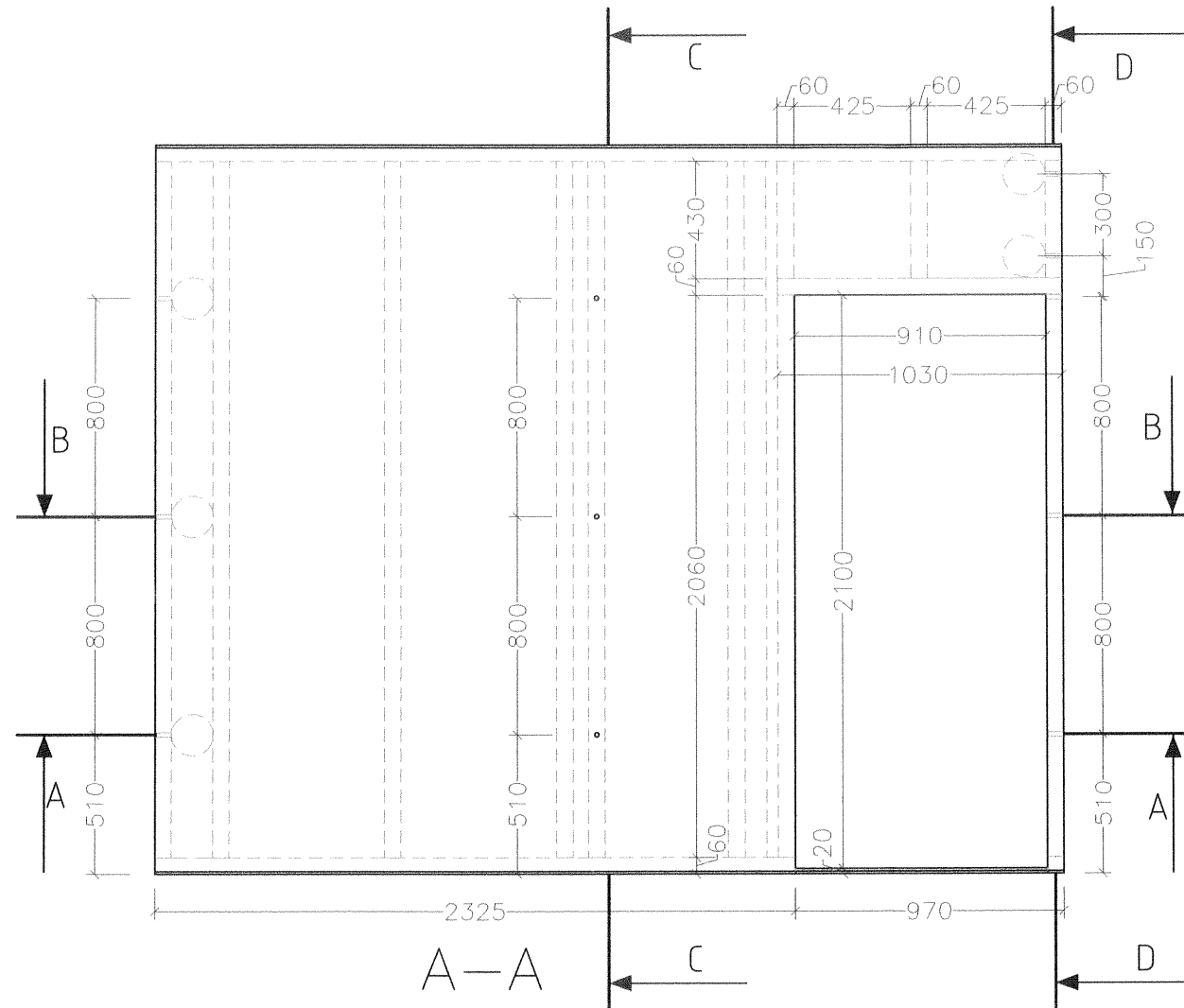
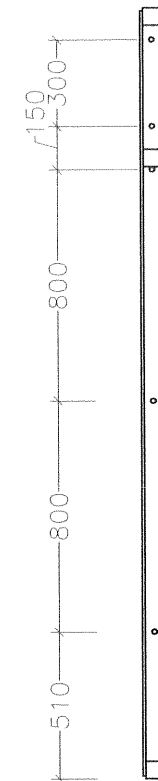
B-B



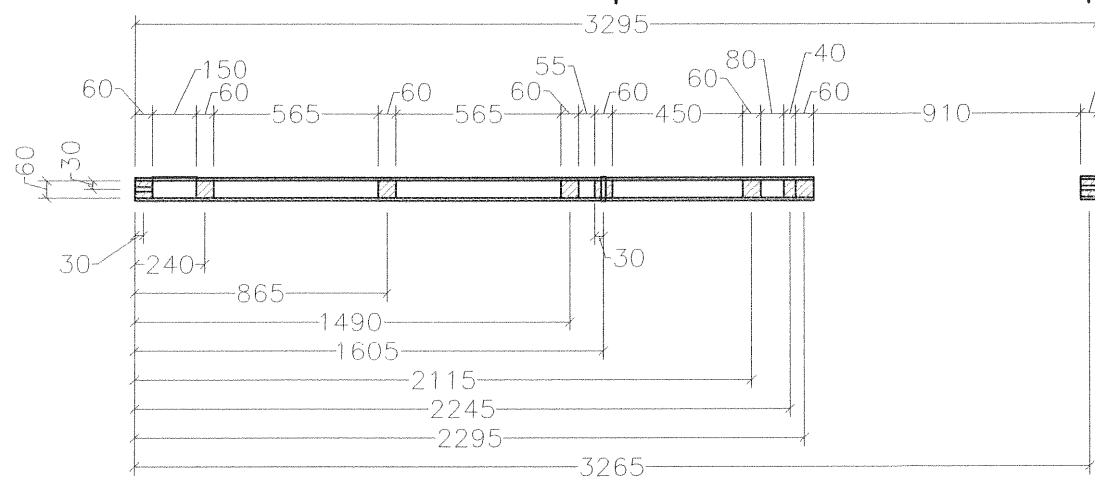
C-C



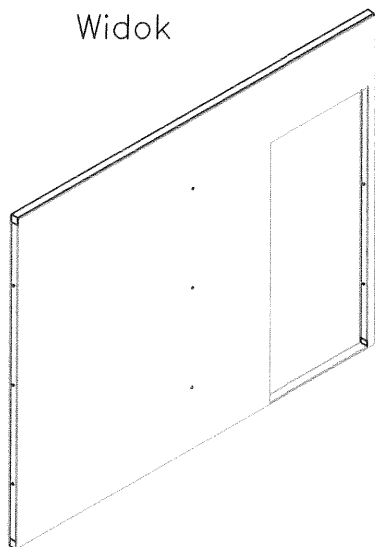
D-D



A-A



Widok

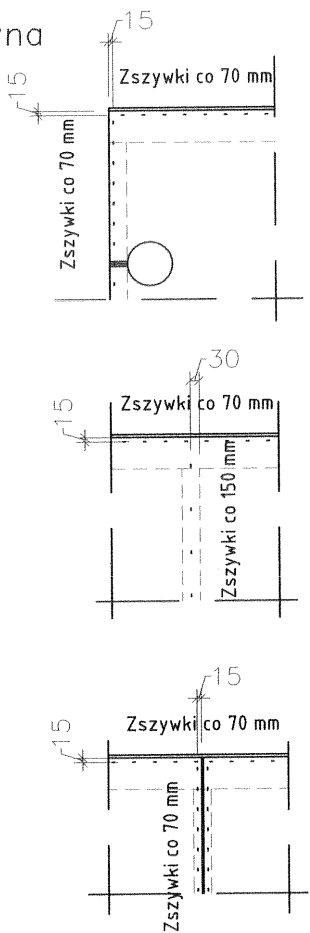


Rozmieszczenie zszywek

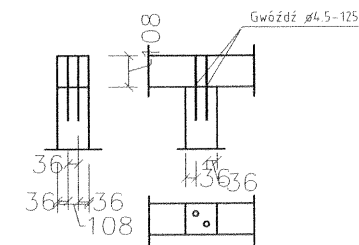
Zestawienie drewna

b[cm]	h[cm]	l[cm]
2	6	91
6	6	232.5
6	6	103
6	6	206
6	6	43
6	6	43
6	6	43
6	6	206
4	6	255
6	6	255
6	6	255
6	6	255
6	6	255
6	6	255
6	6	255
6	6	329.5
6	6	6

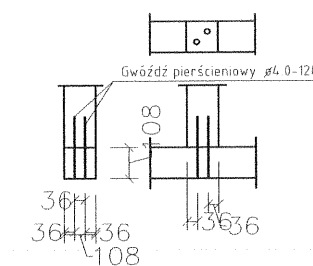
OK



Mocowanie oczepu do słupka



Mocowanie podwaliny do słupka

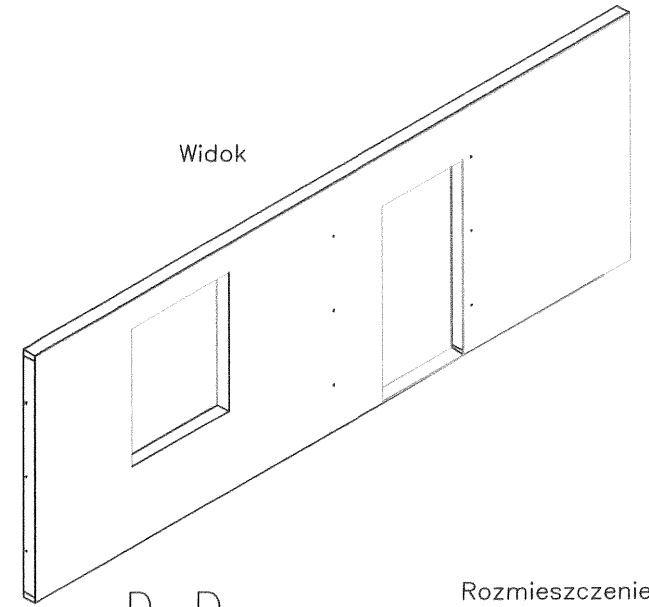


ilość zszywek	rodzaj gwoździ w oczepie	rodzaj gwoździ w słupku			
		oczep		podwalina	
1016	-----	gwóźdź Ø 4,5-125	gwóźdź Ø 4,0-120		
Drewno [m ³]	Fermacell [m ²]	Wełna mineralna [m ²]	Folia [m ²]	Folia paroprzep. [m ²]	Ciężar [kg]
0.1059	10.91	3.69	0	0	249

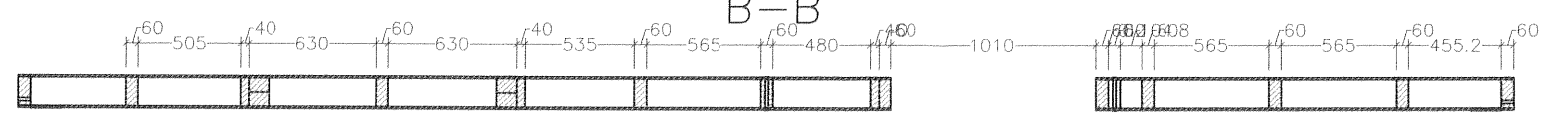
Ściana SW26

36

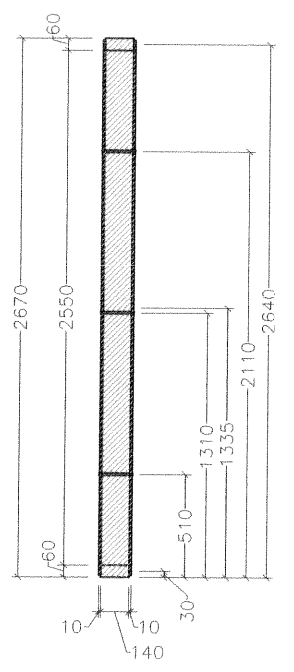
Widok



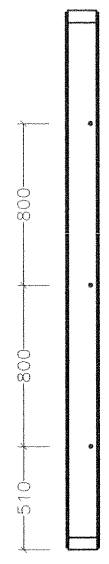
B-B



C-C



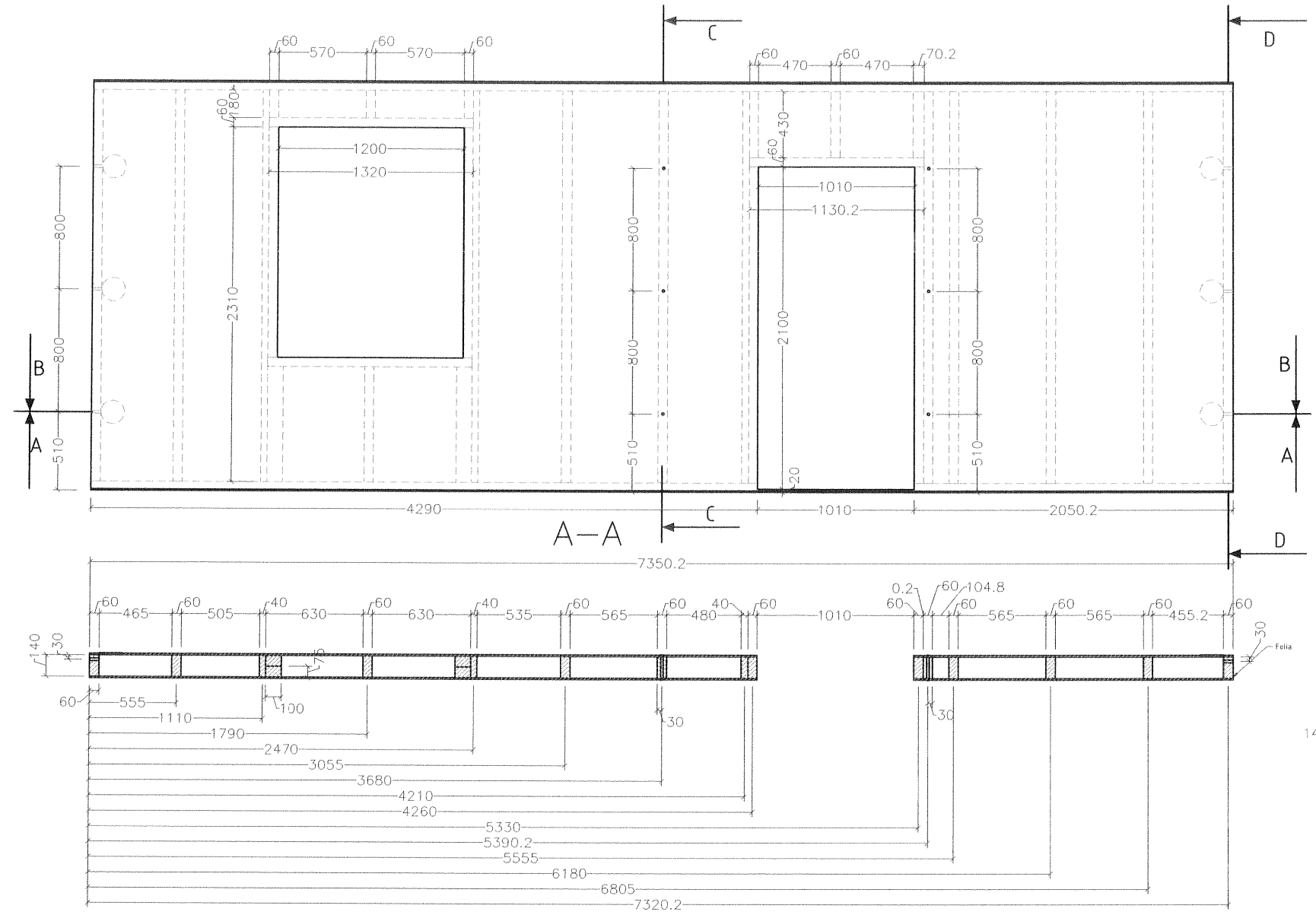
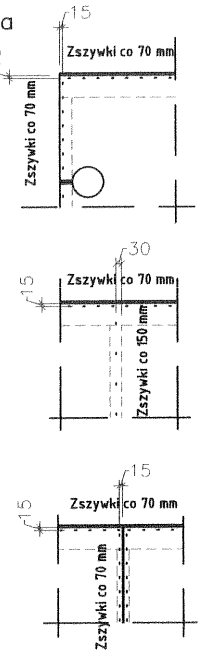
D-D



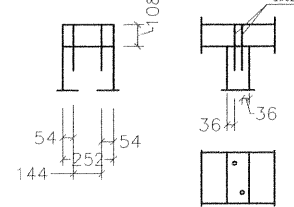
Rozmieszczenie zszywek

Zestawienie drewna

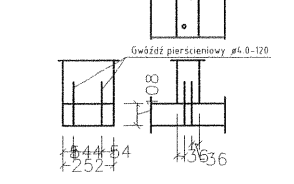
b[cm]	h[cm]	l[cm]
6	14	205.023
2	14	101
6	14	206
6	14	113.023
7	14	43
6	14	18
6	14	18
7	10	75
6	14	75
7	10	75
4	14	255
6	14	150
6	14	18
7	10	75
7	10	75
4	14	255
6	14	150
6	14	132
6	14	132
6	14	429
6	14	43
6	14	43
6	14	255
6	14	206
4	14	255
6	14	255
6	14	255
6	14	255
6	14	255
6	14	255
6	14	255
6	14	255
6	14	255
6	14	735.023



Mocowanie oczepu do słupka



Mocowanie podwaliny do słupka

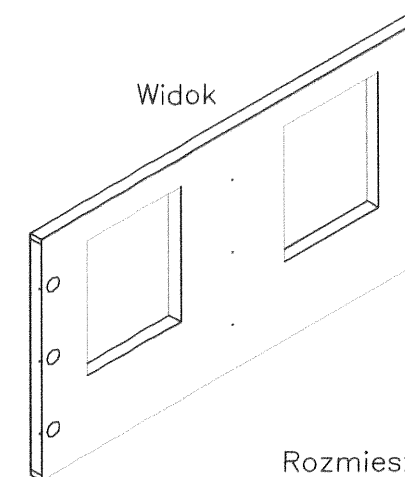


OK

ilość zszywek	rodzaj gwoździ		rodzaj gwoździ w atupku		Ciężar [kg]
	w oczepie	podwalina	oczep	podwalina	
2540			gwoździ Ø 4,5-125	gwoździ Ø 4,0-120	
Drewno [m³]	Fermacell [m²]	Wełna mineralna [m²]	Folia [m²]	Folia paroprzep. [m²]	
0,5096	24,89	8,81	19,63	0	871

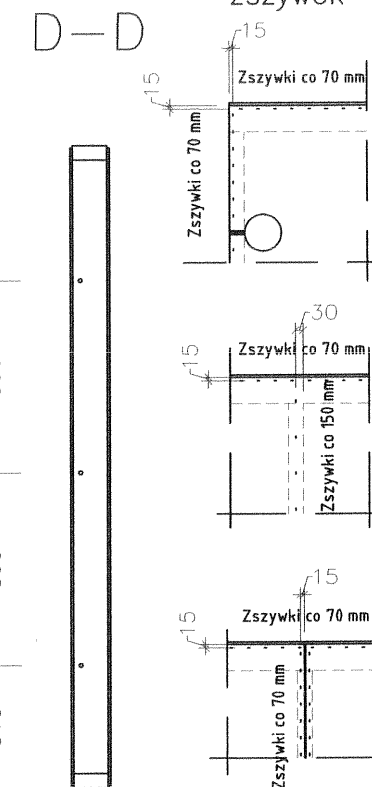
Ściana SZ27

Zestawienie drewna



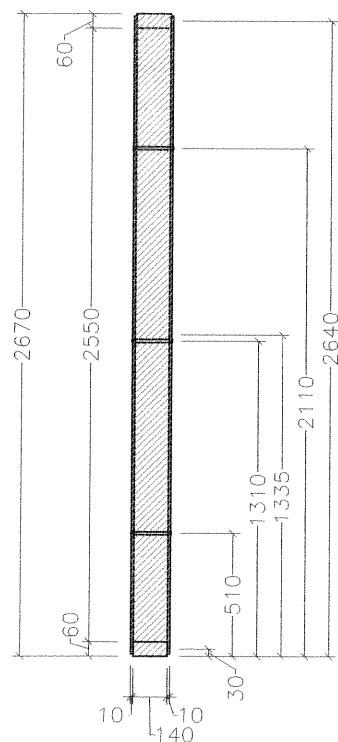
b[cm]	h[cm]	l[cm]
7	10	75
7	10	75
6	14	132
6	14	132
6	14	150
7	10	75
6	14	18
6	14	150
4	14	255
7	10	75
6	14	75
6	14	18
6	14	18
4	14	255
6	14	18
6	14	18
4	14	255
6	14	18
6	14	18
7	10	75
6	14	75
7	10	75
4	14	255
6	14	150
6	14	18
6	14	18
7	10	75
7	10	75
4	14	255
6	14	150
6	14	132
6	14	132
6	14	255
6	14	255
6	14	255
6	14	485.022
6	14	485.022

Rozmieszczenie zszywek

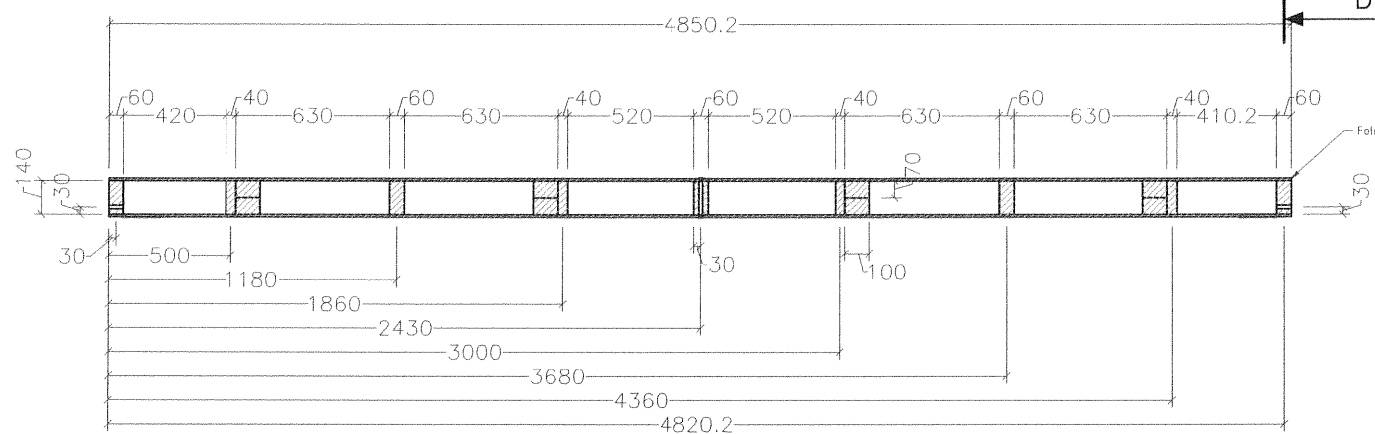
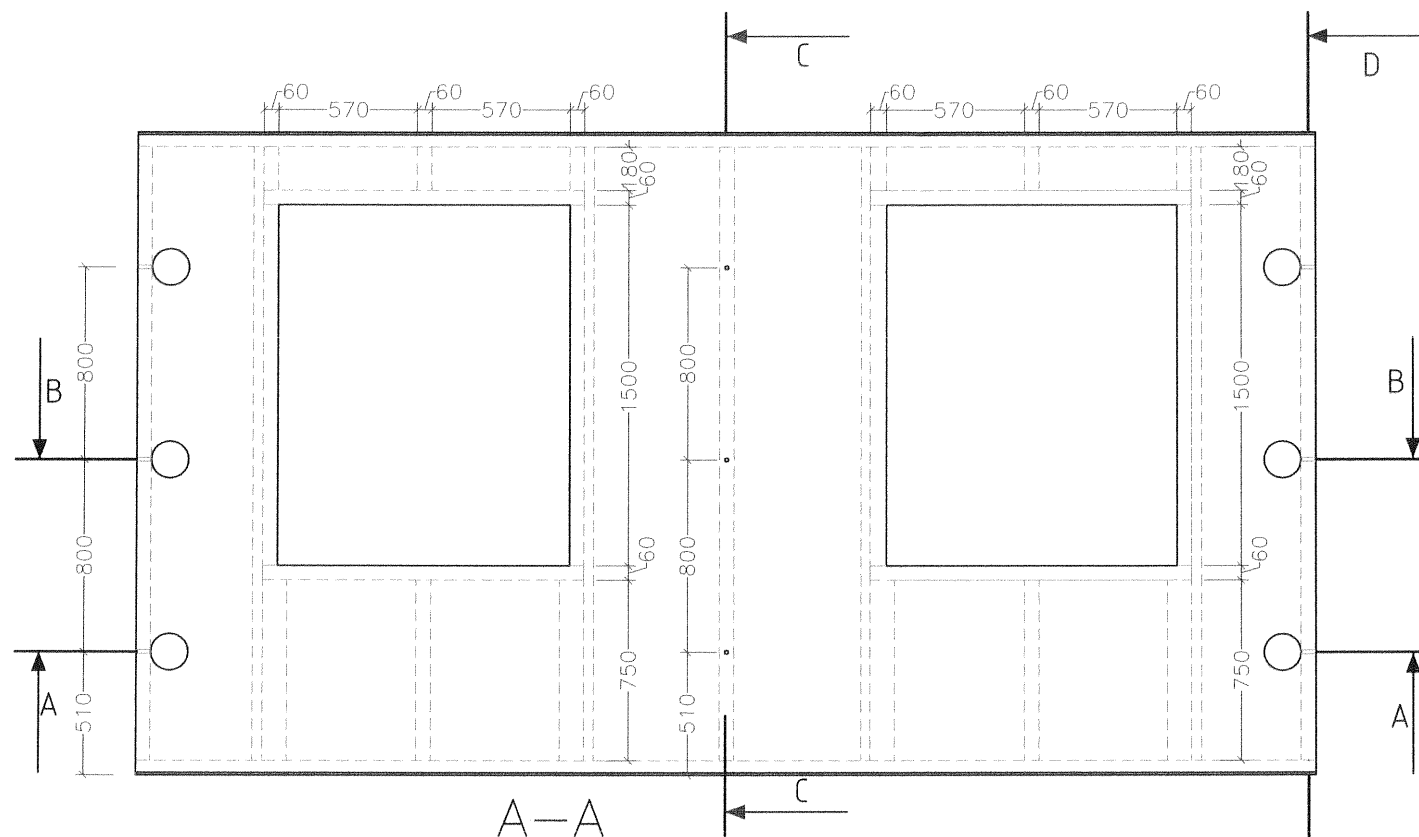
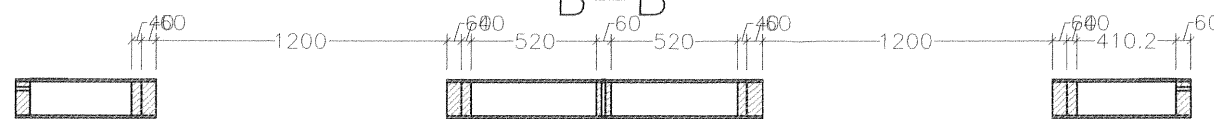


OK

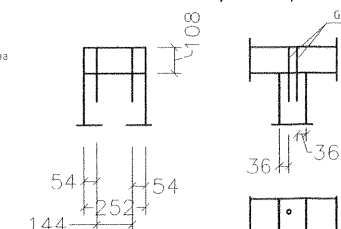
C-C



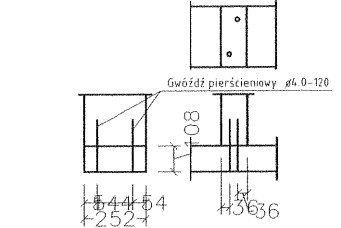
B-B



Mocowanie oczepu do słupka

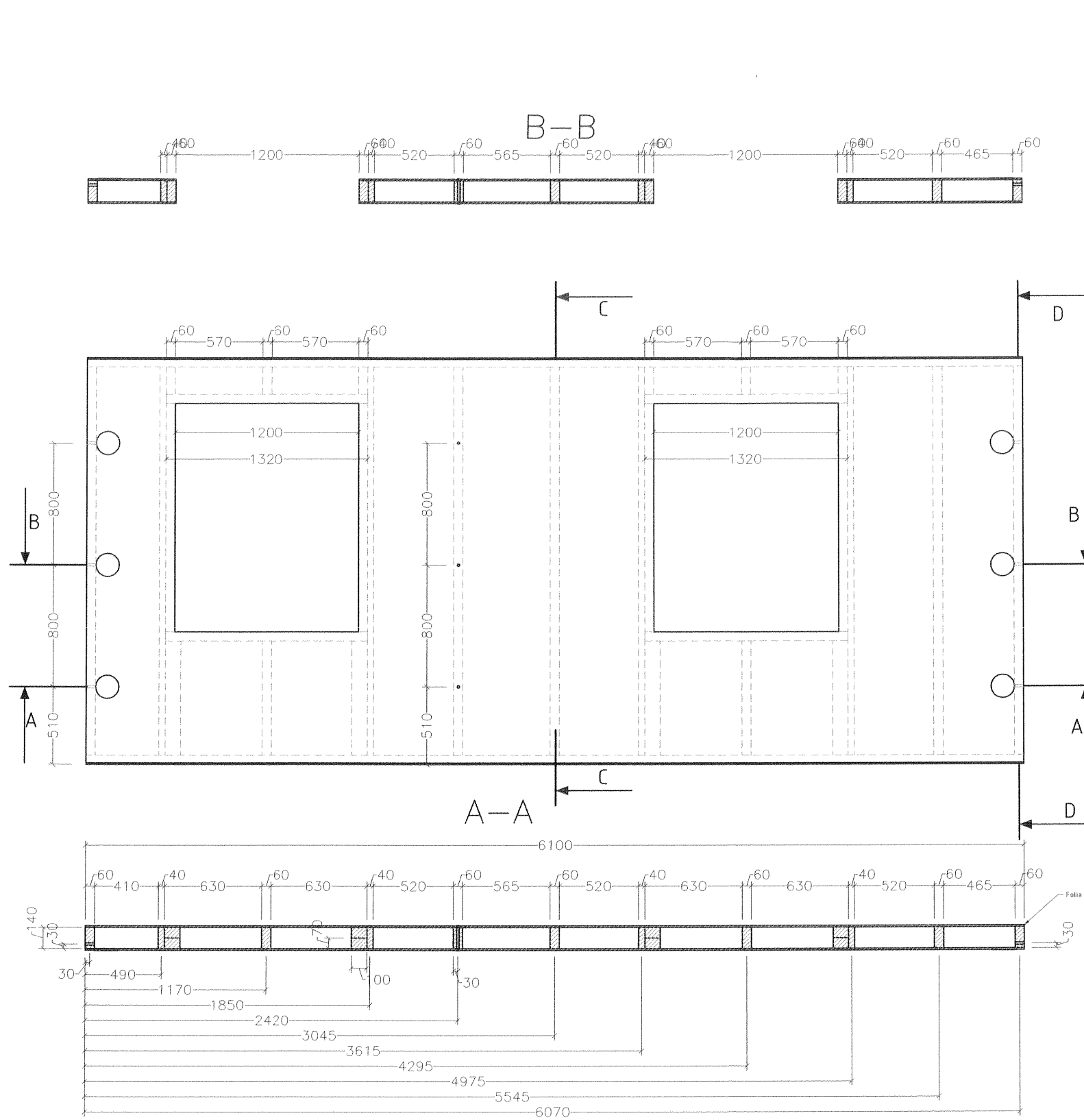
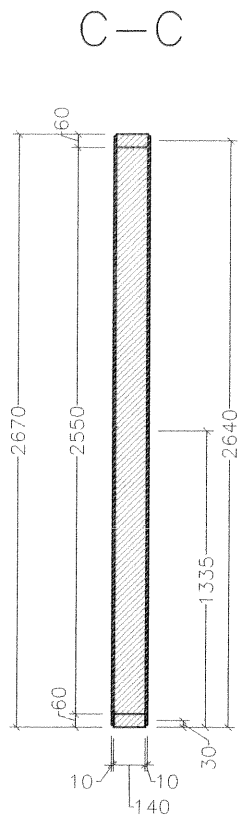


Mocowanie podwaliny do słupka

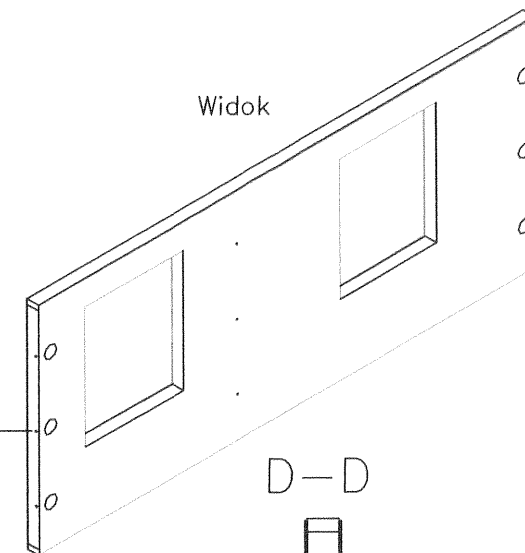


ilość zszywek	rodzaj gwoździ w oczepie	rodzaj gwoździ w słupku		Ciężar [kg]
		oczep	podwalina	
524		gwóźdź Ø 4,5-125	gwóźdź Ø 4,0-120	
Drewno [m ³]	Fermacell [m ²]	Wełna mineralna [m ²]	Folia paroprzep. [m ²]	
0.3613	14.8	4.82	12.95	0

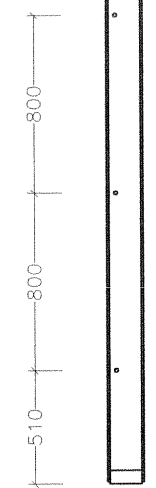
Ściana SZ28



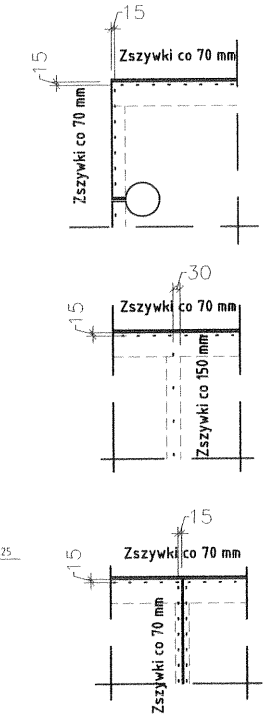
Widok



D-D



Rozmieszczenie zszywek

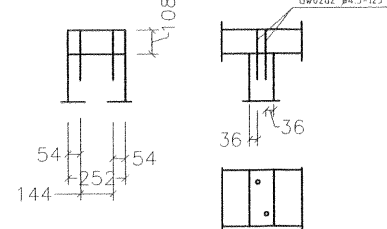


Zestawienie drewna

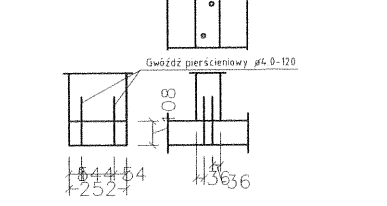
b[cm]	h[cm]	l[cm]
7	10	75
6	14	18
7	10	75
4	14	255
6	14	150
7	10	75
6	14	18
6	14	75
6	14	18
7	10	75
4	14	255
6	14	150
6	14	132
6	14	132
6	14	18
6	14	18
7	10	75
6	14	75
7	10	75
4	14	255
6	14	150
6	14	18
6	14	18
6	14	255
6	14	255
6	14	255
6	14	255
6	14	255
6	14	610
6	14	610

OK

Mocowanie oczepu do słupka

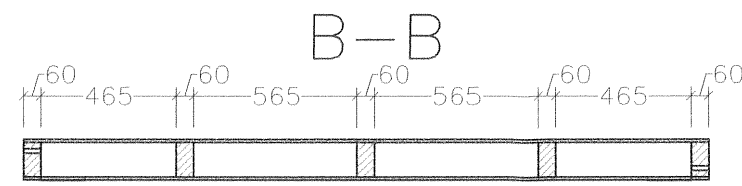


Mocowanie podwaliny do słupka

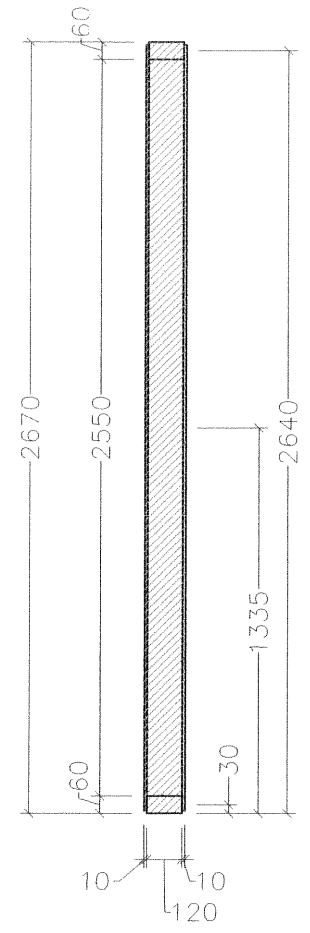


ilość zszywek	rodzaj gwoździ w oczepie	rodzaj gwoździ w słupku			Ciężar [kg]
		oczep	podwalina		
2032		gwóźdź Ø 4,5-125	gwóźdź Ø 4,0-120		
Drewno [m ³]	Fermacell [m ²]	Wełna mineralna [m ²]	Folia [m ²]	Folia paroprzep. [m ²]	
0,4251	20,1	7,02	16,29	0	712

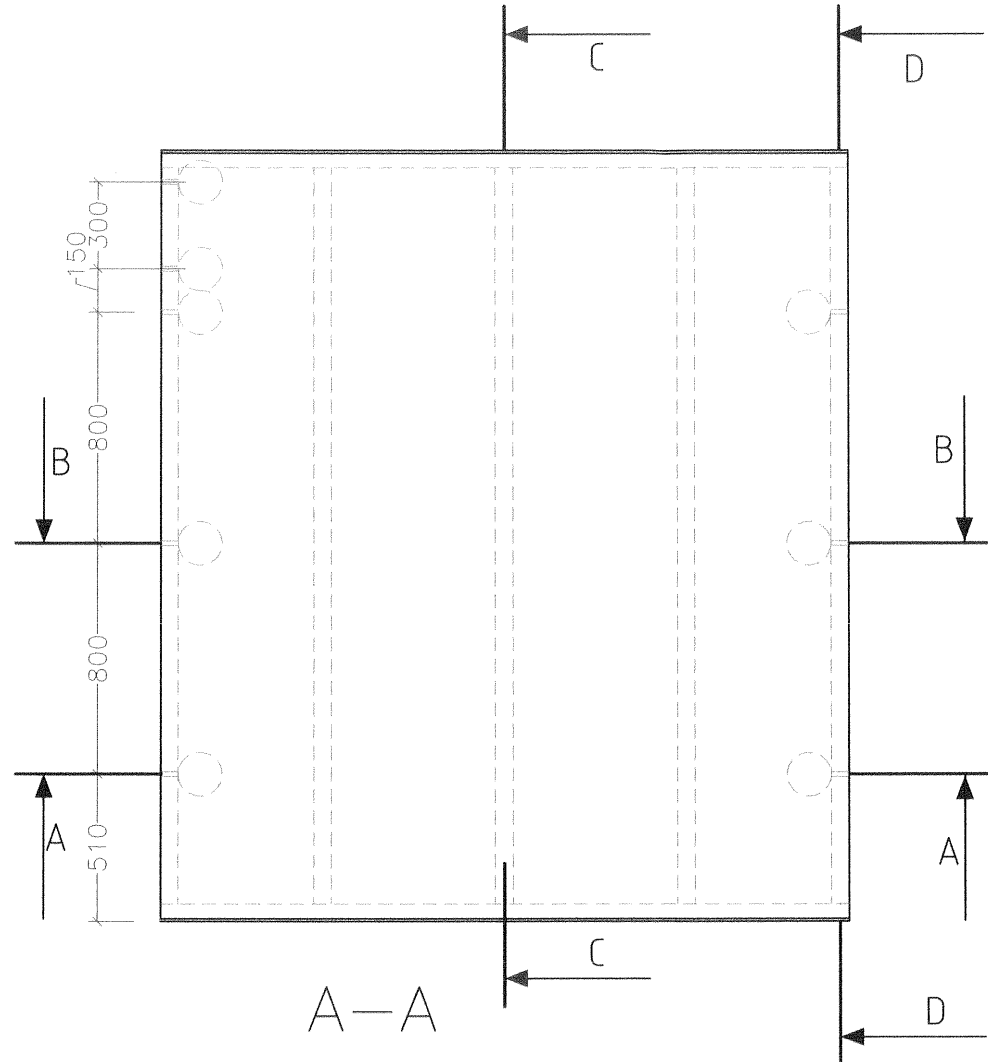
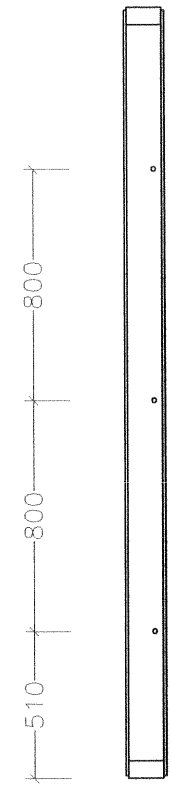
Ściana SZ29



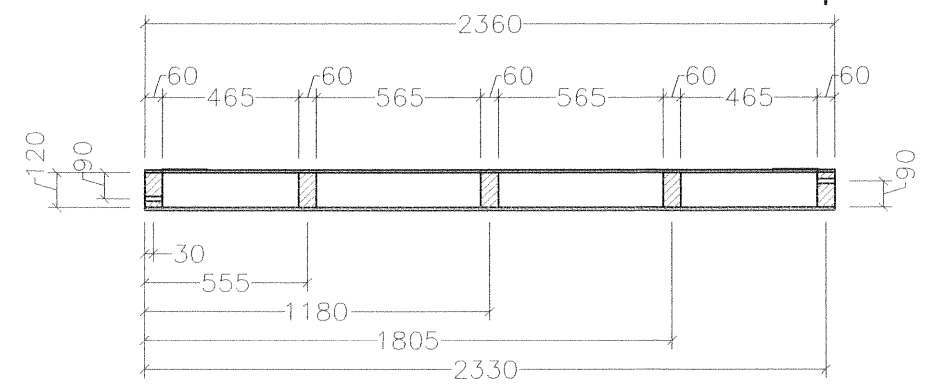
C-C



D-D



A-A

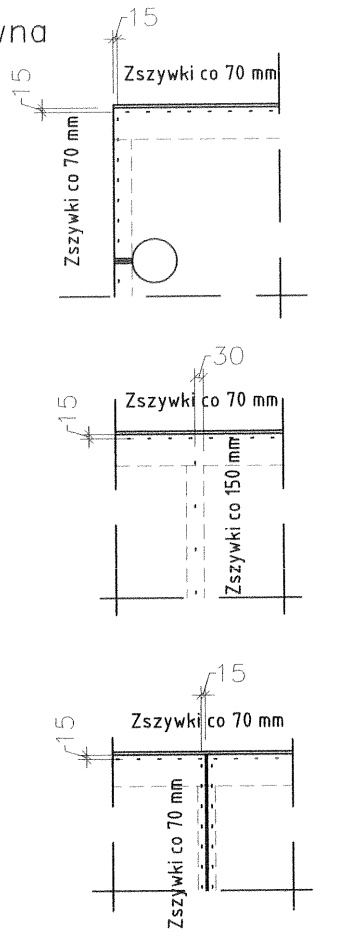


Rozmieszczenie zszywek

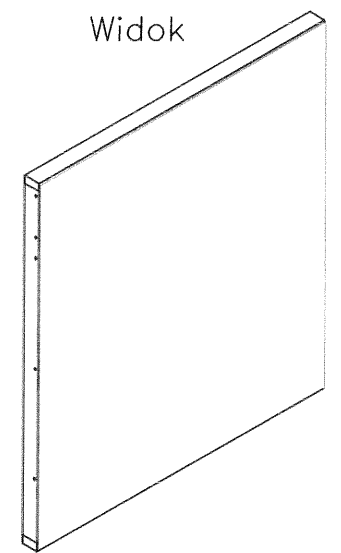
Zestawienie drewna

b[cm]	h[cm]	l[cm]
6	12	255
6	12	255
6	12	255
6	12	255
6	12	255
6	12	236
6	12	236

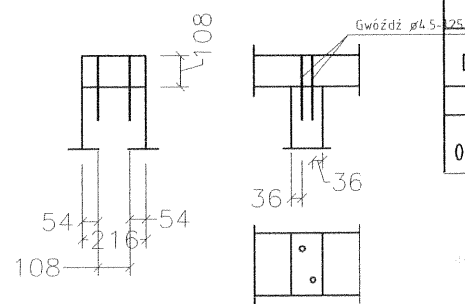
OK



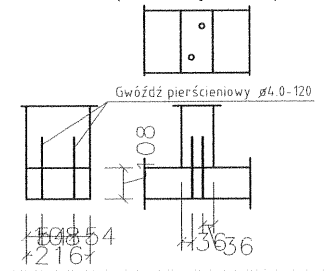
Widok



Mocowanie oczepu do słupka



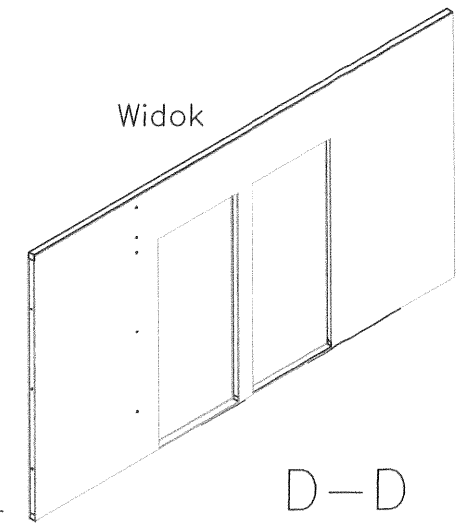
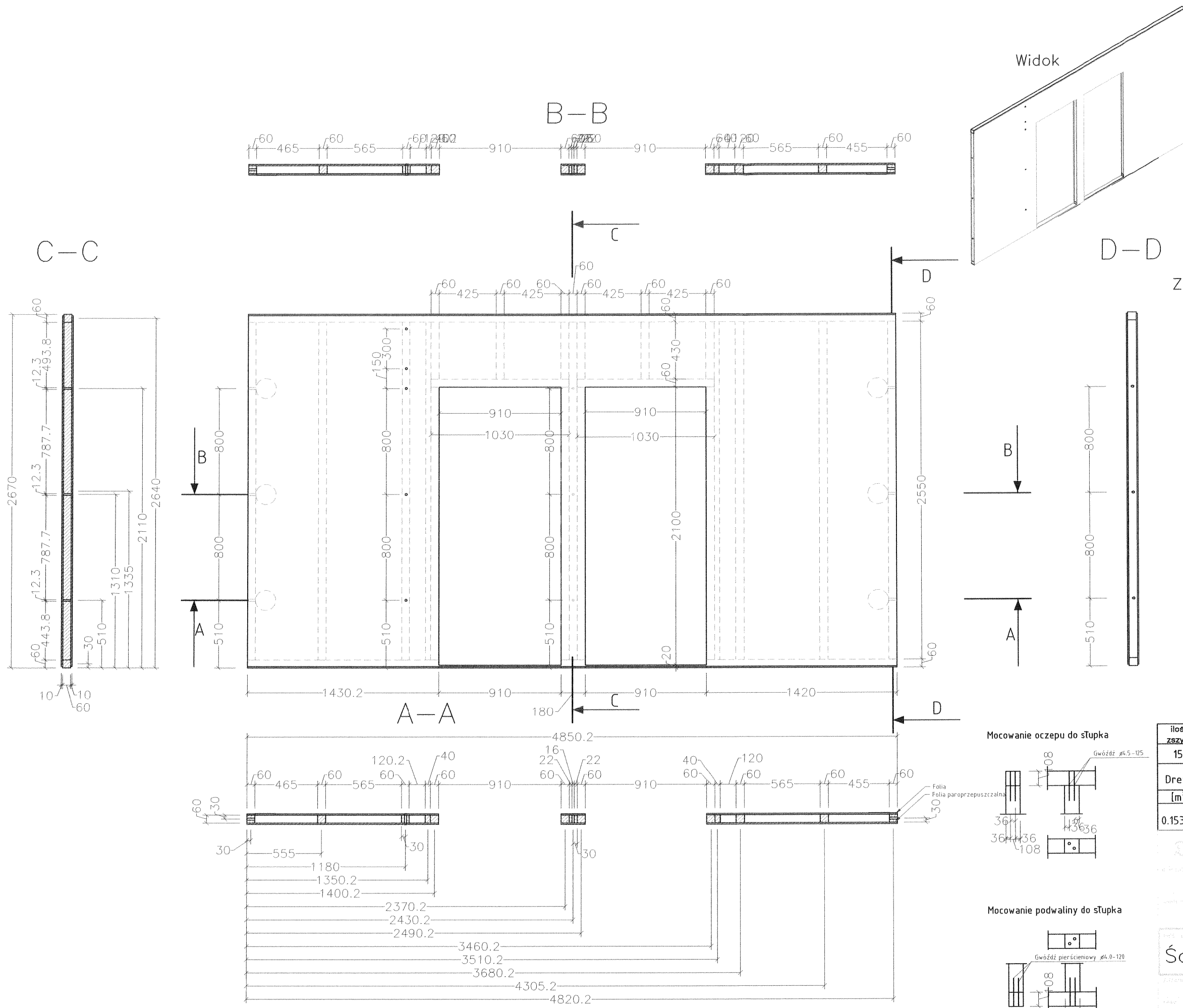
Mocowanie podwaliny do słupka



ilość zszywek	rodzaj gwoździ w oczepie	rodzaj gwoździ w słupku			
		oczep		podwalina	
508		gwóźdź Ø 4,5-125		gwóźdź Ø 4,0-120	
Drewno [m ³]	Fermacell [m ²]	Wetna mineralna [m ²]	Folia [m ²]	Folia paroprzep. [m ²]	Ciężar [kG]
0.1258	10.01	3.96	0	0	248

Ściana SW30

4 1/2 40

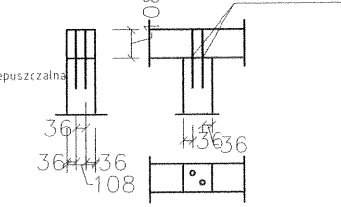


Rozmieszczenie zszywek

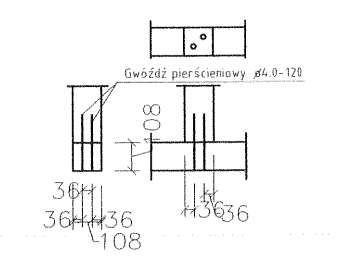
Zestawienie drewna		
b[cm]	h[cm]	l[cm]
6	6	18
6	6	143.02
2	6	91
2	6	91
6	6	206
6	6	43
6	6	43
6	6	43
4	6	255
6	6	206
6	6	103
6	6	43
4	6	255
6	6	206
6	6	43
6	6	43
6	6	103
6	6	206
6	6	255
6	6	255
6	6	255
6	6	255
6	6	255
6	6	255
6	6	485.02
6	6	142

ilość zszywek	rodzaj gwoździ w oczepie	rodzaj gwoździ w słupku		
		oczep	podwalina	
1524		gwóźdź Ø 4,5-125	gwóźdź Ø 4,0-120	
Drewno [m ³]	Fermacell [m ²]	Wełna mineralna [m ²]	Folia paroprzep. [m ²]	Ciężar [kg]
0.1534	14.45	4.67	12.95	490

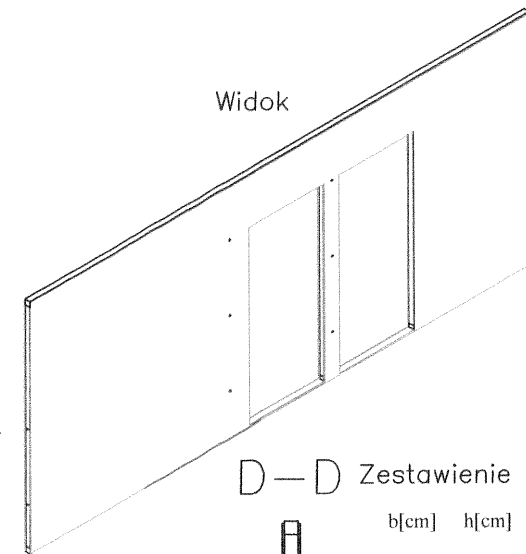
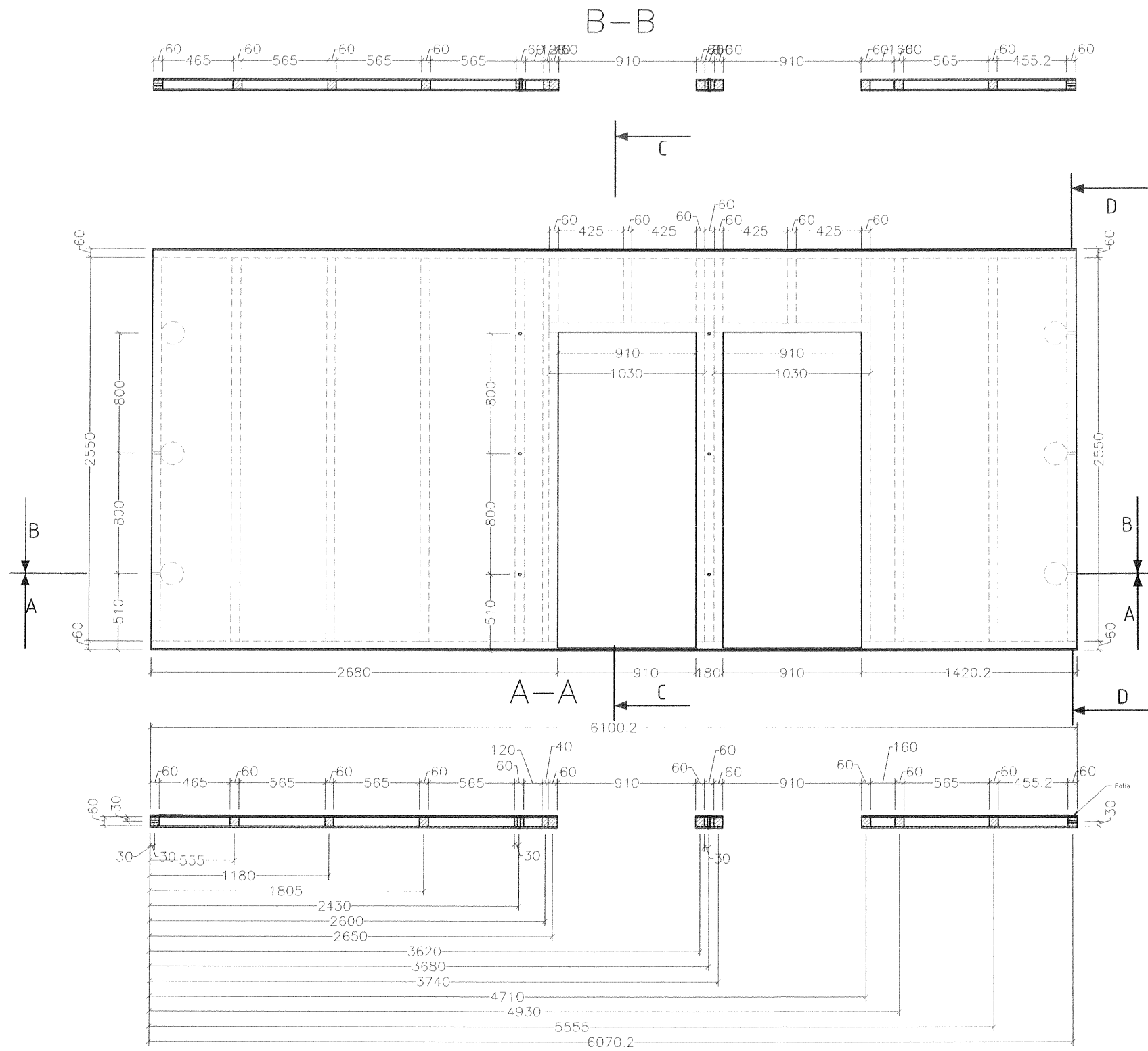
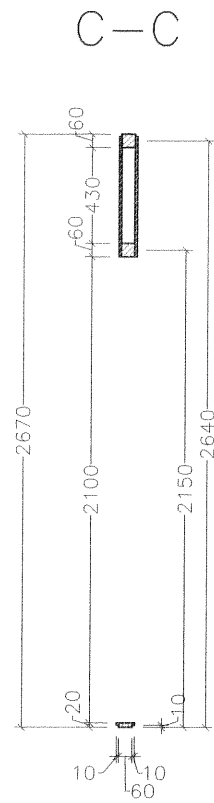
Mocowanie oczepu do słupka



Mocowanie podwaliny do słupka

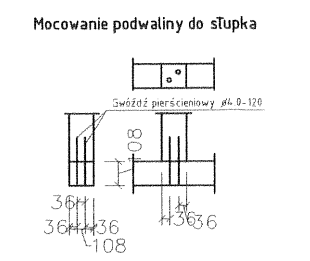
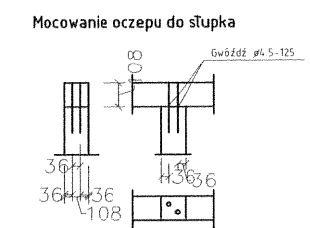
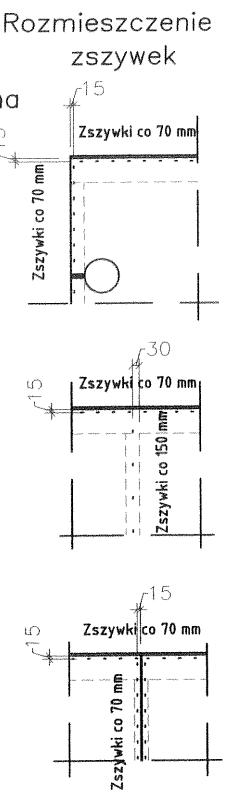


Ściana SW31



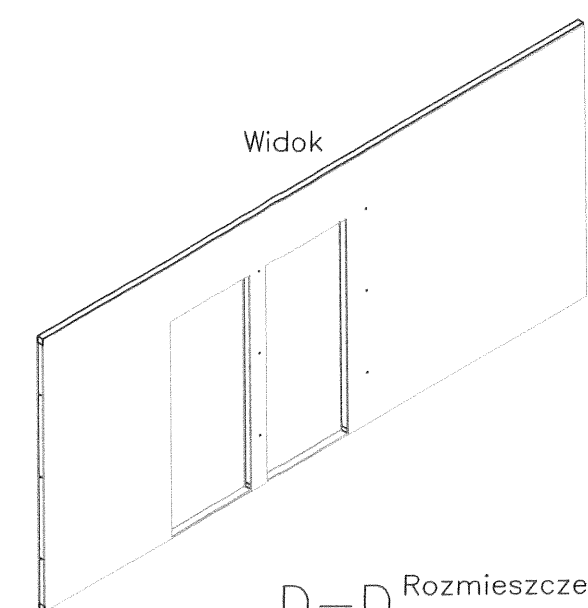
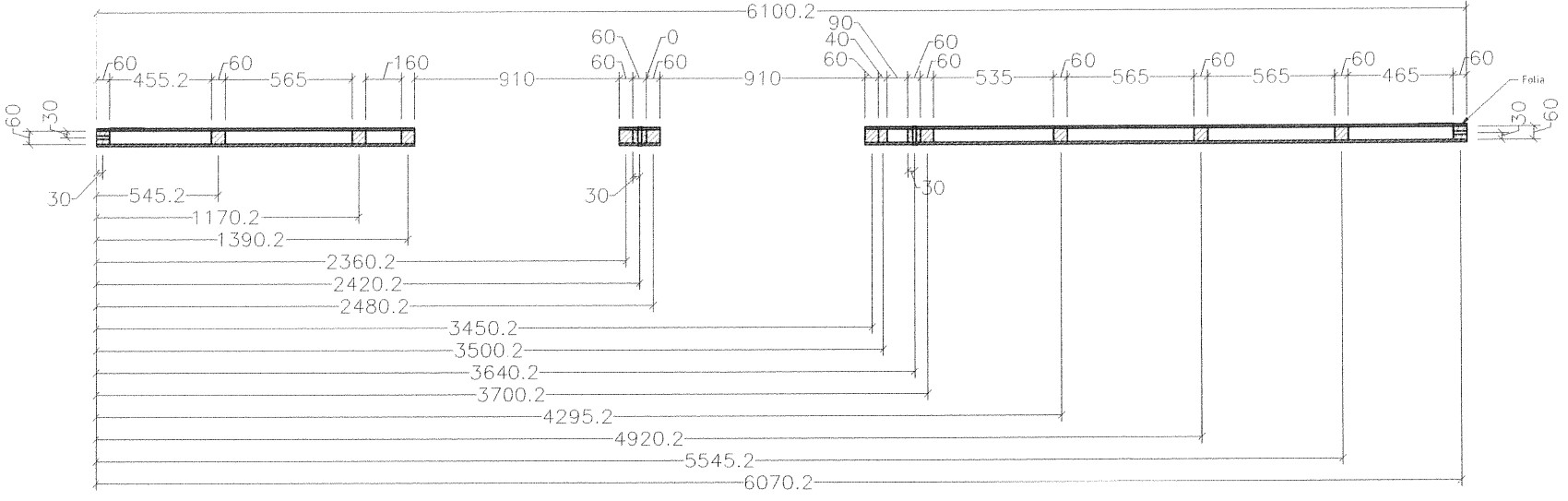
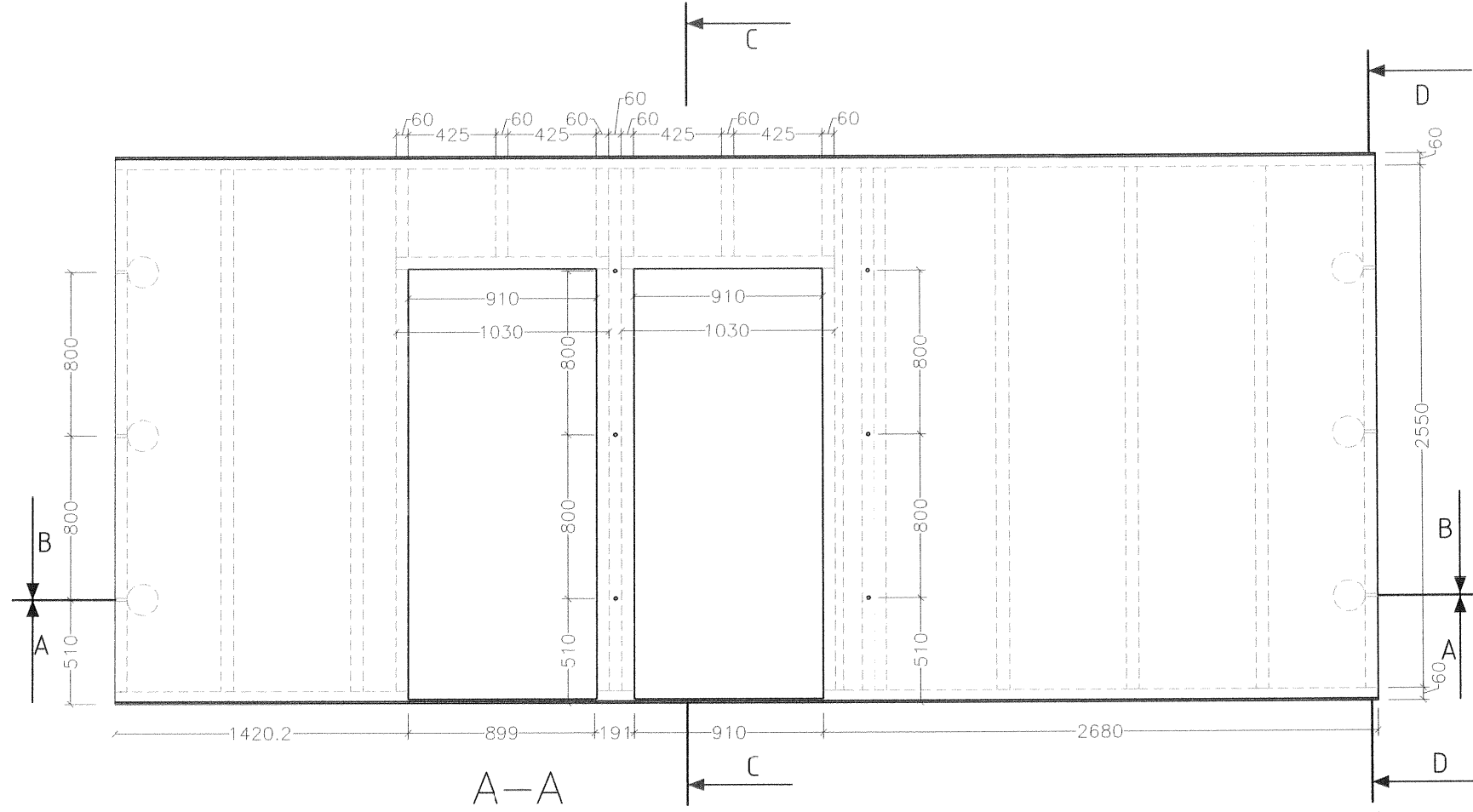
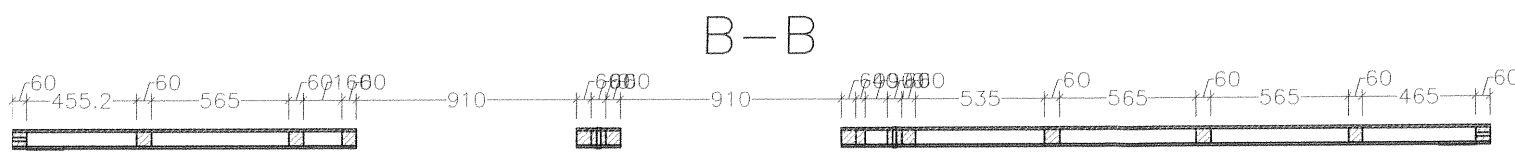
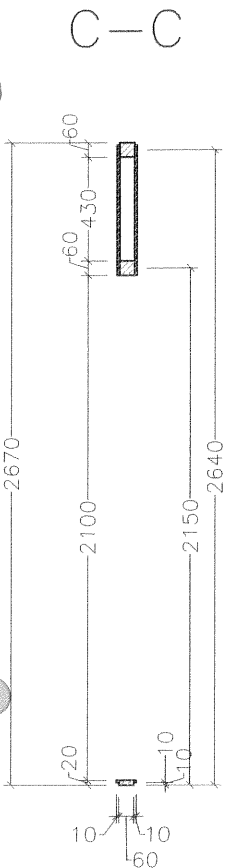
D-D Zestawienie drewna

b[cm]	h[cm]	l[cm]
6	6	18
6	6	268
6	6	43
6	6	43
6	6	43
6	6	43
6	6	43
6	6	103
6	6	18
2	6	91
6	6	206
6	6	206
6	6	43
6	6	206
4	6	255
6	6	103
2	6	91
6	6	255
6	6	255
6	6	255
6	6	255
6	6	255
6	6	255
6	6	255
6	6	255
6	6	255
6	6	255
6	6	255
6	6	255
6	6	255
6	6	610.019
6	6	142.019

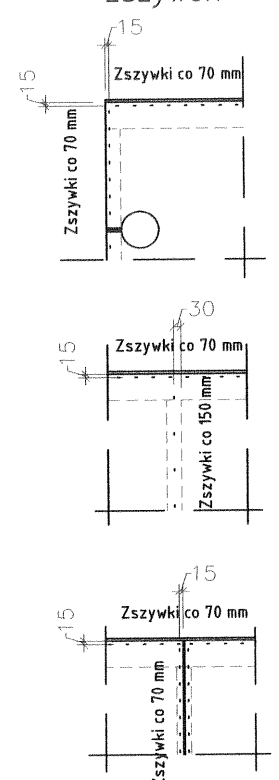


ilość zszywek	rodzaj gwoździ w oczepie	rodzaj gwoździ w słupku		Ciężar [kg]	
		oczep	podwalina		
2032		gwóźdź Ø 4,5-125	gwóźdź Ø 4,0-120		
Drewno [m³]	Fermacell [m²]	Wełna mineralna [m²]	Folia [m²]	Folia paroprzep. [m²]	
0.1753	19.75	6.95	16.29	0	541

Ściana SW32



D-D Rozmieszczenie zszywek

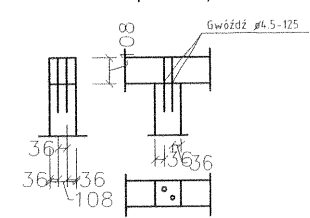


Zestawienie drewna

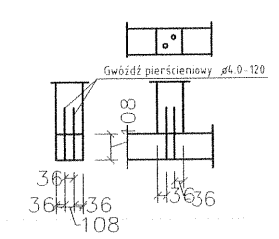
	b[cm]	h[cm]	l[cm]
	6	6	255
	6	6	255
	6	6	18
	6	6	268
	6	6	43
	6	6	43
	6	6	43
	6	6	43
	6	6	103
	6	6	18
	2	6	91
	6	6	206
	6	6	206
	6	6	206
	6	6	43
	6	6	206
	4	6	255
	6	6	103
	2	6	91
	6	6	255
	6	6	255
	6	6	255
	6	6	255
	6	6	255
	6	6	255
	6	6	255
	6	6	610.019
	6	6	142.019

OK

Mocowanie oczepu do słupka

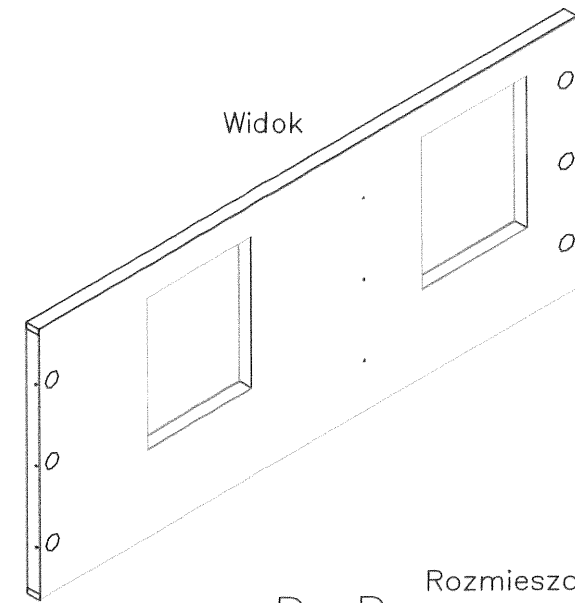
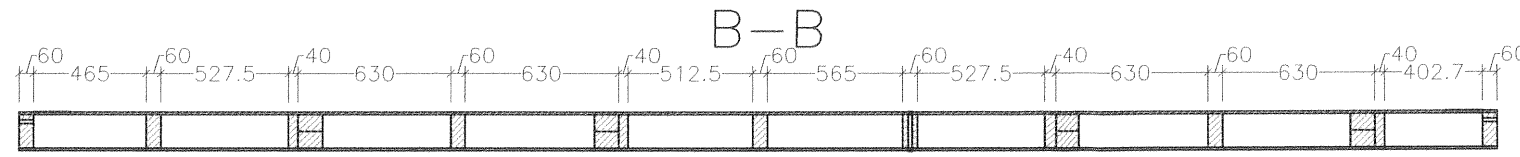


Mocowanie podwaliny do słupka



ilość zszywek	rodzaj gwoździ w oczepie	rodzaj gwoździ w słupku		
		oczep		podwalina
2032		gwóźdź Ø 4,5-125	gwóźdź Ø 4,0-120	
Drewno [m ³]	Fermacell [m ²]	Wełna mineralna [m ²]	Folia [m ²]	Folia paroprzep. [m ²]
0.1845	19.75	6.8	16.29	0
				Ciężar [kg]
				545

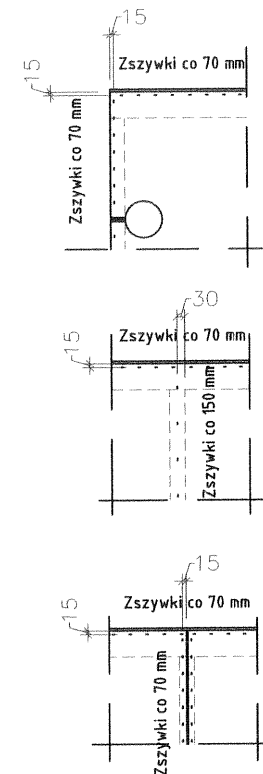
Ściana SW32P



Zestawienie drewna

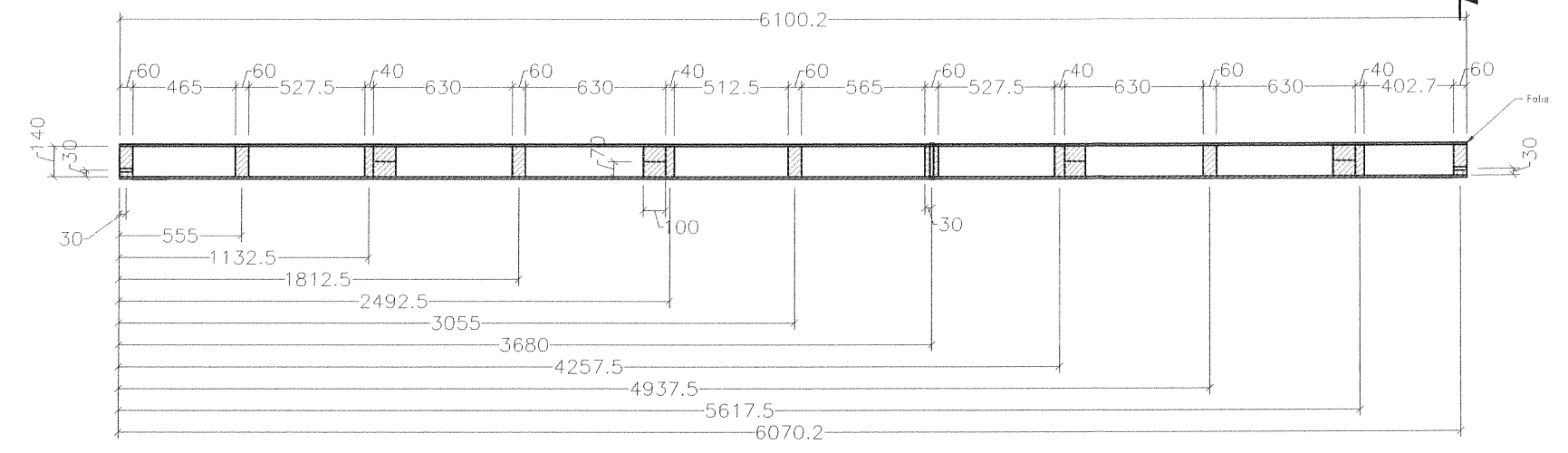
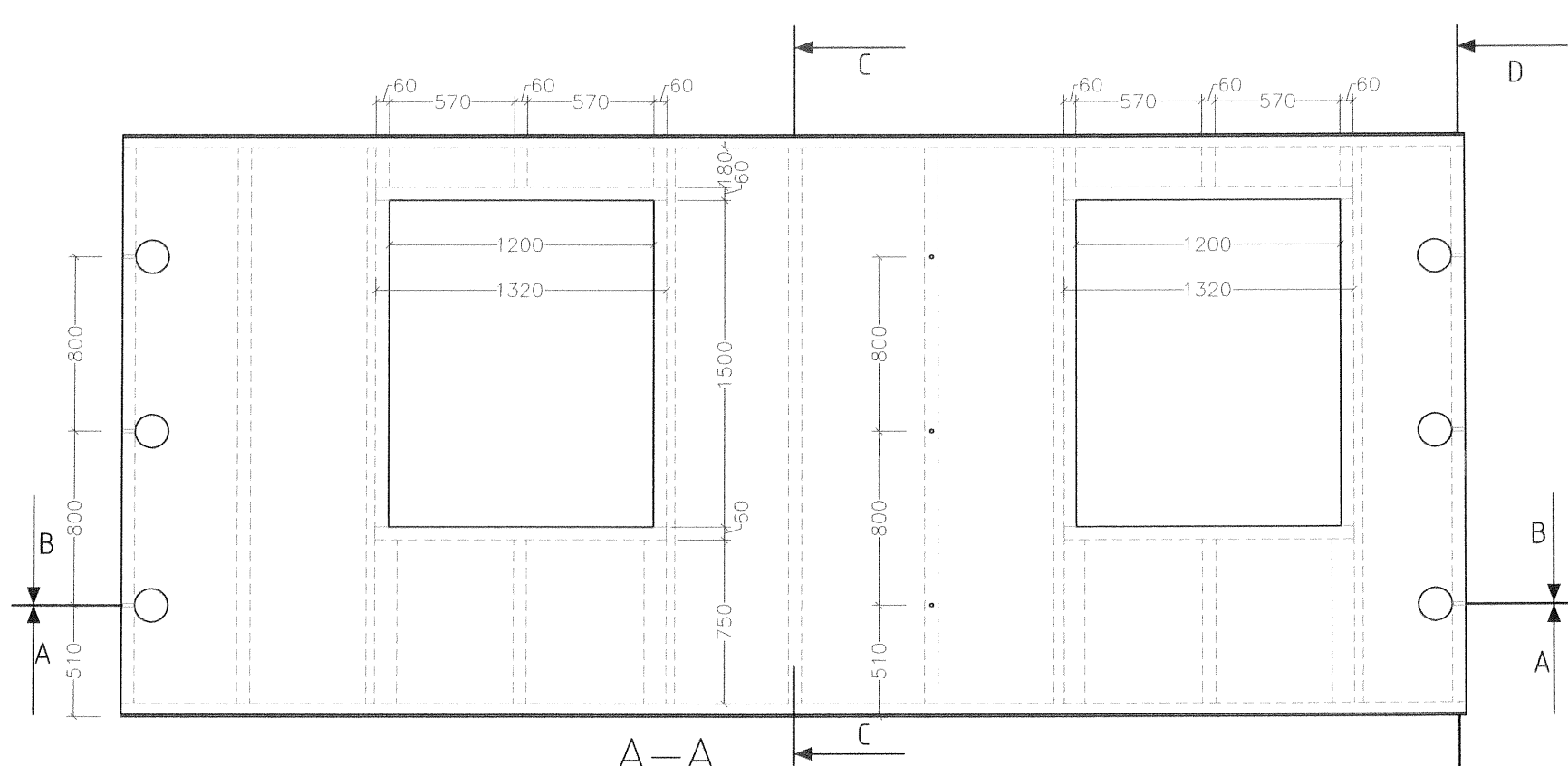
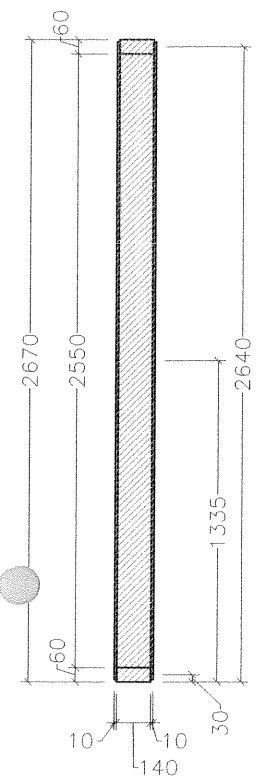
b[cm]	h[cm]	l[cm]
6	14	18
7	10	75
7	10	75
6	14	150
4	14	255
6	14	18
6	14	18
6	14	75
7	10	75
7	10	75
6	14	150
4	14	255
6	14	132
6	14	132
6	14	18
7	10	75
7	10	75
6	14	150
4	14	255
6	14	18
6	14	18
6	14	75
7	10	75
6	14	150
4	14	255
6	14	132
6	14	132
6	14	255
6	14	255
6	14	255
6	14	255
6	14	610.019
6	14	610.019

Rozmieszczenie zszywek

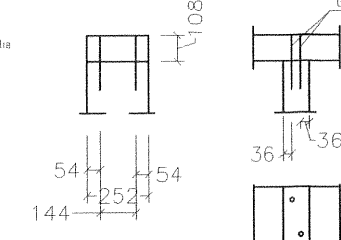


OK

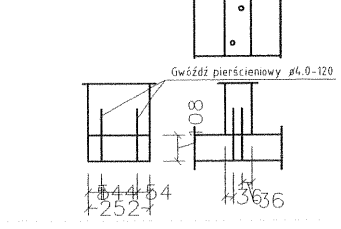
C-C



Mocowanie oczepek do słupka

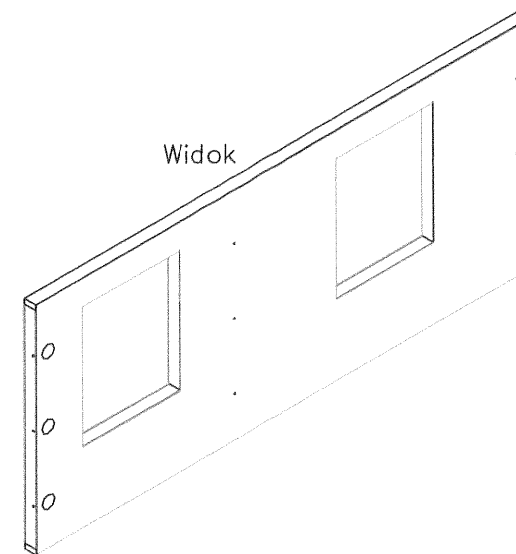
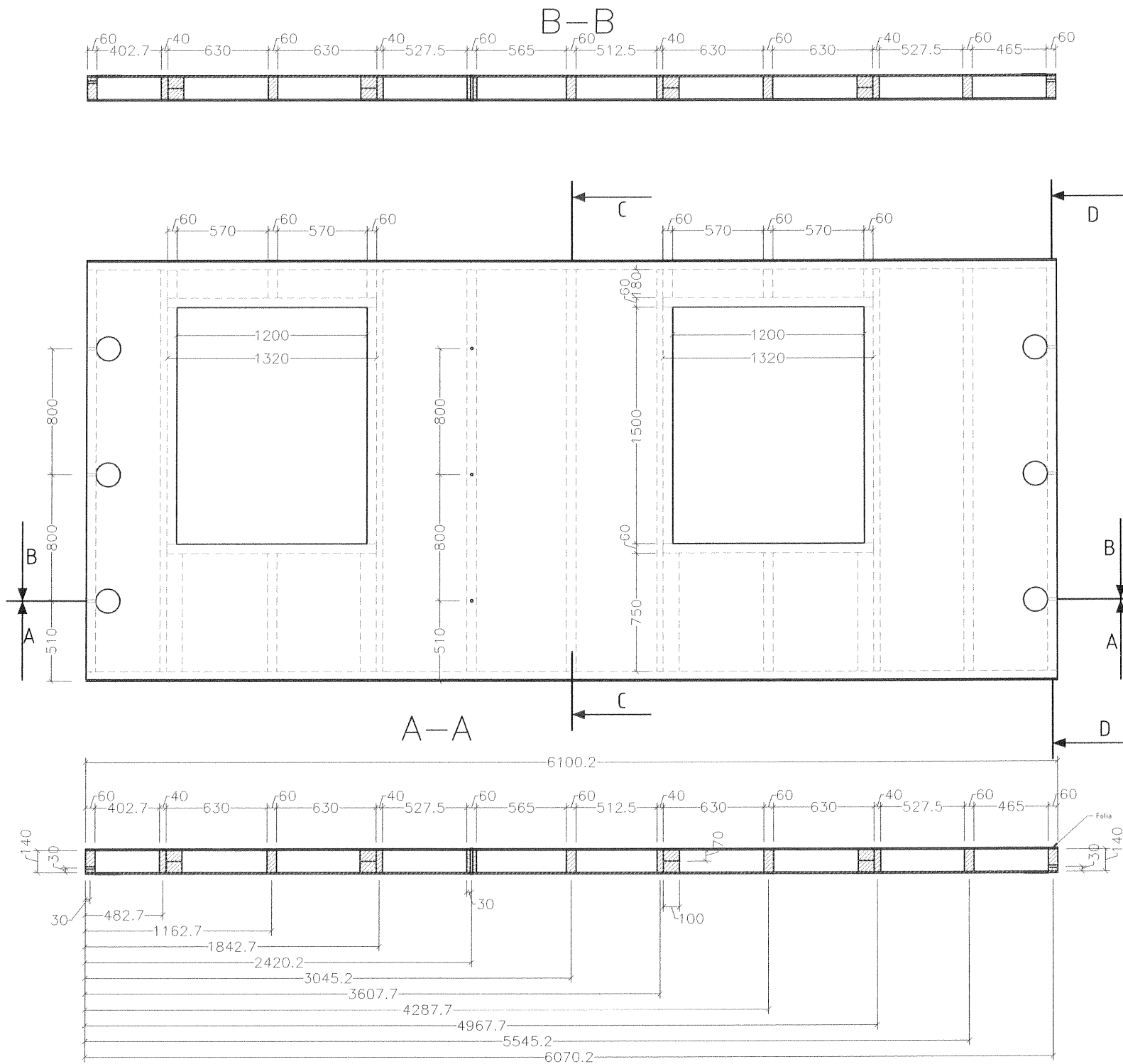
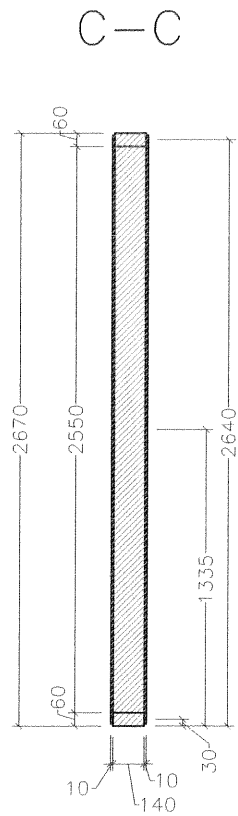


Mocowanie podwaliny do słupka



ilość zszywek	rodzaj gwoździ w oczepek	rodzaj gwoździ w słupku			Ciężar
		oczepek	podwalina		
2032		gwóźdź Ø 4,5-125	gwóźdź Ø 4,0-120		
Drewno	Fermacell	Wełna mineralna	Folia	Folia paroprzep.	
[m³]	[m²]	[m²]	[m²]	[m²]	[kg]
0.4251	20.1	7.02	16.29	0	712

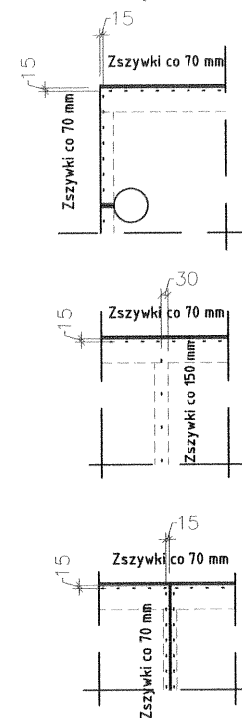
Ściana SZ33



Zestawienie drewna

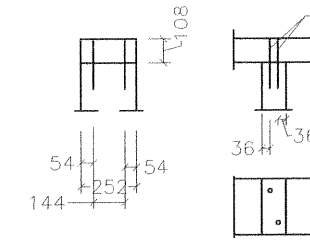
b[cm]	h[cm]	l[cm]
6	14	18
7	10	75
7	10	75
6	14	150
4	14	255
6	14	18
6	14	18
6	14	75
7	10	75
7	10	75
6	14	150
4	14	255
6	14	132
6	14	132
6	14	18
7	10	75
6	14	150
4	14	255
6	14	18
6	14	18
6	14	75
7	10	75
7	10	75
6	14	150
4	14	255
6	14	132
6	14	132
6	14	255
6	14	255
6	14	255
6	14	255
6	14	255
6	14	610.019
6	14	610.019

Rozmieszczenie zszywek

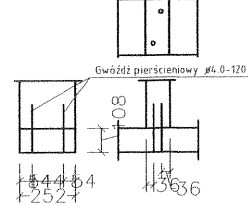


OK

Mocowanie oczepu do słupka

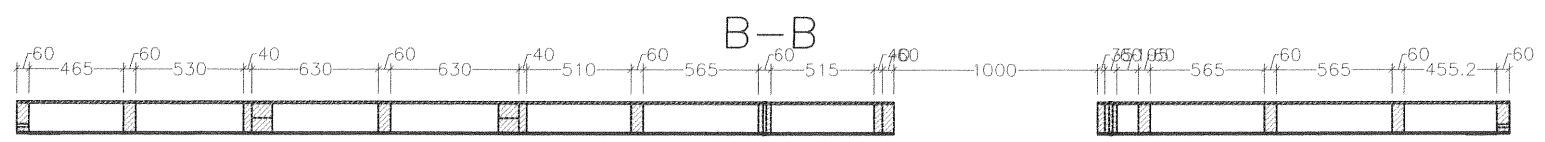


Mocowanie podwójny do słupka

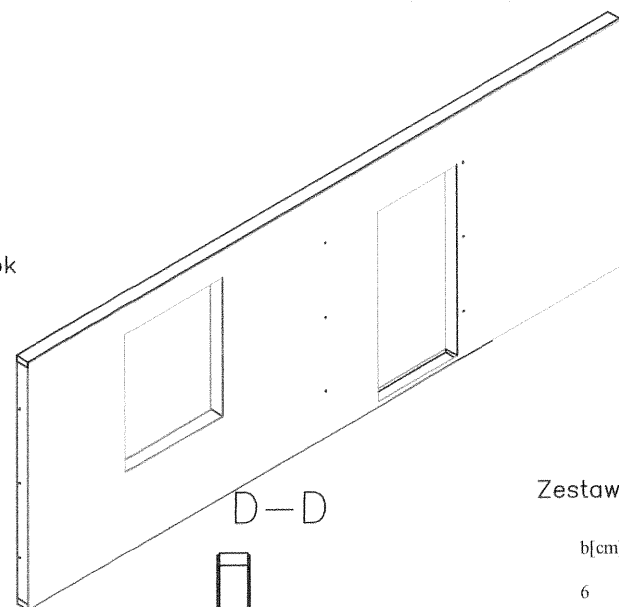


Ilość zszywek	rodzaj gwoździ w oczepie	rodzaj gwoździ w słupku			Ciężar [kg]
		oczep	gwóźdź Ø 4,5-125	gwóźdź Ø 4,0-120	
2032					
Drewno [m ³]	Fermacell [m ²]	Wełna mineralna [m ²]	Folia [m ²]	Folia paroprzep. [m ²]	
0,4251	20,1	7,02	16,29	0	712

Ściana SZ33P



Widok

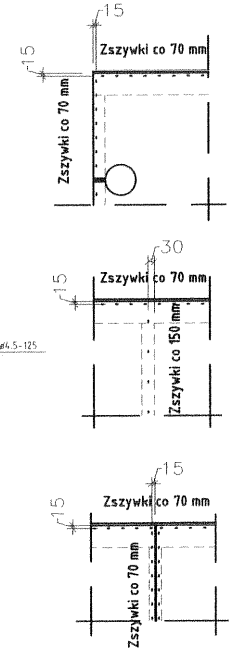


D-D

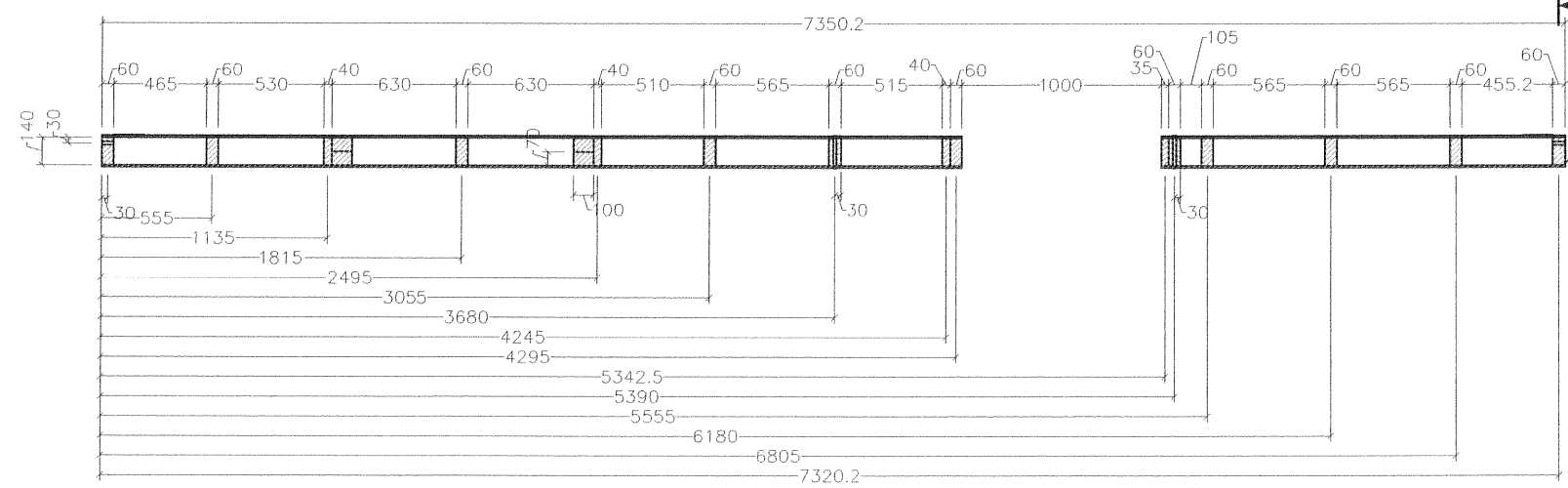
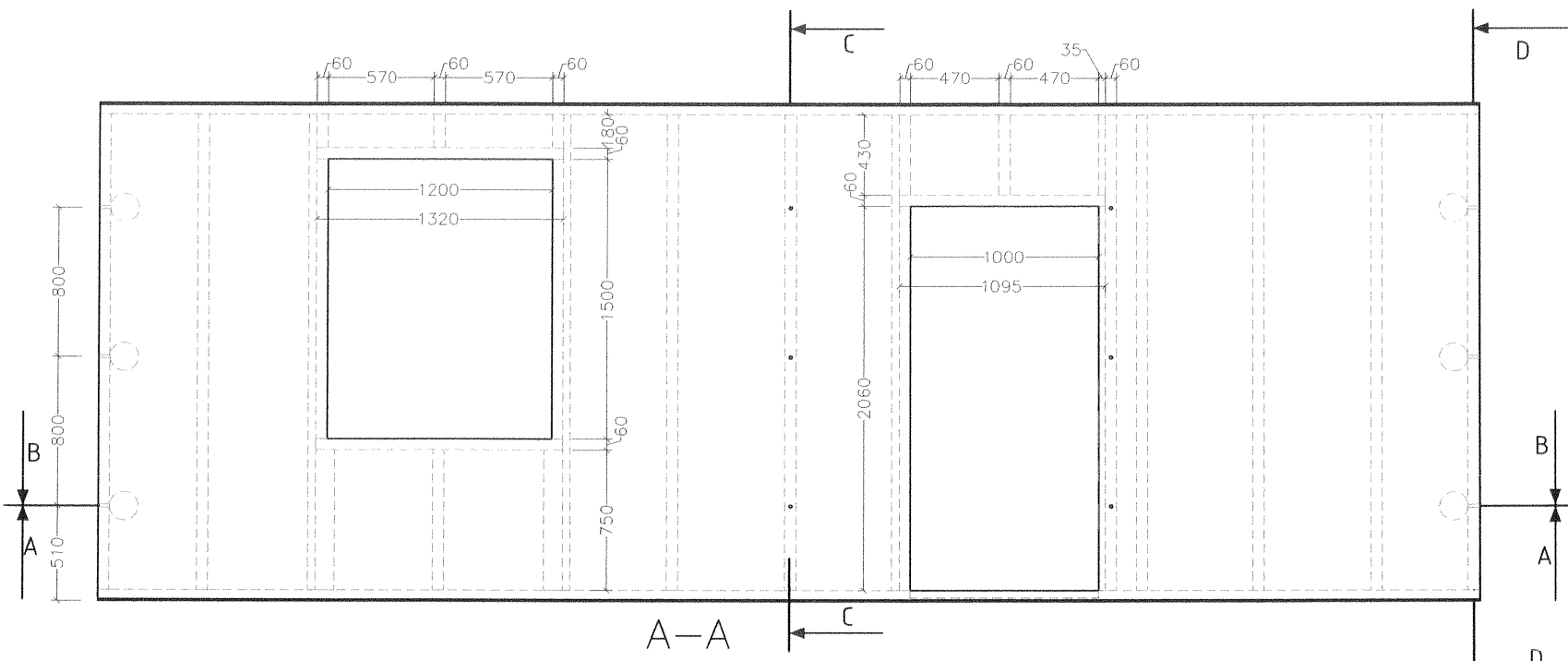
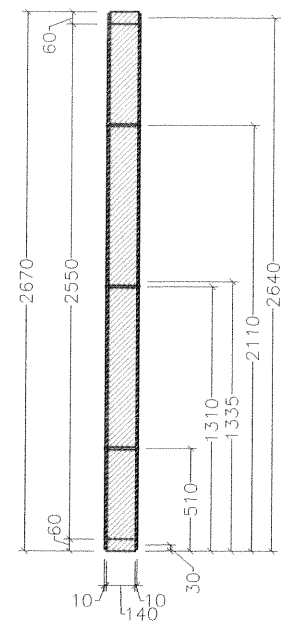
Zestawienie drewna

b[cm]	h[cm]	l[cm]
6	14	432.5
6	14	43
6	14	43
3.5	14	43
6	14	109.5
2	14	100
3.5	14	206
6	14	206
4	14	255
6	14	18
7	10	75
7	10	75
6	14	150
4	14	255
6	14	18
6	14	18
6	14	75
7	10	75
7	10	75
6	14	150
4	14	255
6	14	132
6	14	132
6	14	255
6	14	255
6	14	255
6	14	255
6	14	255
6	14	255
6	14	255
6	14	255
6	14	255
6	14	735.019
6	14	202.519

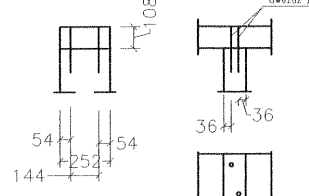
Rozmieszczenie zszywek



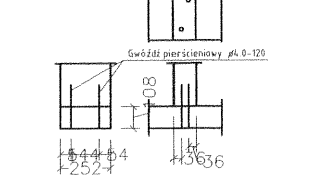
C-C



Mocowanie oczepu do słupka

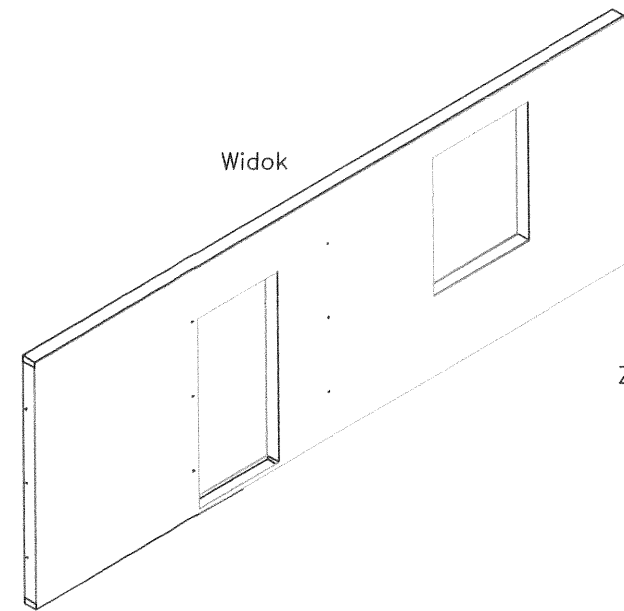


Mocowanie podwaliny do słupka



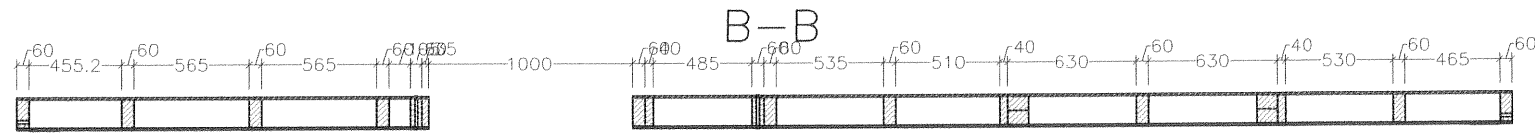
ilość zszywek	rodzaj gwoździ w oczeple	rodzaj gwoździ w słupku		
		oczep	podwalina	
2540		gwoździ Ø 4,5-125	gwoździ Ø 4,0-120	
Drewno	Fermacell	Wełna mineralna	Folia paroprzep.	Ciężar
[m ³]	[m ²]	[m ²]	[m ²]	[kg]
0,4786	24,99	9,08	19,63	0

Ściana SZ34

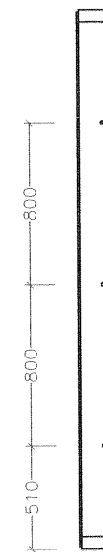


Zestawienie drewna

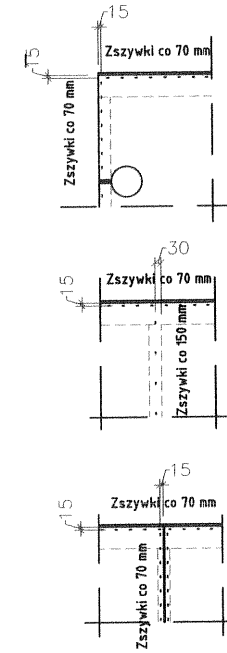
b[cm]	h[cm]	l[cm]
6	14	255
6	14	432.5
6	14	43
6	14	43
3.5	14	43
6	14	109.5
2	14	100
3.5	14	206
6	14	206
4	14	255
6	14	18
7	10	75
7	10	75
6	14	150
4	14	255
6	14	18
6	14	18
6	14	75
7	10	75
7	10	75
6	14	150
4	14	255
6	14	132
6	14	132
6	14	255
6	14	255
6	14	255
6	14	255
6	14	255
6	14	255
6	14	255
6	14	735.019
6	14	202.519



D-D

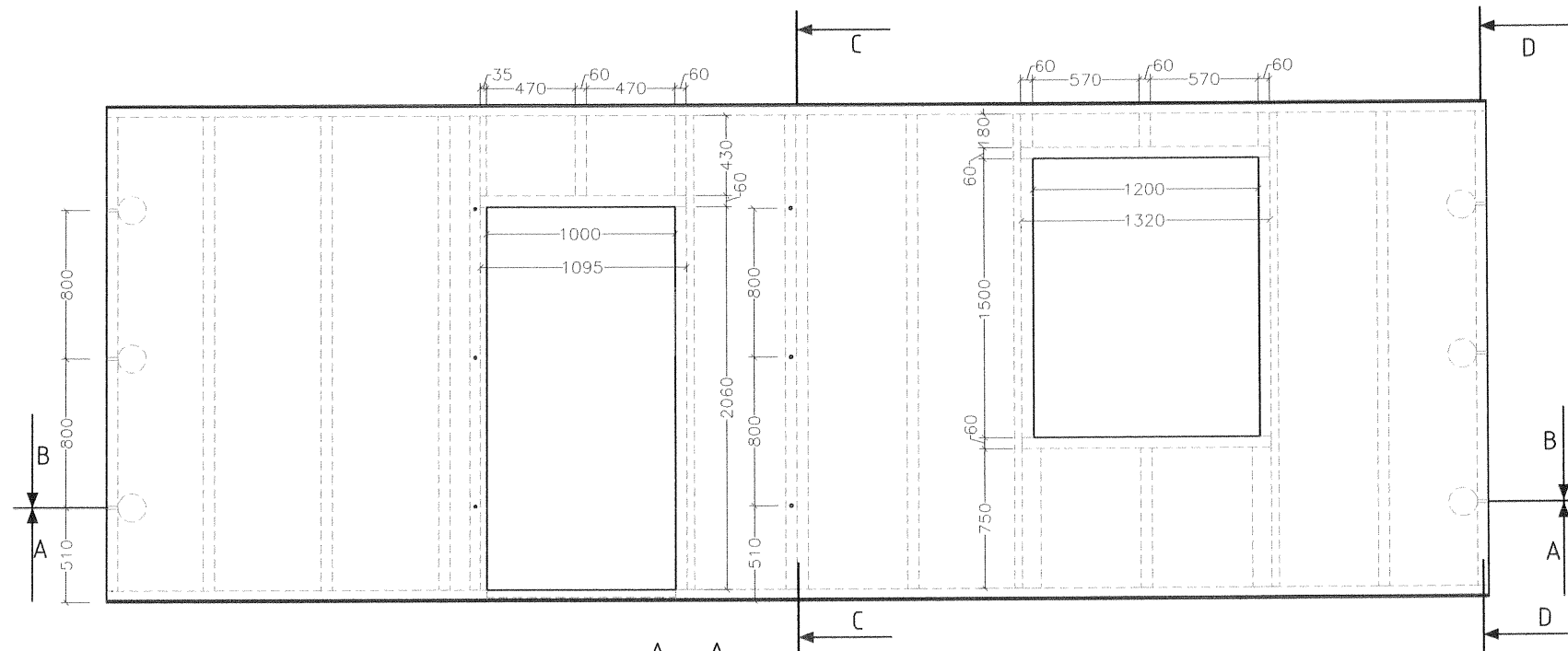
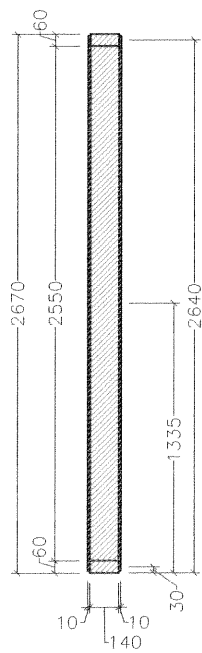


Rozmieszczenie zszywek

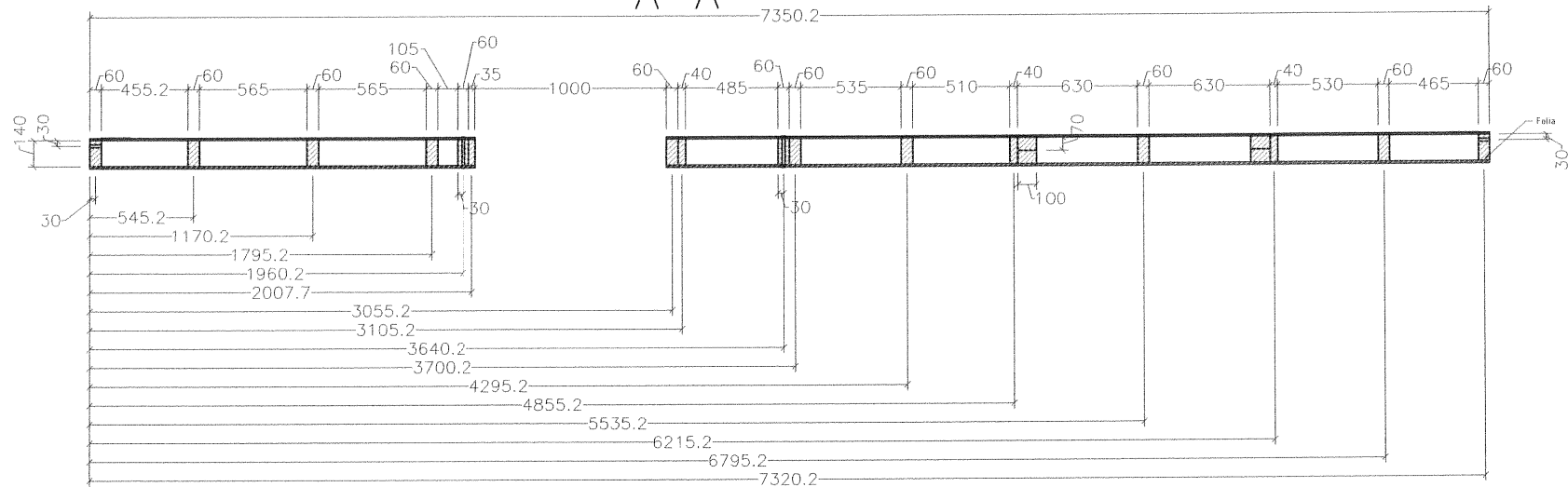


OK

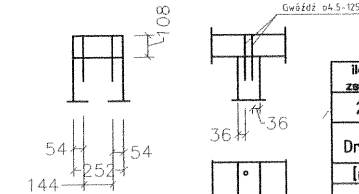
C-C



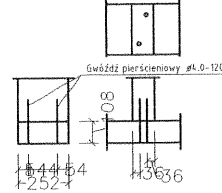
A-A



Mocowanie oczepu do słupka



Mocowanie podwaliny do słupka

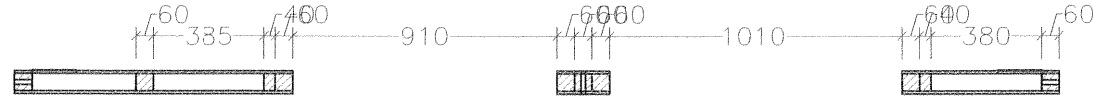


ilość zszywek	rodzaj gwoździ w oczepie	rodzaj gwoździ w słupku		Ciężar
		oczep	podwalina	
2540		gwóźdź ø 4,5-125	gwóźdź ø 4,0-120	
Drewno [m ³]	Fermacell [m ²]	Wełna mineralna [m ²]	Folia paroprzep. [m ²]	
0.5001	24.99	8.92	19.63	0
				868

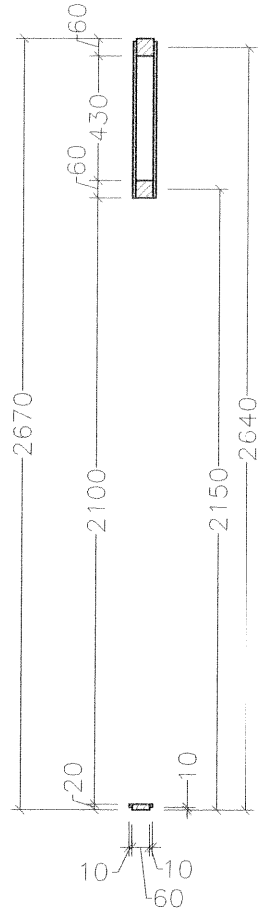
Ściana SZ34P

44P

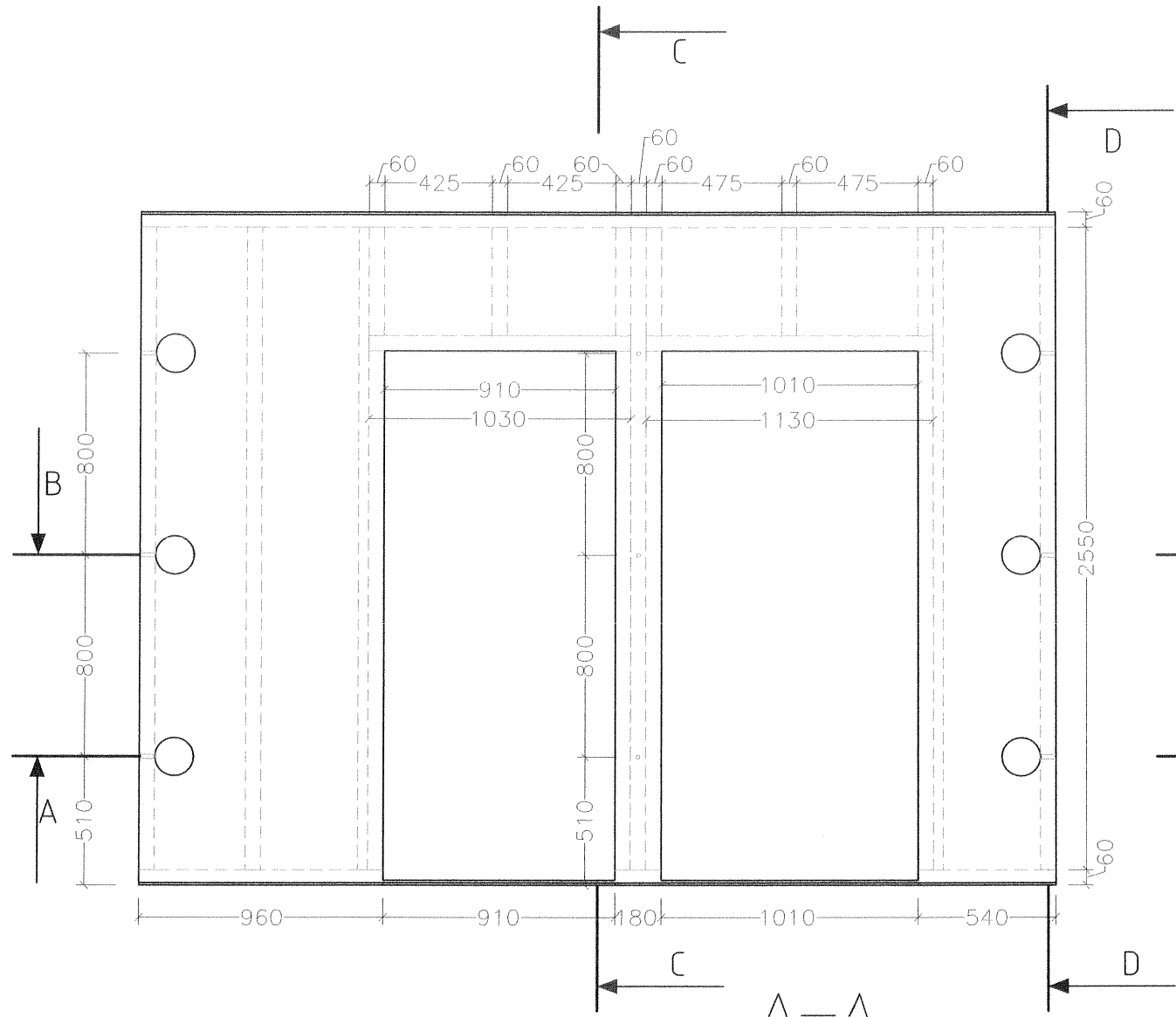
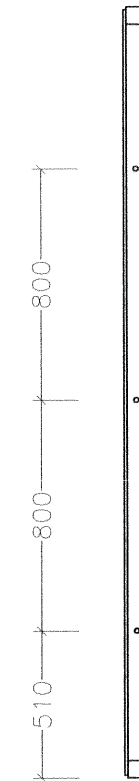
B-B



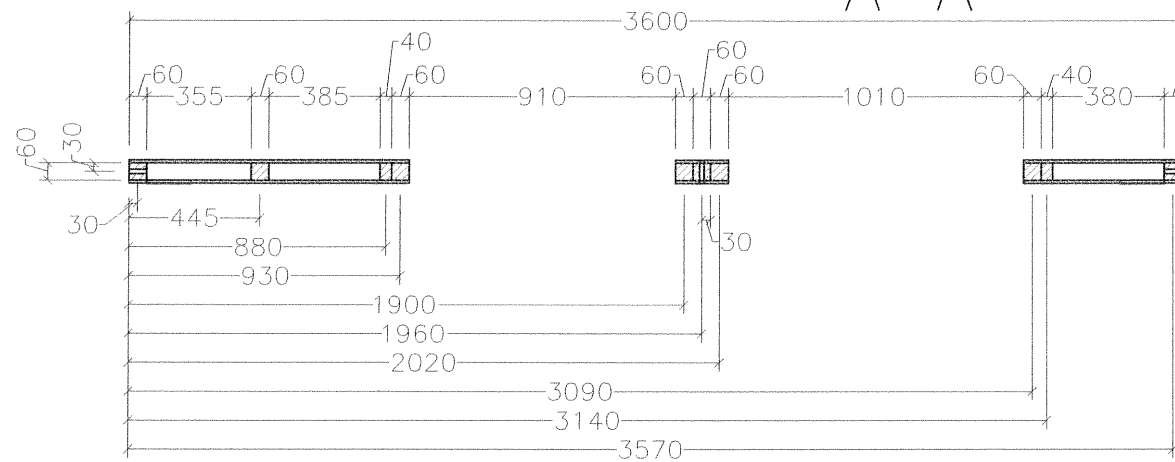
C-C



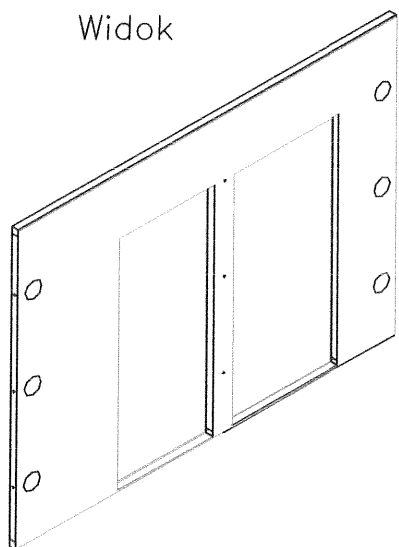
D-D



A-A



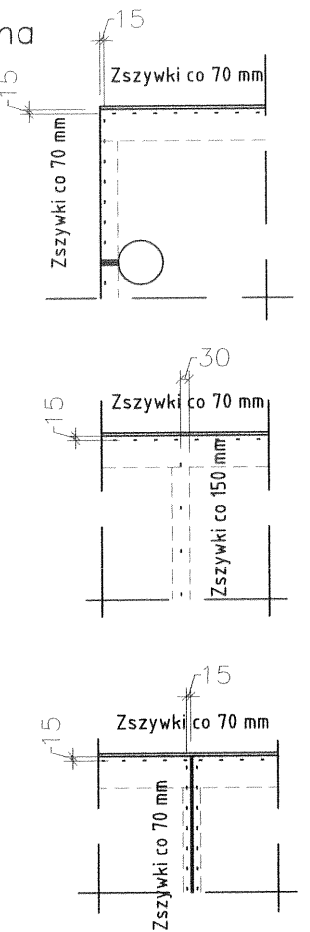
Widok



Rozmieszczenie zszywek

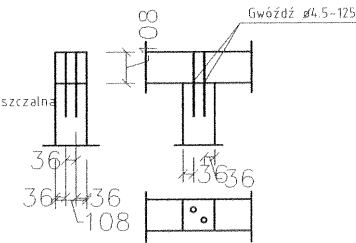
Zestawienie drewna

b[cm]	h[cm]	l[cm]
2	6	101
6	6	113
2	6	91
6	6	18
6	6	96
6	6	54
6	6	360
6	6	206
6	6	43
6	6	43
6	6	43
4	6	255
6	6	206
6	6	103
6	6	206
6	6	255
6	6	43
6	6	43
6	6	43
6	6	206
4	6	255
6	6	255
6	6	255
6	6	255

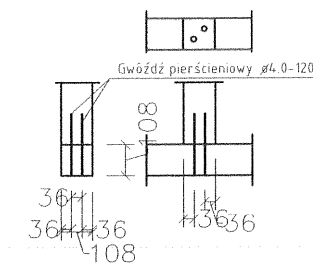


OK

Mocowanie oczepu do słupka



Mocowanie podwaliny do słupka



ilość zszywek	rodzaj gwoździ w oczepie	rodzaj gwoździ w słupku			
		oczep		podwalina	
1016	-----	gwóźdź ø 4,5-125	gwóźdź ø 4,0-120		
Drewno [m ³]	Fermacell [m ²]	Wełna mineralna [m ²]	Folia [m ²]	Folia paroprzep. [m ²]	Ciężar [kG]
0.117	8.81	2.46	9.61	9.61	329

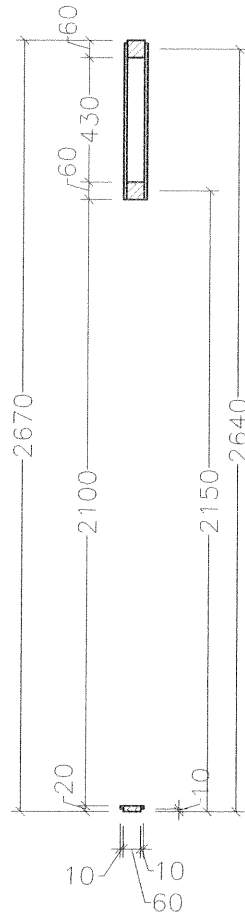
Ściana SW35

45

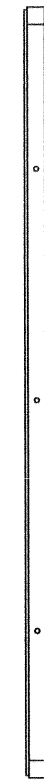
B-B



C-C



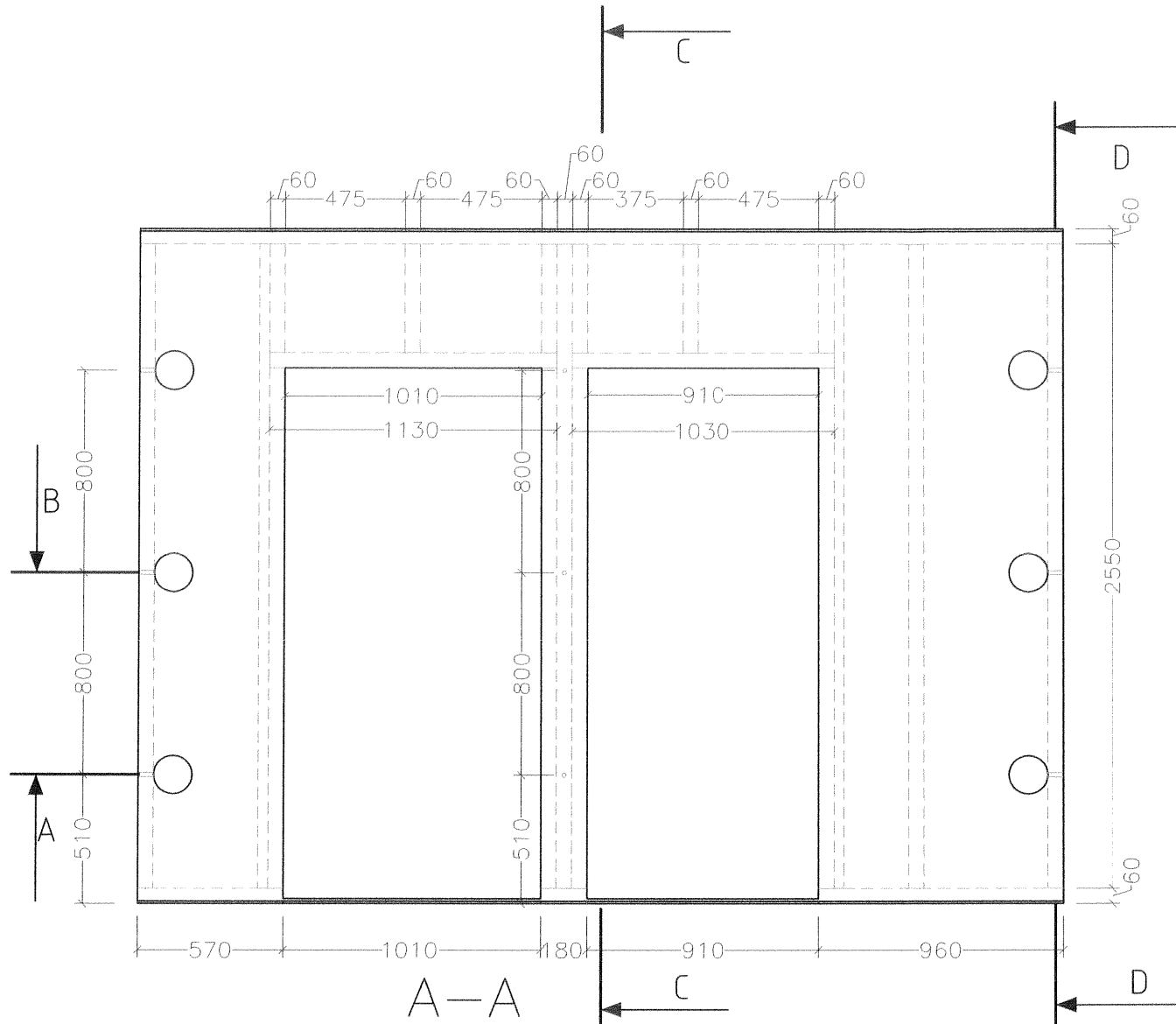
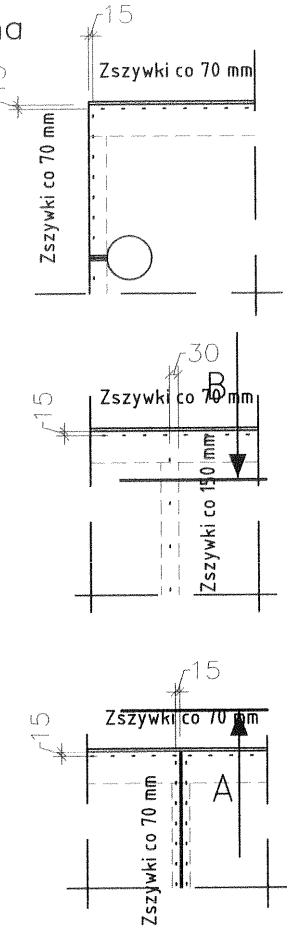
D-D



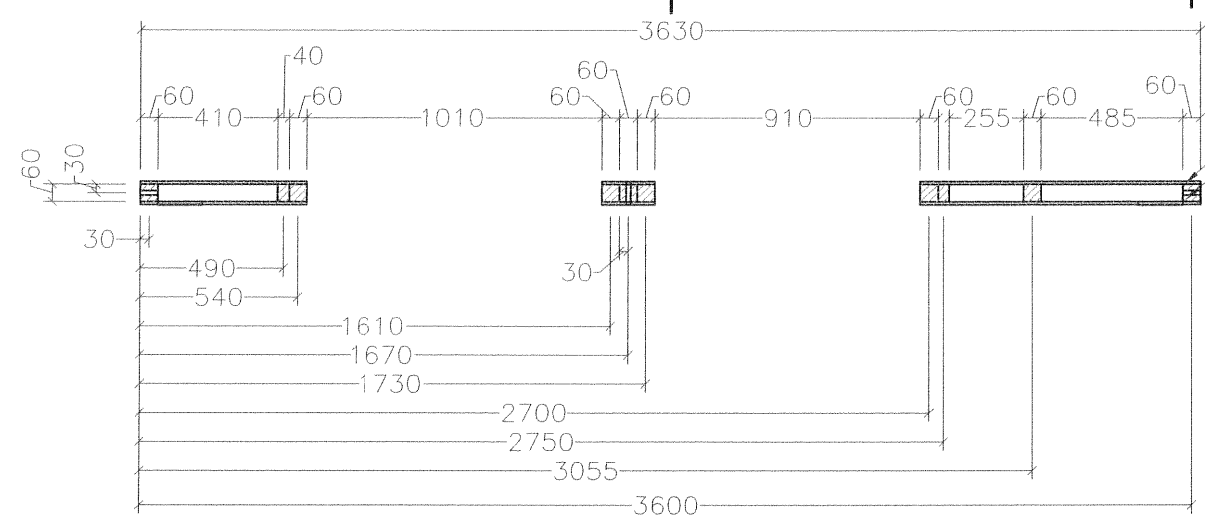
Rozmieszczenie zszywek

Zestawienie drewna

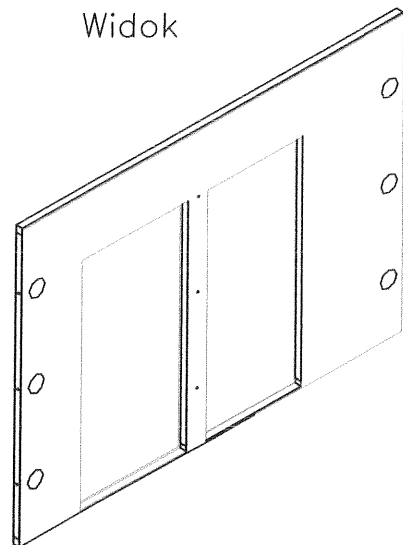
b[cm]	h[cm]	l[cm]
6	6	96
2	6	91
6	6	103
2	6	101
6	6	113
6	6	18
6	6	57
6	6	363
6	6	206
6	6	43
6	6	43
6	6	43
4	6	255
6	6	206
6	6	206
6	6	255
6	6	43
6	6	43
6	6	43
4	6	206
6	6	255
6	6	255
6	6	255
6	6	255



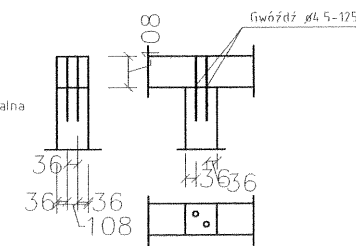
A-A



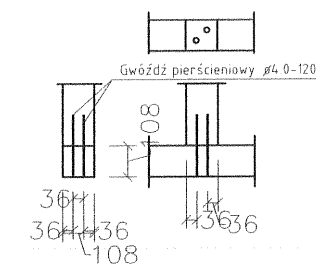
Widok



Mocowanie oczepu do słupka



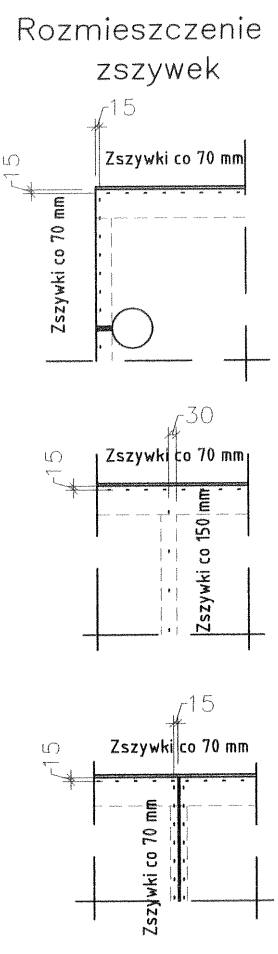
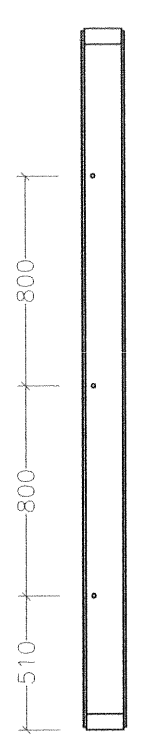
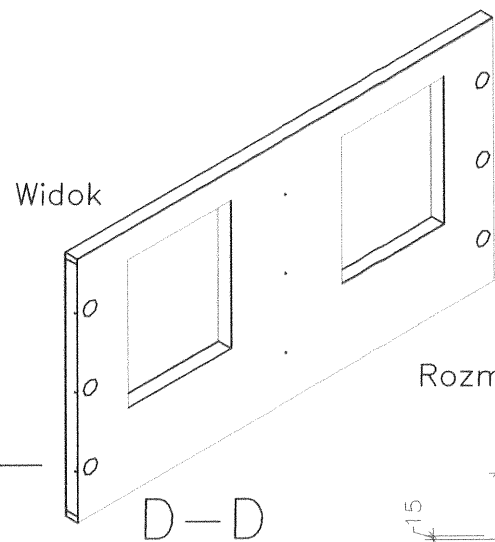
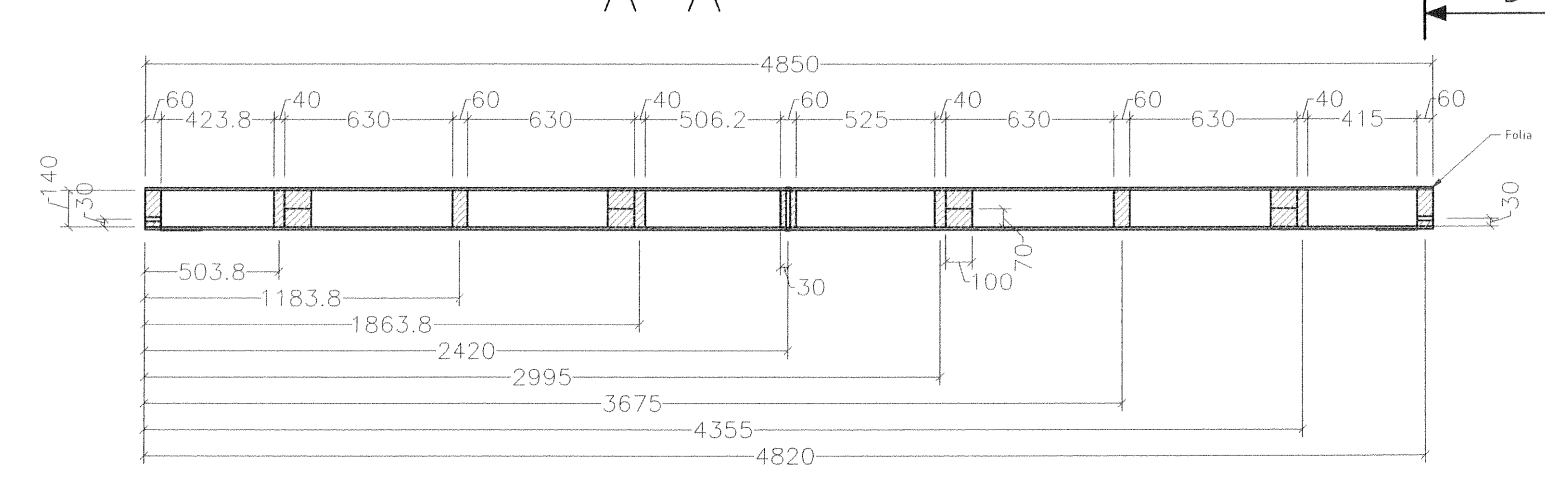
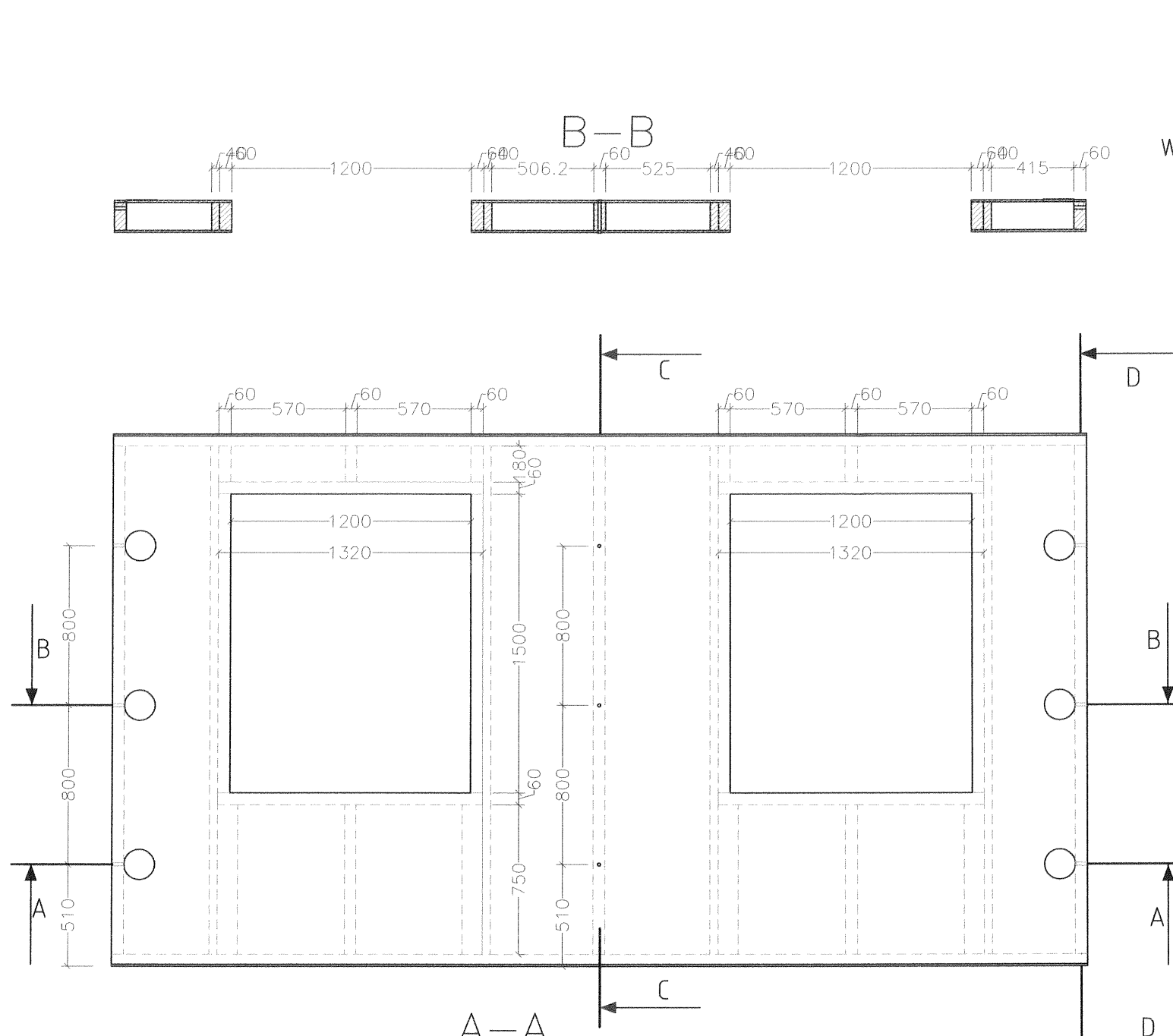
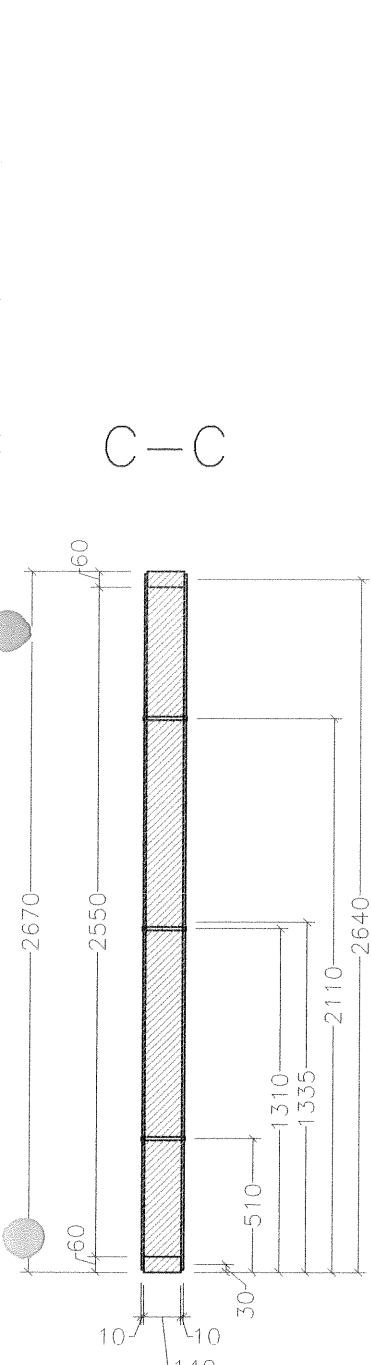
Mocowanie podwaliny do słupka



ilość zszywek	rodzaj gwoździ w oczepie	rodzaj gwoździ w słupku			
		oczep	podwalina		
1016		gwóźdź Ø 4,5-125	gwóźdź Ø 4,0-120		
Drewno [m ²]	Fermacell	4 Wełna mineralna [m ²]	Folia [m ²]	Folia paroprzep. [m ²]	Ciężar [kG]
0.1172	8.94	2.52	9.69	9.69	333

Ściana SW35P

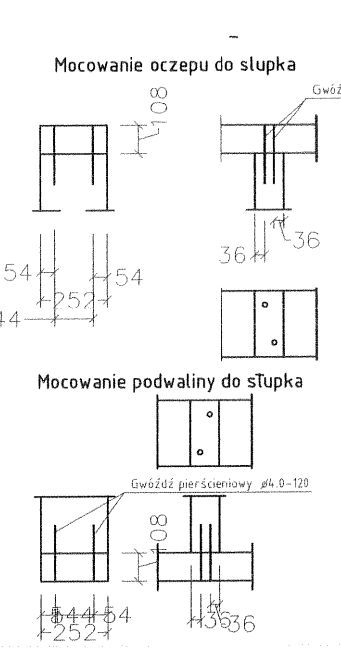
45P



Zestawienie drewna

b[cm]	h[cm]	l[cm]
7	10	75
6	14	150
7	10	75
6	14	75
6	14	132
6	14	132
6	14	150
7	10	75
7	10	75
4	14	255
6	14	18
4	14	255
6	14	18
6	14	18
6	14	18
7	10	75
6	14	75
7	10	75
4	14	255
6	14	150
6	14	18
7	10	75
7	10	75
4	14	255
6	14	150
6	14	132
6	14	132
6	14	255
6	14	255
6	14	255
6	14	485
6	14	485

OK

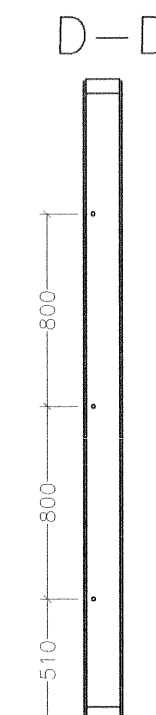
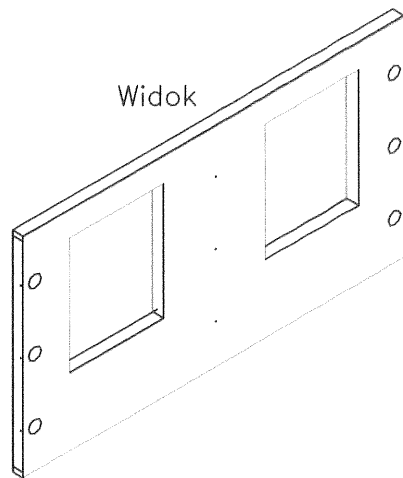
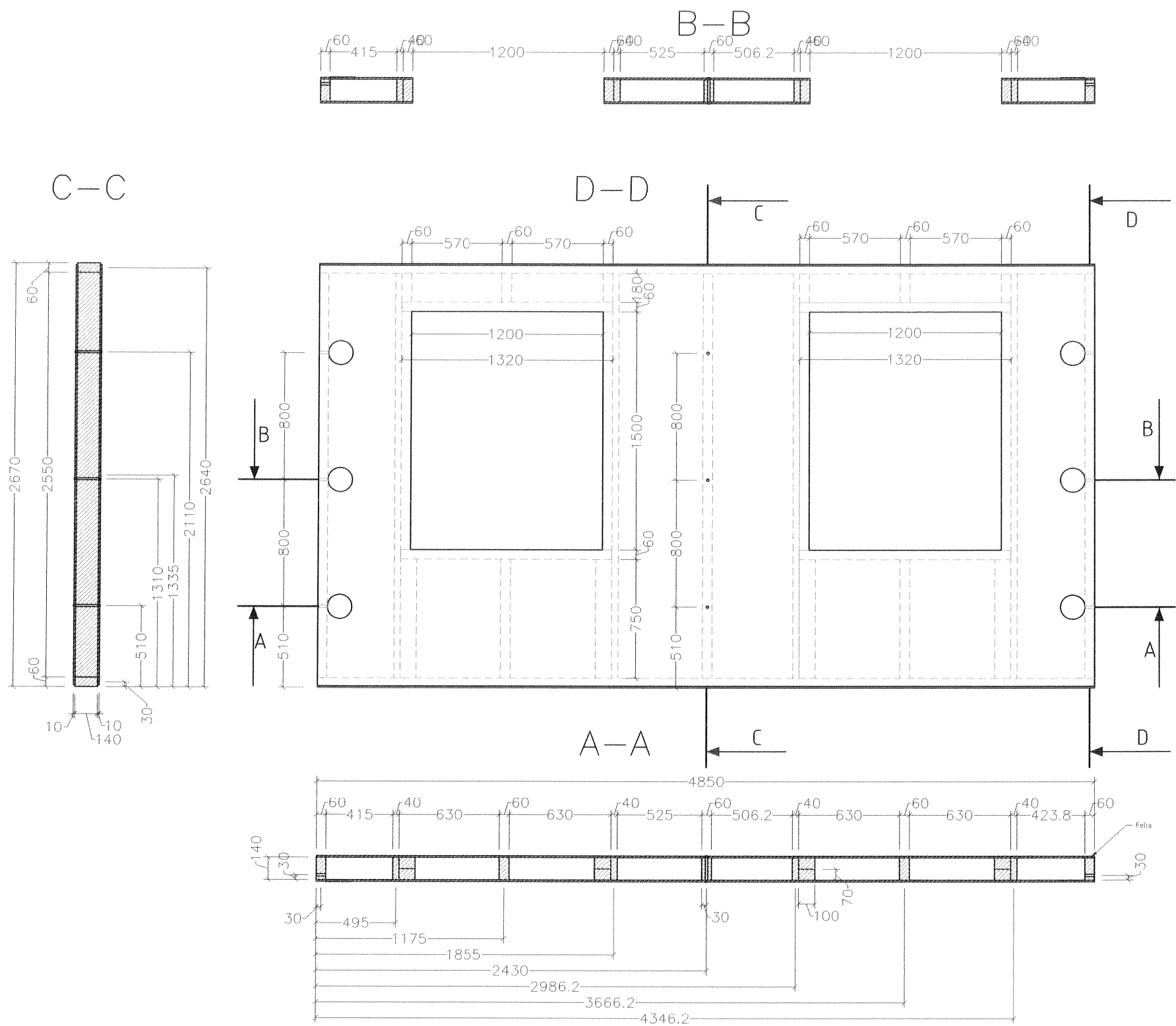


ilość zszywek	rodzaj gwoździ w oczepie	rodzaj gwoździ w słupku		
		oczep	podwalina	
1524		gw6zdz Ø 4,5-125	gw6zdz Ø 4,0-120	
Drewno [m ³]	Fermacell [m ²]	Wełna mineralna [m ²]	Folia paroprzep. [m ²]	ciężar [kG]
0.3613	14.8	4.82	12.95	0

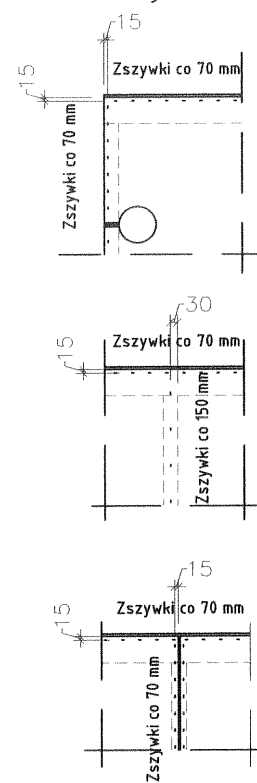
Ściana SZ36

46

Zestawienie drewna

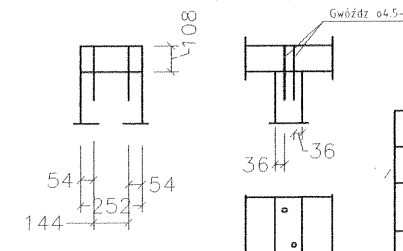


Rozmieszczenie zszywek

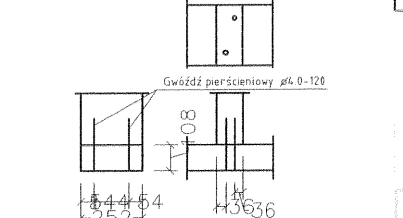


b[cm]	h[cm]	l[cm]
7	10	75
6	14	150
7	10	75
6	14	75
6	14	132
6	14	132
6	14	150
7	10	75
7	10	75
4	14	255
6	14	18
4	14	255
6	14	18
6	14	18
6	14	18
6	14	18
7	10	75
6	14	75
7	10	75
4	14	255
6	14	150
6	14	18
7	10	75
7	10	75
4	14	255
6	14	150
6	14	132
6	14	132
6	14	255
6	14	255
6	14	255
6	14	485
6	14	485

Mocowanie oczepu do słupka

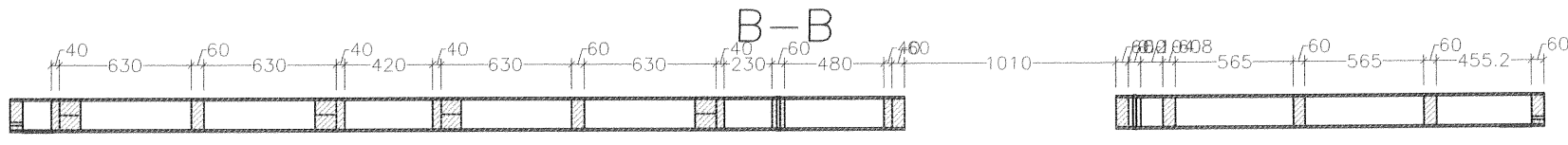


Mocowanie podwaliny do słupka

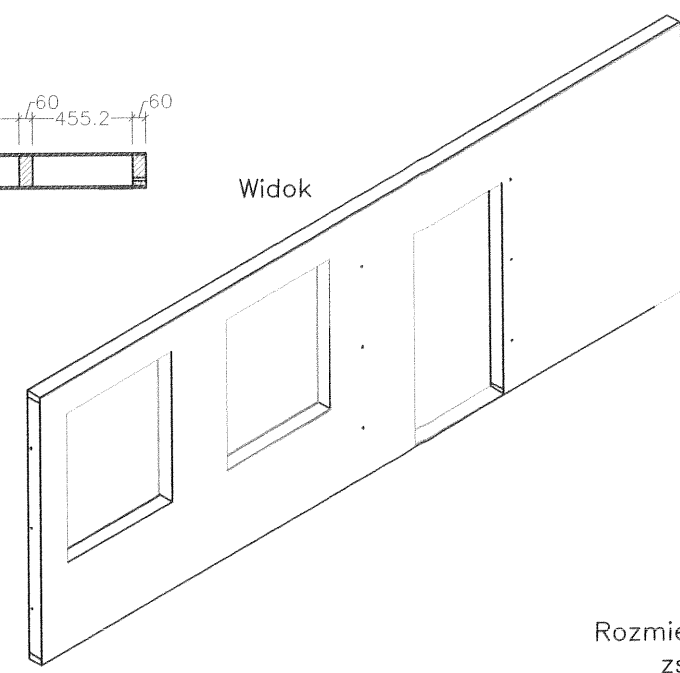


ilość zszywek	rodzaj gwoździ w oczepie	rodzaj gwoździ w słupku		Ciężar [kg]
		oczep	podwalina	
1524		gwóźdź ø 4,5-125	gwóźdź ø 4,0-120	
Drewno [m ³]	Fermacell [m ²]	Wełna mineralna [m ²]	Folia [m ²]	Folia paroprzep. [m ²]
0.3613	14.8	4.82	12.95	0

Ściana SZ36P



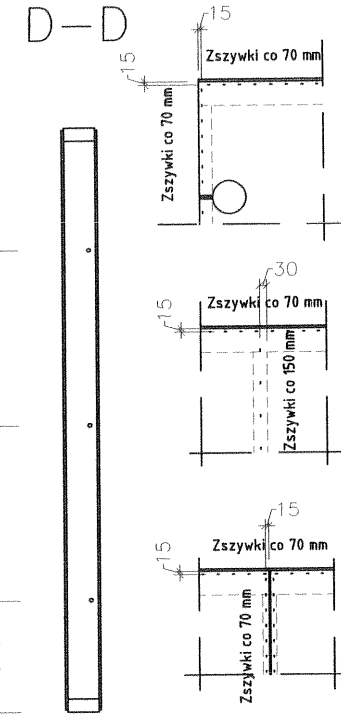
Widok



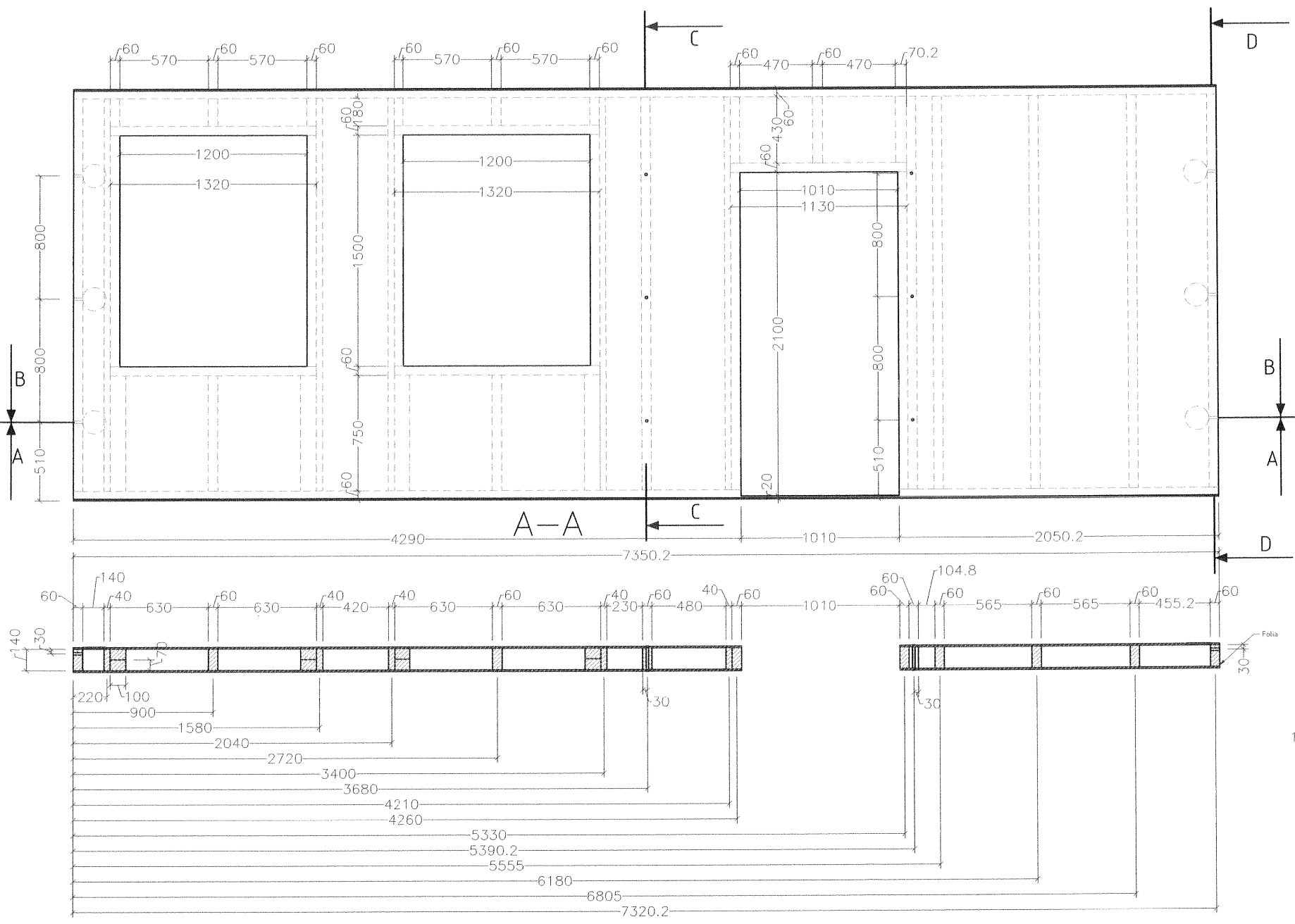
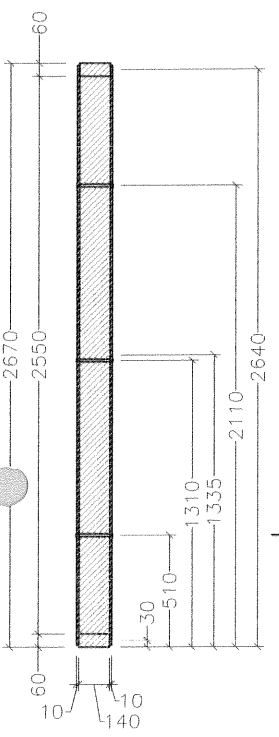
Zestawienie drewna

b[cm]	h[cm]	l[cm]
7	10	75
7	10	75
7	10	75
7	10	75
6	14	75
6	14	132
6	14	18
6	14	18
4	14	255
6	14	150
6	14	18
4	14	255
6	14	150
6	14	132
6	14	205.023
2	14	101
6	14	206
6	14	113.023
7	14	43
6	14	18
6	14	18
7	10	75
6	14	75
7	10	75
4	14	255
6	14	150
6	14	18
7	10	75
7	10	75
4	14	255
6	14	150
6	14	132
6	14	132
6	14	429
6	14	43
6	14	43
6	14	255
6	14	206
4	14	255
6	14	255
6	14	255
6	14	255
6	14	255
6	14	255
6	14	255
6	14	255
6	14	255
6	14	255
6	14	255
6	14	255
6	14	735.023

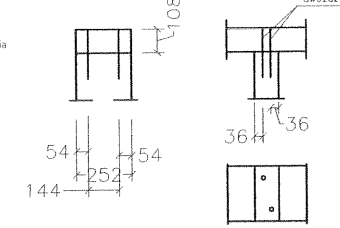
Rozmieszczenie zszywek



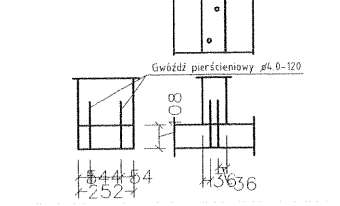
C-C



Mocowanie oczepu do słupka



Mocowanie podwaliny do słupka



ilość zszywek w oczepie	rodzaj gwoździ w oczepie	rodzaj gwoździ w słupku		Ciężar [kg]
		oczek	podwalina	
2540		gwóźdź Ø 4,5-125	gwóźdź Ø 4,0-120	
	Drewno [m ³]	Wetna mineralna [m ²]	Folia paroprzep [m ²]	
	0.5746	6.9	19.63	841

Ściana SZ37